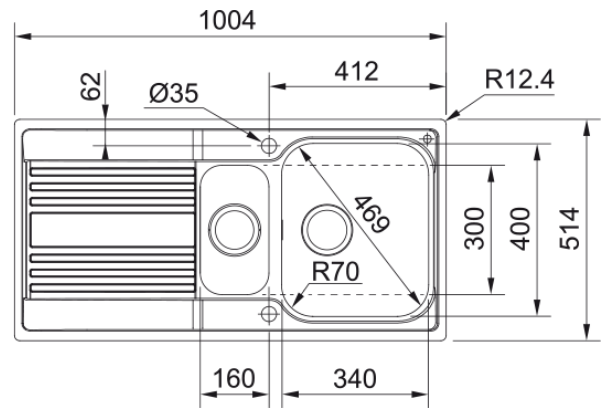
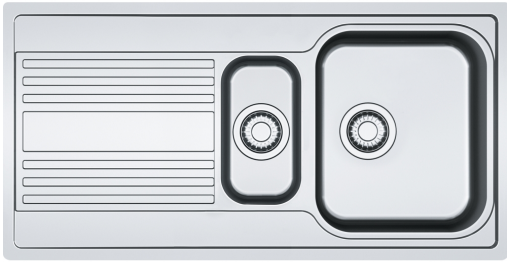


# Rapid RPX 251-100 | 127.0371.769



Modernes und dynamisches Design mit parallel verlaufenden Entwässerungsrillen auf der Abtropffläche. Der großzügige Beckenradius macht die Spüle besonders reinigungsfreundlich. Inklusive passendem Abtropfbecken aus rostfreiem Edelstahl für das Restebecken.

## Produktinformationen

Spülentyp	Becken (mit Abtropfteil)
Material	Edelstahl
Anzahl Becken	1,5
Farbe	Stahl
Oberflächenfinish	Gebürstet

## Abmessungen

Abmessung: Länge	1004.0
Abmessung: Breite	514.0
Becken 1: Länge	340.0
Becken 1: Breite	400.0
Becken 1: Tiefe	180.0
Becken 2: Länge	160.0
Becken 2: Breite	300.0
Becken 2: Tiefe	120.0

## Installation

Unterschrank ab	60 cm
-----------------	-------

## Produktspezifikationen

Einbauart	Flächenbündig
Einbauart	Slimtop
Ablauf	3 1/2"
Abtropffläche	Abtropffläche reversibel
Active-Twist-kompatibel	Nein

## Artikeldaten

Marke	Franke
Produktfamilie	Smart
Model	Rapid
Freigabe Logo	CE

## Eigenschaften

Anzahl Abtropfflächen	1
Reversibel	Ja
Armaturenbank	ja
Mit Ablaufverbindung	Ja
Ventil-Typ	Drehknopf
Siphon inklusive	Nein
Anzahl Armaturenbohrungen	2
Lochbohrung Seifenspender	Nein