

Produktdatenblatt ANDANO 400-IF

Art. Nr. 522957

Vorteil



- Ausgewogene Komposition optischer und funktionaler Elemente
- Moderne Gesamtanmutung durch harmonisches Zusammenspiel von Eck- und Bodenradien und der Seidenglanz-Oberfläche
- Hochwertige Ausstattung mit verdecktem Überlauf C-overflow und Ablaufsystem InFino – elegant integriert und besonders pflegeleicht
- Großes Beckenvolumen und praktisch nutzbare Bodenfläche
- Eleganter IF-Flachrand für den flächenbündigen und aufliegenden Einbau
- Edles Zubehör optional erhältlich

Planungshinweise

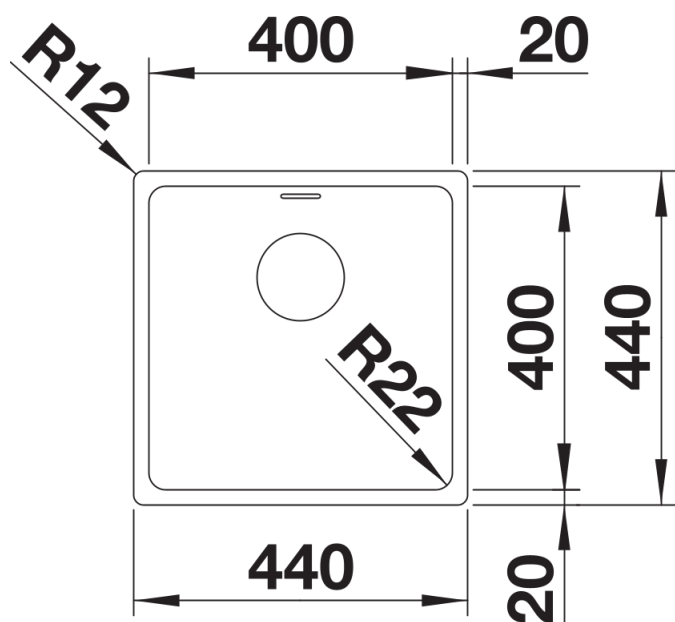
- Hinweis: Für den Einbau einer Küchenarmatur, einer Abfluffernbedienung oder eines Spülmittelspenders in Schichtstoffarbeitsplatten wird ein flexibles Dichtungsband benötigt.
-

Bitte bestellen Sie Ablaufverbindungen für Kombinationen aus zwei Einzelbecken separat.

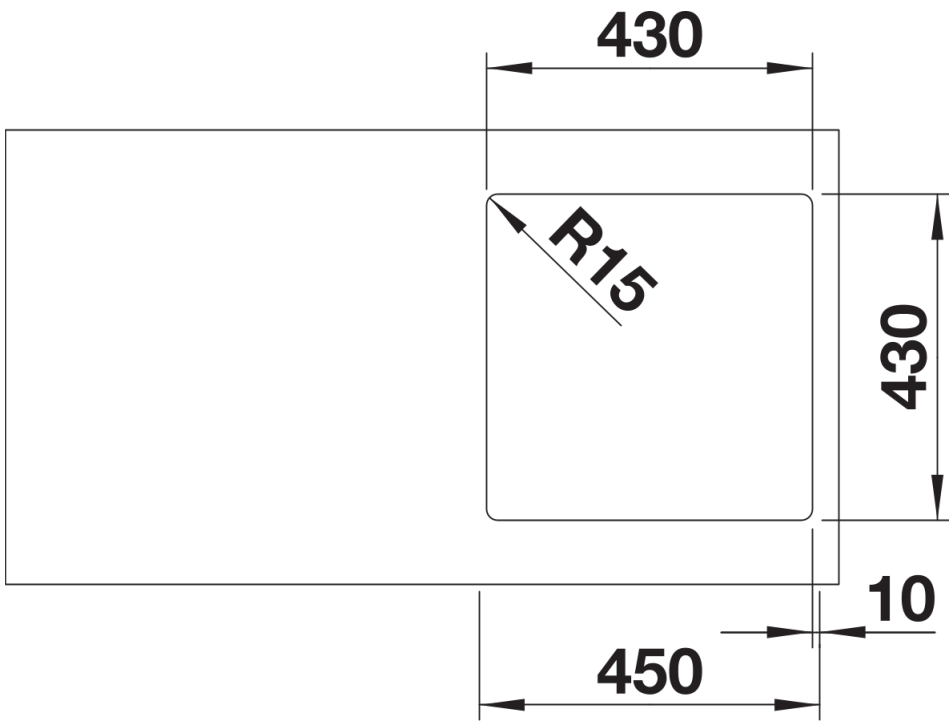
Lieferumfang

- Ablaufgarnitur mit Raumsparrohr
- 3 ½" InFino-Korbventil
- Befestigungsset

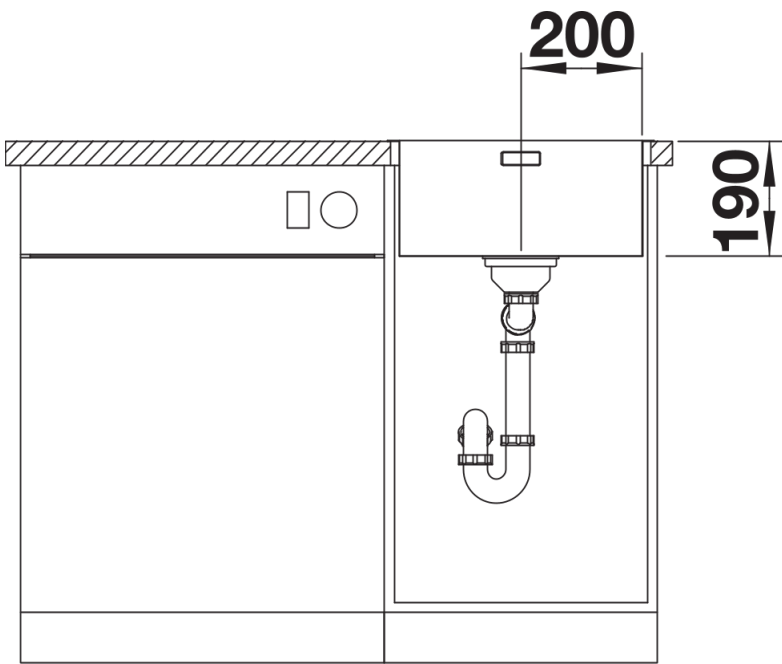
Details



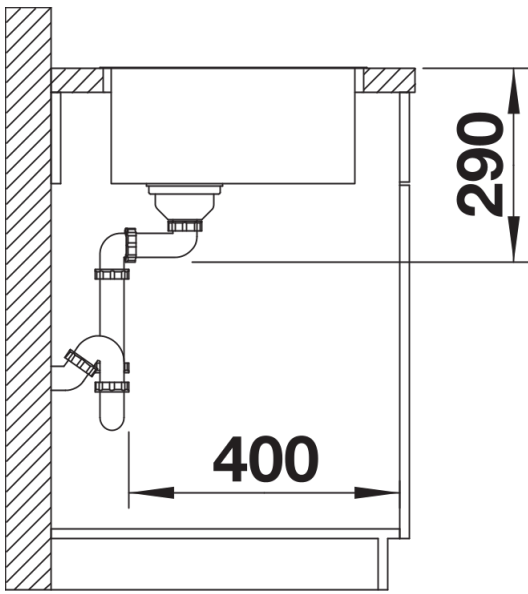
Aufsicht



Ausschnitt



Frontansicht



Seitenansicht