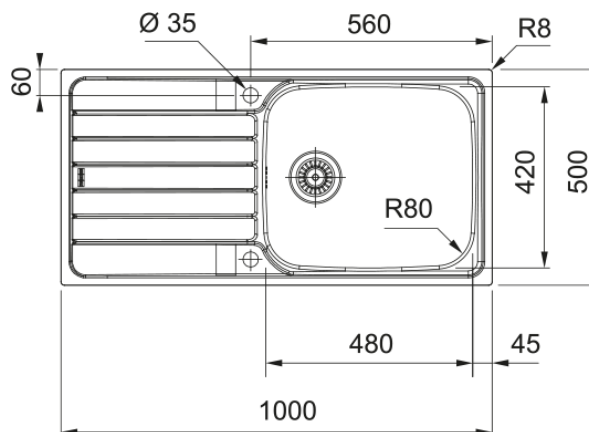


# Spark SKX 611-100 (50) XL | 101.0714.944



Klassisches und zeitloses Design mit parallel verlaufenden Entwässerungsrillen auf der Abtropffläche. Der großzügige Beckenradius macht die Spüle besonders reinigungsfreundlich. Großzügiges XL-Becken zum komfortablen Reinigen von Backblechen, Schneidebrettern und großen Töpfen.

## Produktinformationen

Spülentyp	Becken (mit Abtropfteil)
Material	Edelstahl
Anzahl Becken	1
Farbe	Stahl
Oberflächenfinish	Gebürstet

## Abmessungen

Abmessung: Länge	1000.0
Abmessung: Breite	500.0
Becken 1: Länge	480.0
Becken 1: Breite	420.0
Becken 1: Tiefe	160.0
Ausschnitt Obeneinbau Länge	980.0
Ausschnitt Obeneinbau Breite	480.0

## Installation

Unterschrank ab	60 cm
-----------------	-------

## Produktspezifikationen

Einbauart	Einbau
Ablauf	3 1/2"
Abtropffläche	Abtropffläche reversibel
Active-Twist-kompatibel	Nein
Montagehinweis	Klemmenbeutel

## Artikeldaten

Marke	Franke
Produktfamilie	Smart
Model	Spark
Freigabe Logo	CE
Freigabe Logo	UKCA

## Eigenschaften

Anzahl Abtropfflächen	1
Reversibel	Ja
Armaturenbank	ja
Mit Ablaufverbindung	Ja
Ventil-Typ	Drehknopf
Siphon inklusive	Nein
Anzahl Armaturenbohrungen	2
Lochbohrung Seifenspender	Nein