

SPÜLE SILUET 45 FLAT

PRODUKTINFORMATION

1. POSITION



Artikelnummer	33341FR1
Artikeltitel	Villeroy & Boch Siluet 45 flat flächenbündige Spüle, inklusive Ablaufgarnitur mit Handbetätigung, aus TitanCeram, 780 x 490 mm, Weiß Alpin CeramicPlus
Produktbezeichnung	flächenbündige Spüle
Kollektion	Siluet 45 flat
Montage / Montagetypp	Flächenbündiger Einbau
Montage-Hinweise	minimale Unterschrankbreite 45 cm, Minimalstärke der Platte bei Platzierung mit Geschirrspüler: mind. 3 cm für den flächenbündigen Einbau in Natur-/Kunststeinplatten
Lieferumfang	1 x Spüle , 1 x Ablaufgarnitur mit Handbetätigung
Bestellhinweise	Montageset bitte separat bestellen.
Länge in mm	490
Breite in mm	780
Höhe in mm	220
Innentiefe in mm	200
Gewicht in kg	21,00
Material	TitanCeram
Farbbezeichnung der Farbe	Weiß Alpin CeramicPlus
Anderes Material	Körbchen: Edelstahl Ventilkelch: Edelstahl
EAN Nummer	4051202836306
Position Hauptbecken	Spülbecken reversibel
Mindestbreite des Unterschanks in mm	450
Durchmesser der Hahnlochbohrung in mm	35
Funktion der Ablaufgarnitur	Handbetätigung

FARBE

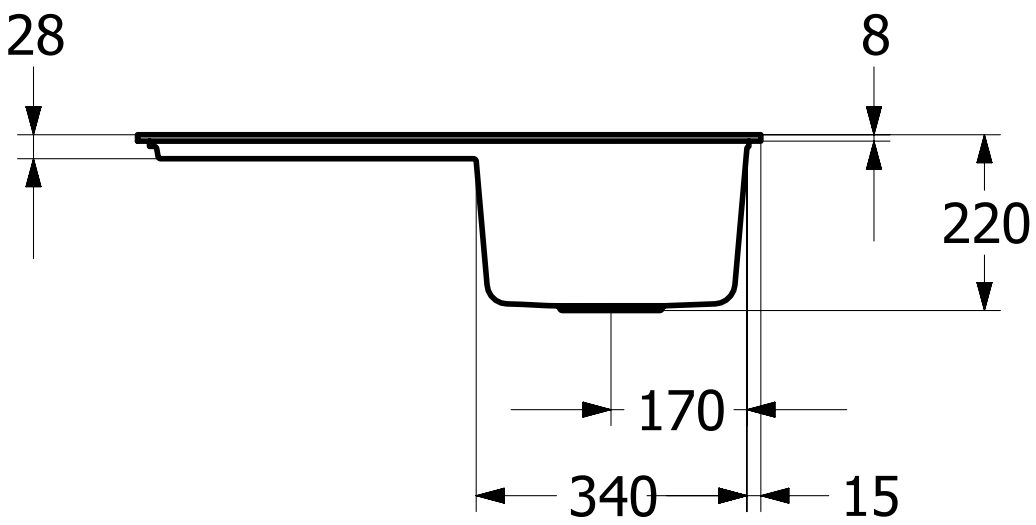
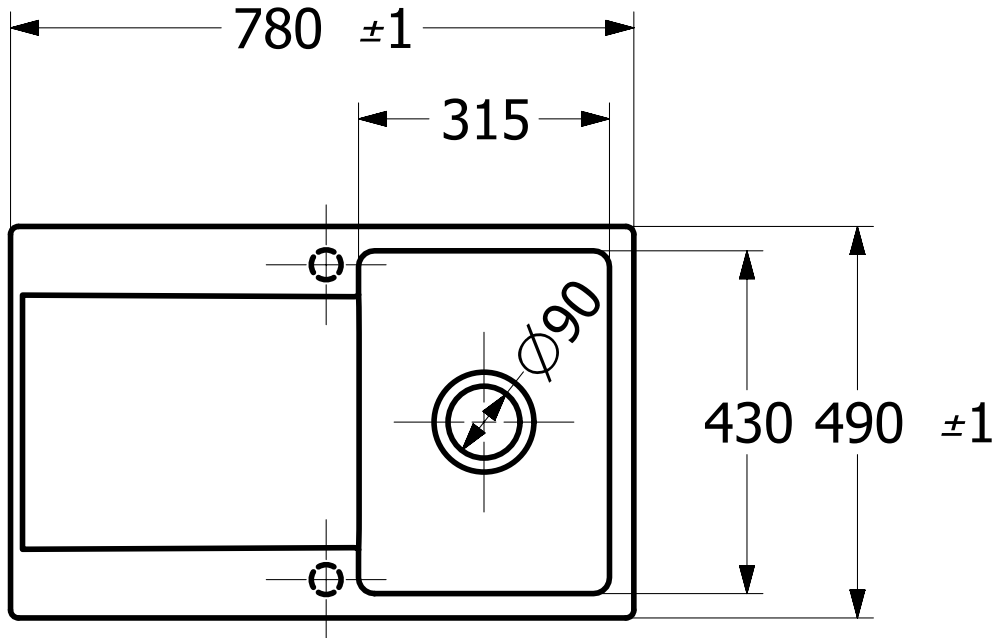
FARBBEZEICHNUNG



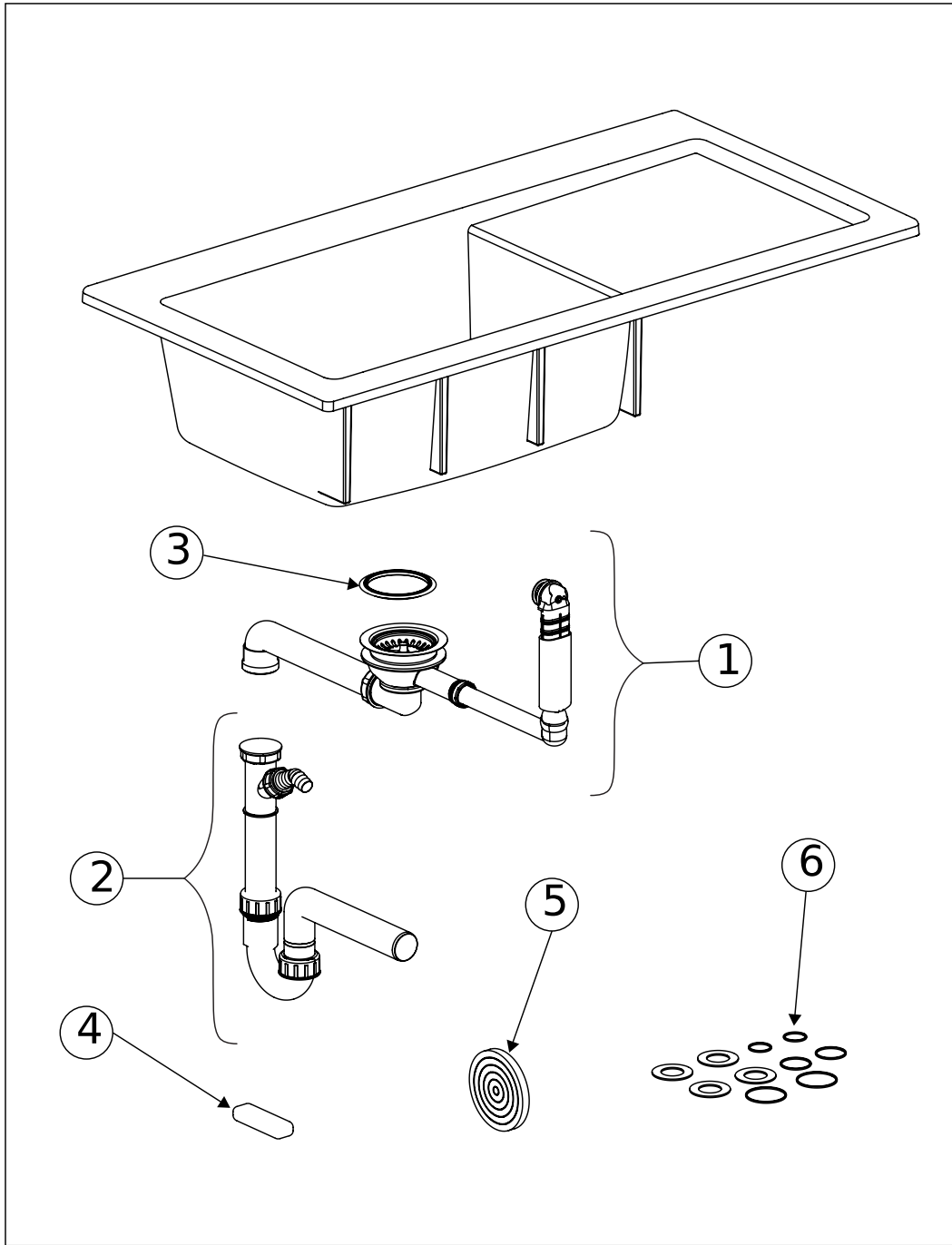
Weiß Alpin

TECHNISCHE ZEICHNUNGEN

33341FR1



EXPLOSIONSZEICHNUNGEN



ERSATZTEILLISTE

Nr.	Artikel Nr.	Beschreibung	Anzahl
1	82760061	Ablaufgarnitur	1
2	94060000	Siphon	1
3	92222600	Lippendichtung	1
4	94090300	Montagekitt	1
5	92180200	Montageband	1
6	94090000	Dichtungsset komplett	1