

SPÜLE SILUET 45

PRODUKTINFORMATION

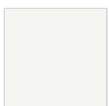
1. POSITION



Artikelnummer	333401R1
Artikeltitel	Villeroy & Boch Siluet 45 Einbauspüle, inklusive Ablaufgarnitur mit Handbetätigung, aus TitanCeram, 800 x 510 mm, Weiß Alpin CeramicPlus
Produktbezeichnung	Einbauspüle
Kollektion	Siluet 45
Montage / Montagetypp	Aufliegender Einbau
Montage-Hinweise	minimale Unterschrankbreite 45 cm
Lieferumfang	1 x Spüle , 1 x Ablaufgarnitur mit Handbetätigung
Länge in mm	510
Breite in mm	800
Höhe in mm	220
Innentiefe in mm	200
Gewicht in kg	22,30
Material	TitanCeram
Farbbezeichnung der Farbe	Weiß Alpin CeramicPlus
Anderes Material	Körbchen: Edelstahl Ventilkelch: Edelstahl
EAN Nummer	4051202746919
Position Hauptbecken	Spülbecken reversibel
Mindestbreite des Unterschranks in mm	450
Durchmesser der Hahnlochbohrung in mm	35
Aussparung der Arbeitsplatte	77 x 48 cm
Funktion der Ablaufgarnitur	Handbetätigung

FARBE

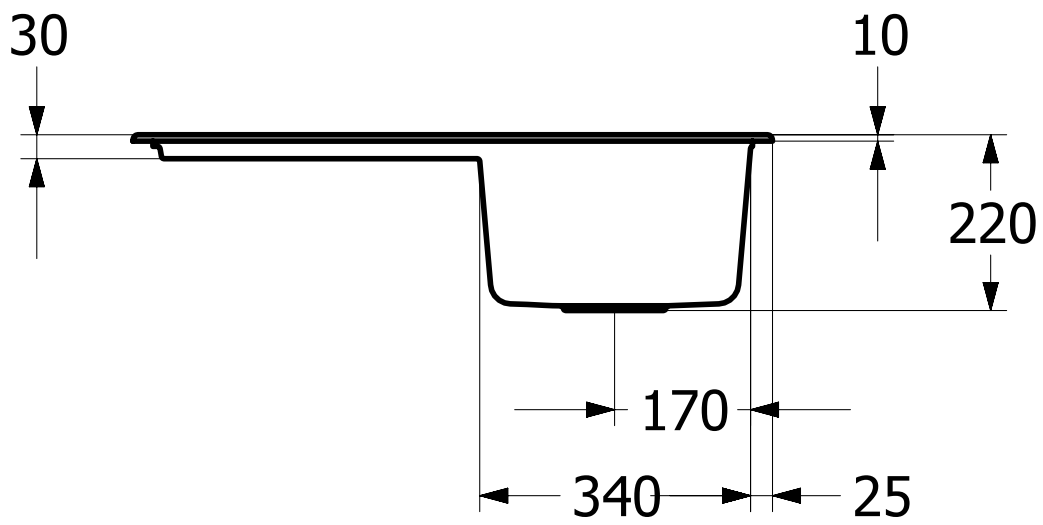
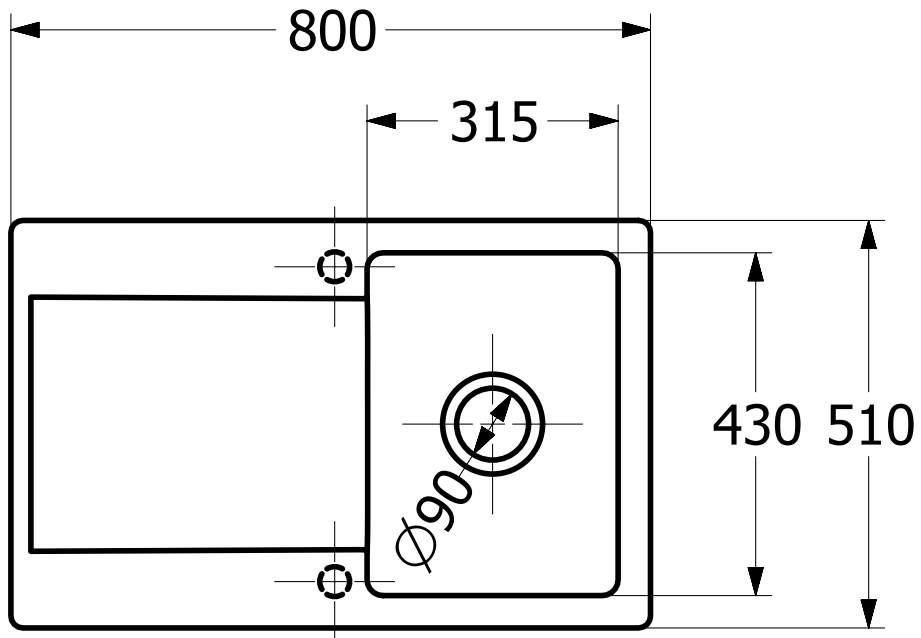
FARBBEZEICHNUNG



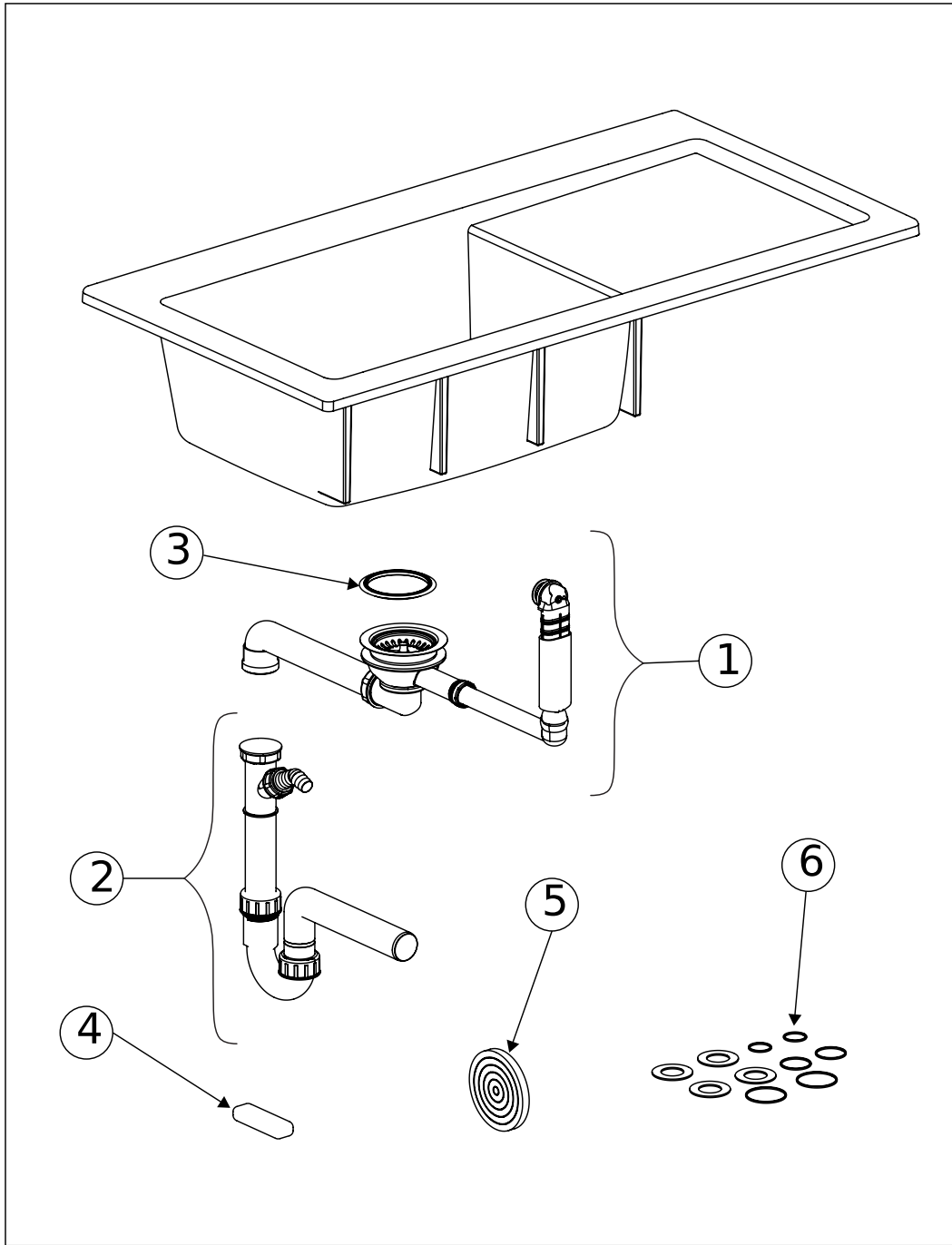
Weiß Alpin

TECHNISCHE ZEICHNUNGEN

333401R1



EXPLOSIONSZEICHNUNGEN



ERSATZTEILLISTE

Nr.	Artikel Nr.	Beschreibung	Anzahl
1	82760061	Ablaufgarnitur	1
2	94060000	Siphon	1
3	92222600	Lippendichtung	1
4	94090300	Montagekitt	1
5	92180200	Montageband	1
6	94090000	Dichtungsset komplett	1