

## SPÜLE SILUET 50 S FLAT

### PRODUKTINFORMATION

#### 1. POSITION



<b>Artikelnummer</b>	<b>33451FR1</b>
Artikeltitel	Villeroy & Boch Siluet 50 S flat flächenbündige Spüle, inklusive Ablaufgarnitur mit Handbetätigung, aus TitanCeram, 470 x 470 mm, Weiß Alpin CeramicPlus
Produktbezeichnung	flächenbündige Spüle
Kollektion	Siluet 50 S flat
Montage / Montagetypp	Flächenbündiger Einbau
Montage-Hinweise	minimale Unterschrankbreite 50 cm
Lieferumfang	1 x Spüle , 1 x Ablaufgarnitur mit Handbetätigung
Länge in mm	470
Breite in mm	470
Höhe in mm	220
Innentiefe in mm	200
Gewicht in kg	15,40
Material	TitanCeram
Farbbezeichnung der Farbe	Weiß Alpin CeramicPlus
Anderes Material	Körbchen: Edelstahl Ventilkelch: Edelstahl
EAN Nummer	4062373711934
Mindestbreite des Unterschanks in mm	500
Durchmesser der Hahnlochbohrung in mm	35
Funktion der Ablaufgarnitur	Handbetätigung

### FARBE

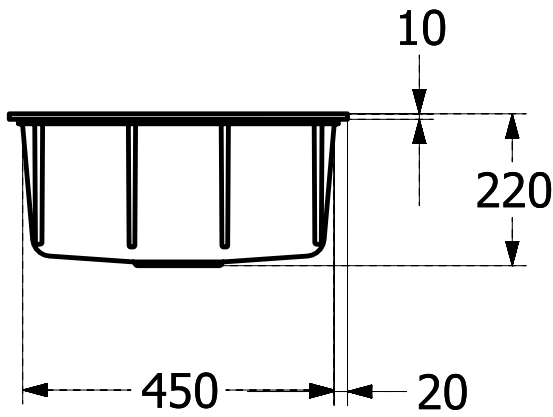
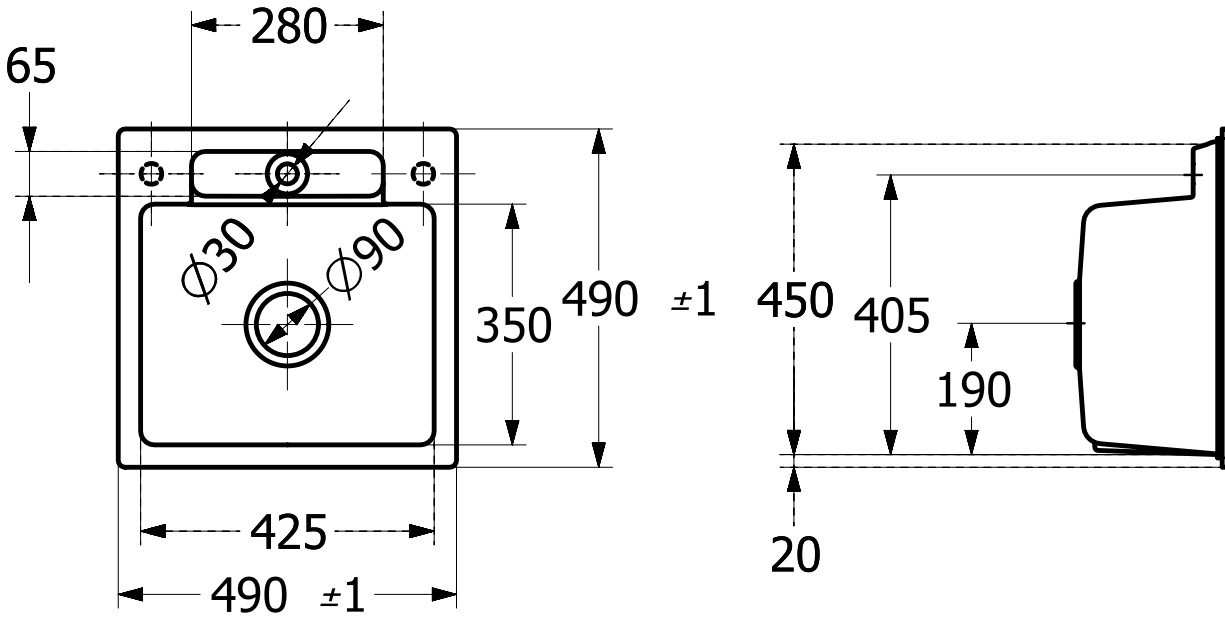
#### FARBBEZEICHNUNG



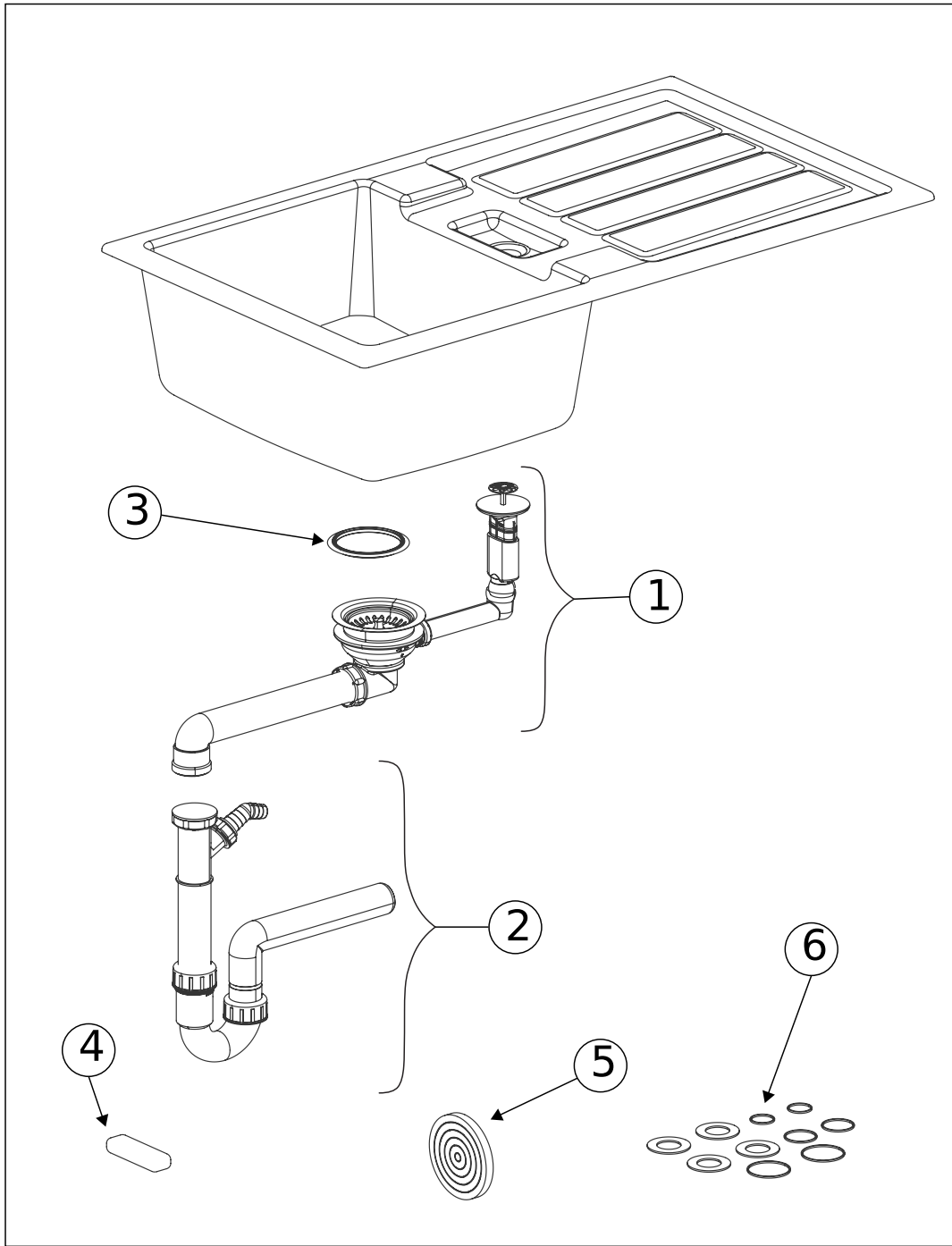
Weiß Alpin

TECHNISCHE ZEICHNUNGEN

33451FR1



EXPLOSIONSZEICHNUNGEN



## ERSATZTEILLISTE

<b>Nr.</b>	<b>Artikel Nr.</b>	<b>Beschreibung</b>	<b>Anzahl</b>
0	8K940061	Ablaufgarnitur	1
0	94060000	Siphon	1
0	92222600	Lippendichtung	1
0	94090300	Montagekitt	1