

IT - Motore esterno da 1000 m³/h.

UK - 1000 m³/h external motor.

DE - Externer Motor mit 1000 m³/h.

FR - Moteur externe de 1000 m³/h.

ES - Motor exterior de 1000 m³/h.

RU - Выносной двигатель

производительностью 1000 м³/ч.

PL - Silnik zewnętrzny, 1000 m³/godz.

NL - Externe motor van 1000 m³/u.

PT - Motor externo de 1000 m³/h.

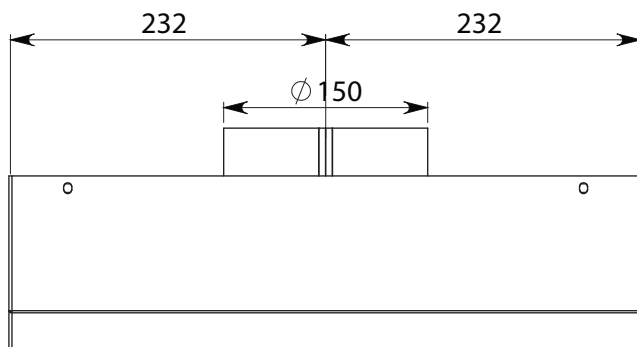
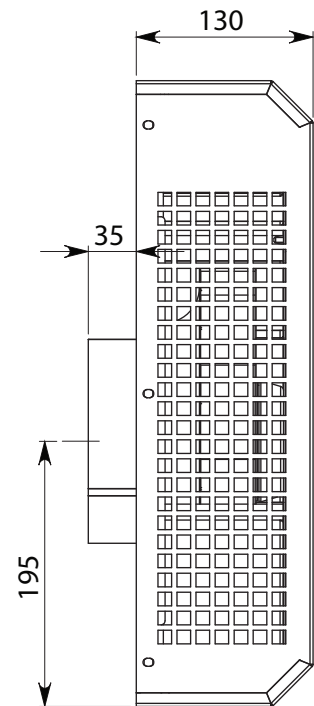
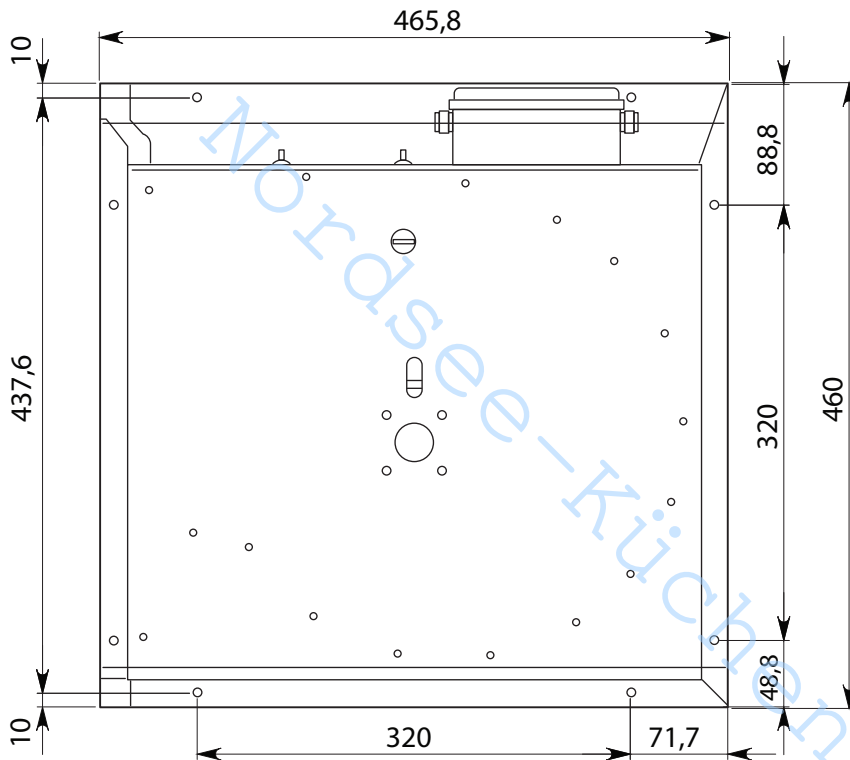
DK - Ekstern motor på 1000 m³/h.

SE - Yttre motor på 1000 m³/timme.

FI - Ulkoinen moottori 1000 m³/h.

NO - Ekstern motor på 1000 m³/h.

1000
m³/h



13 kg

IT - Motore remoto esterno: installazione con cappe a soffitto (12),worktop (13), a parete (14) a isola (15).

UK - Remote external motor: installation with ceiling hoods (12), worktop (13), wall (14) island (15).

DE - Ferngesteuerter externer Motor: Installation mit Abzugshaube an der Decke (12), auf Worktop (13), an der Wand (14), an Insel (15).

FR - Moteur déporté sous-comble : installation hotte sur plafond (12), hotte plan de travail (13), murale (14) îlot (15).

ES - Motor remoto exterior: instalación con campanas de techo (12),superficie de trabajo (13), en pared (14) en isla (15).

RU - Удаленный выносной двигатель: установка с потолочными вытяжками (12), вытяжками в столешнице (13), настенными (14), островными (15) вытяжками.

PL - Silnik zdalny zewnętrzny: instalacja z okapami sufitowymi (12), blatowymi (13), przysięciennymi (14), wyspowymi (15).

NL - Externe afstandsmotor: installatie met kappen aan plafond (12), werkblad (13), aan de muur (14) en als eiland (15).

PT - Motor remoto externo: instalação com coifas de teto (12), worktop (13), de parede (14) de ilha (15).

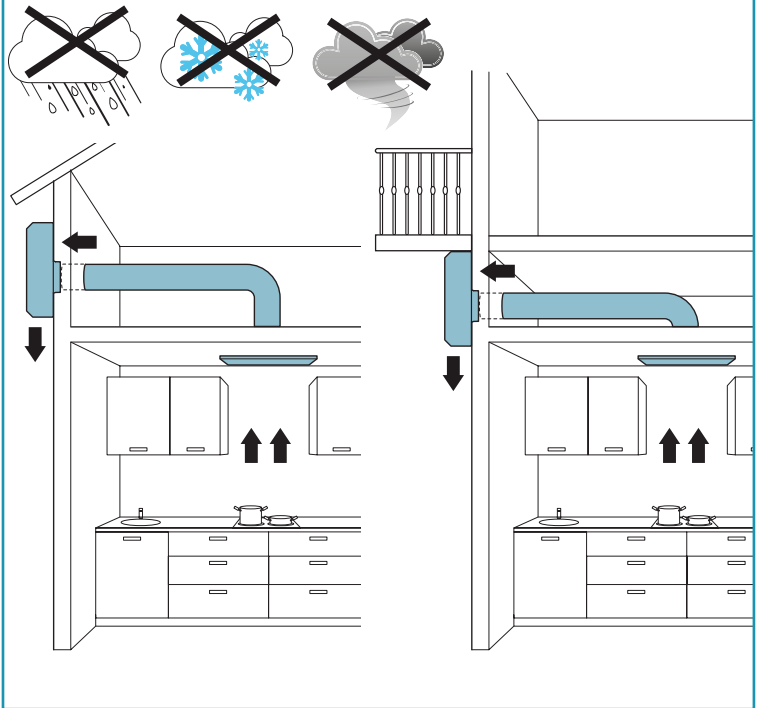
DK - Fjernmotor udendørs: installation på loftshængt emhætte (12), køkkenbord (13), væg (14) eller kogeø (15).

SE - Yttre fjärrmotor: montering med köksfläktar för tak (12), för köksbänk (13), för vägg (14) för köksö (15).

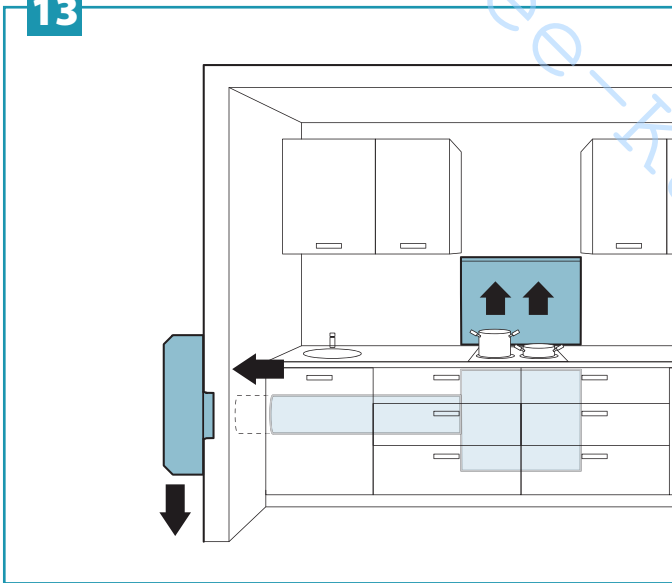
FI - Ulkoinen etäkäyttö moottori: asennus kattoasennettavien (12), työtason päälle (14), seinään (14) ja saarekkeeseen asennettavien liesituulettimien kanssa.

NO - Ekstern motor: installasjon med hette i tak (12), worktop (13), vegg (14) kjøkkenøy (15).

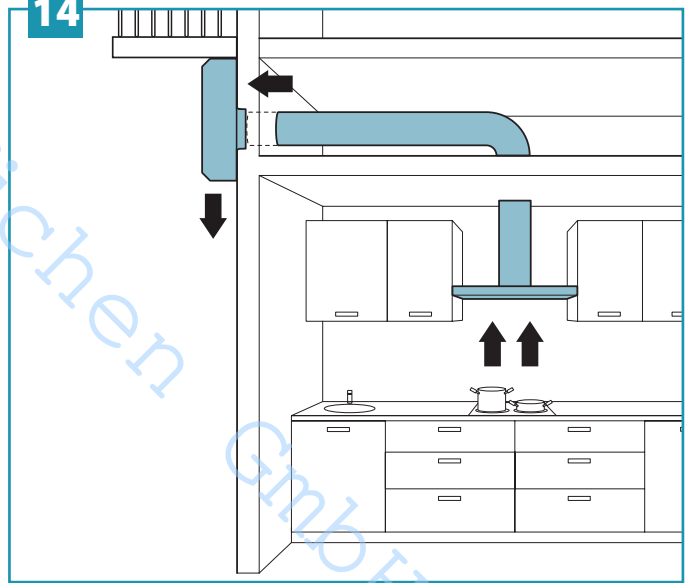
12



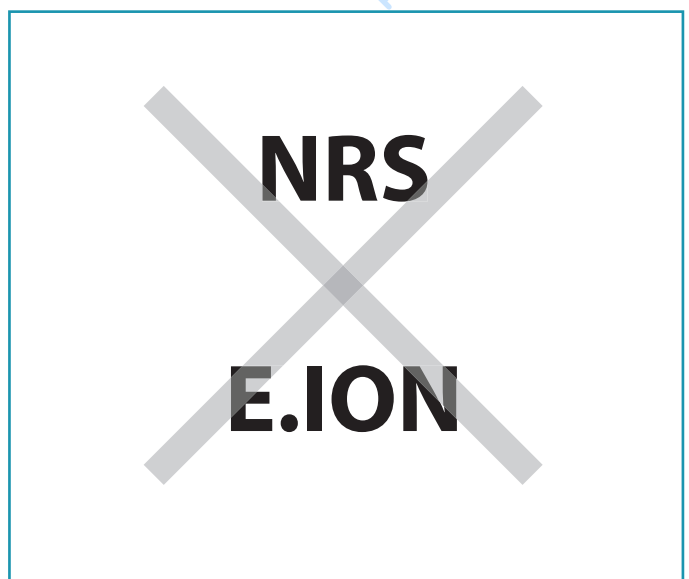
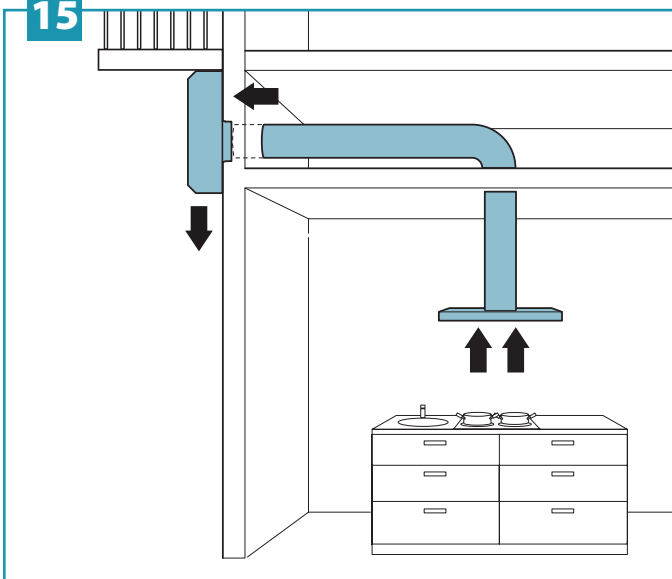
13



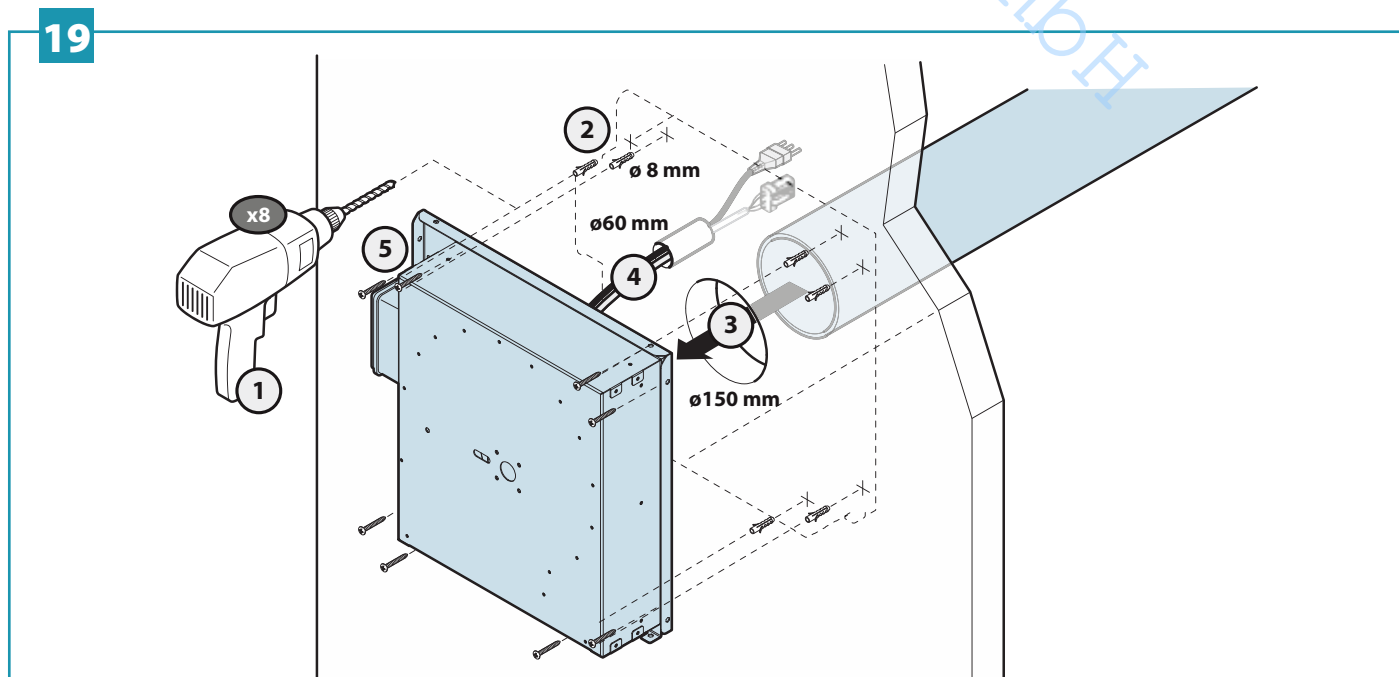
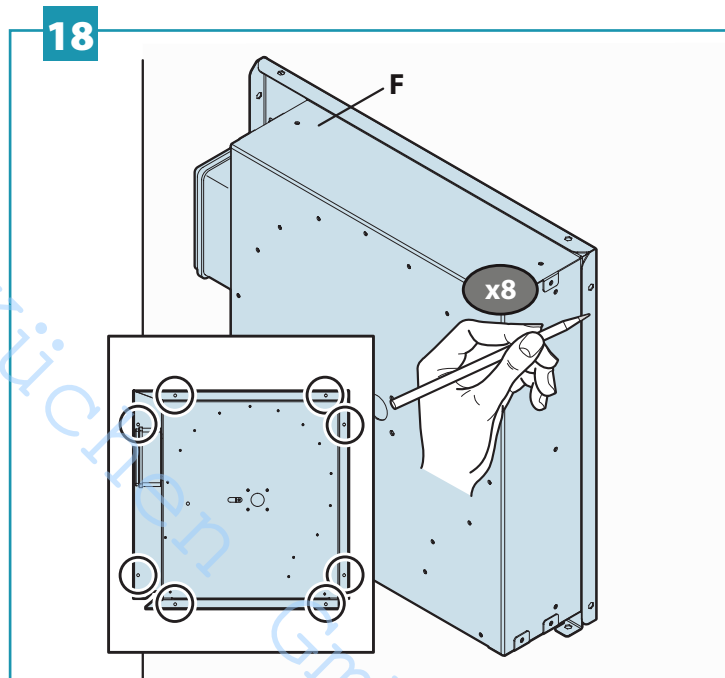
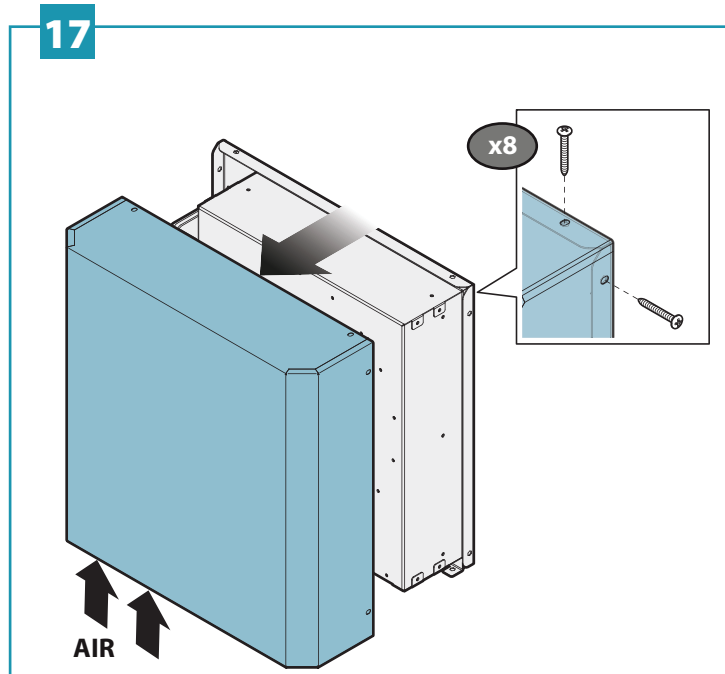
14



15

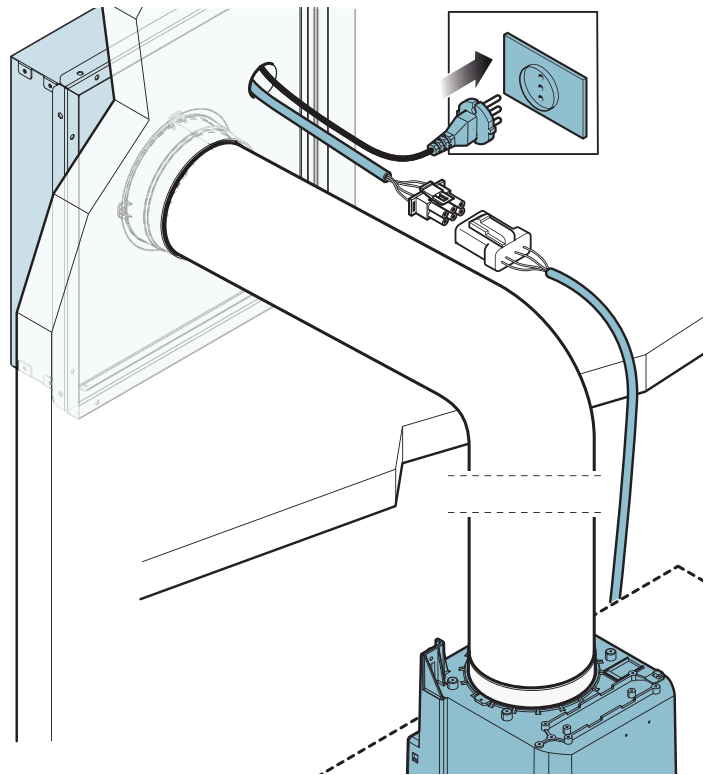


- IT - Installazione Motore esterno:
togliere copertura (17), eseguire foratura a parete (18)+(19).
- UK - External motor installation:
remove cover (17), drill holes in the wall (18) + (19).
- DE - Installation externer Motor:
Verkleidung entfernen (17), Bohrung an Wand anbringen (18) + (19).
- FR - Installation Moteur externe :
enlever la protection (17), faire les trous sur le mur (18) + (19).
- ES - Instalación de motor exterior:
quitar cobertura (17), realizar agujero en pared (18) + (19).
- RU - Установка выносного двигателя:
снимите крышку (17), выполните отверстия на стене (18) + (19).
- PL - Instalacja silnika zewnętrznego:
zdejście pokrywy (17), wykonanie otworu w ścianie (18) + (19).
- NL - Installatie externe motor:
verwijder de afdekking (17) en voer de boorgaten uit in de muur (18) + (19).
- PT - Instalação motor externo:
retirar a cobertura (17), efetue a perfuração na parede (18) + (19).
- DK - Udendørs installation af motor:
fjern dæksel (17), bor huller i væggen (18) + (19).
- SE - Montering Yttre motor:
avlägsna hölje (17), utföra borrhål i vägg (18) + (19).
- FI - Ulkoisen moottorin asennus:
irrota suojus (17), poraa reiät seinään (18) + (19).
- NO - Installasjon av ekstern motor:
fjern deksel (17), lag hull i veggen (18) + (19).



- IT - Collegamento elettrico (21); rimettere la copertura (22).
- UK - Electrical connections (21); reassemble the cover (22).
- DE - Elektroanschluss (21); Verkleidung wieder anbringen (22).
- FR - Raccord électrique (21) ; remettre la protection (22).
- ES - Conexión eléctrica (21); volver a poner la cobertura (22).
- RU - Электрическое подключение (21); установите на место крышку (22).
- PL - Wykonanie połączenia elektrycznego (21); ponowne założenie pokrywy (22).
- NL - Elektrische aansluiting (21); de afdekking (22) terugplaatsen.
- PT - Ligação elétrica (21); volte a colocar a cobertura (22).
- DK - Strømtilførsel (21); dæksel påsættes igen (22).
- SE - Elektrisk anslutning (21); sätta på höljet igen (22).
- FI - Sähköliitäntä (21); aseta suojus takaisin paikalleen (22).
- NO - Elektrisk tilkobling (21); sett på plass dekselet (22) igjen.

21



22

