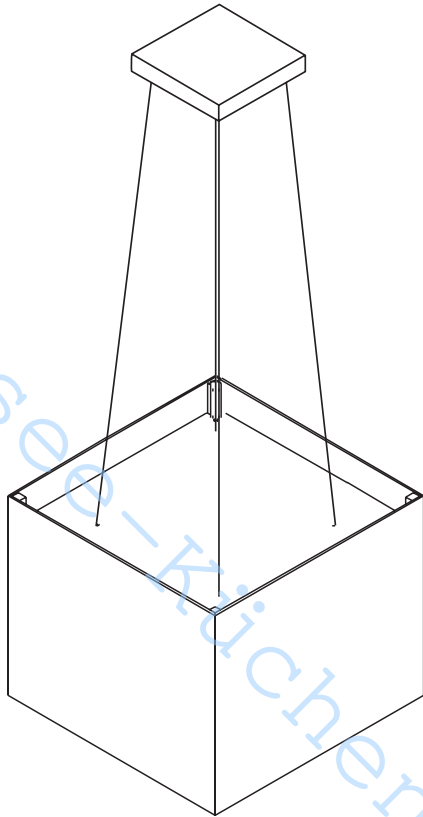


Model : Concrete



D

MONTAGE- UND GEBRAUCHSANWEISUNG

GB

INSTRUCTIONS ON MOUNTING AND USE

F

PRESCRIPTIONS DE MONTAGE ET MODE D'EMPLOI

NL

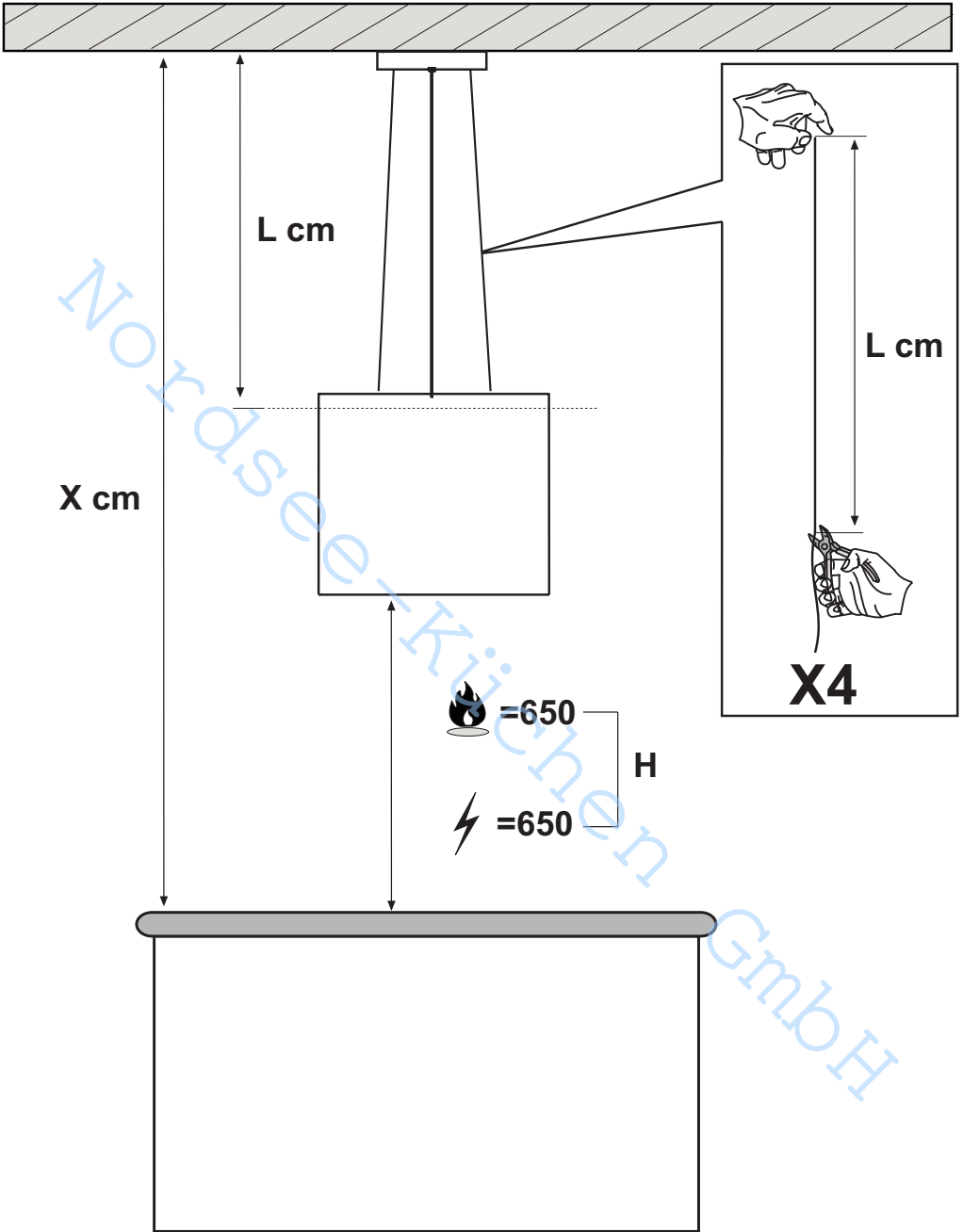
MONTAGEVOORSCHRIFTEN EN GEBRUIKSAANWIJZING

ES

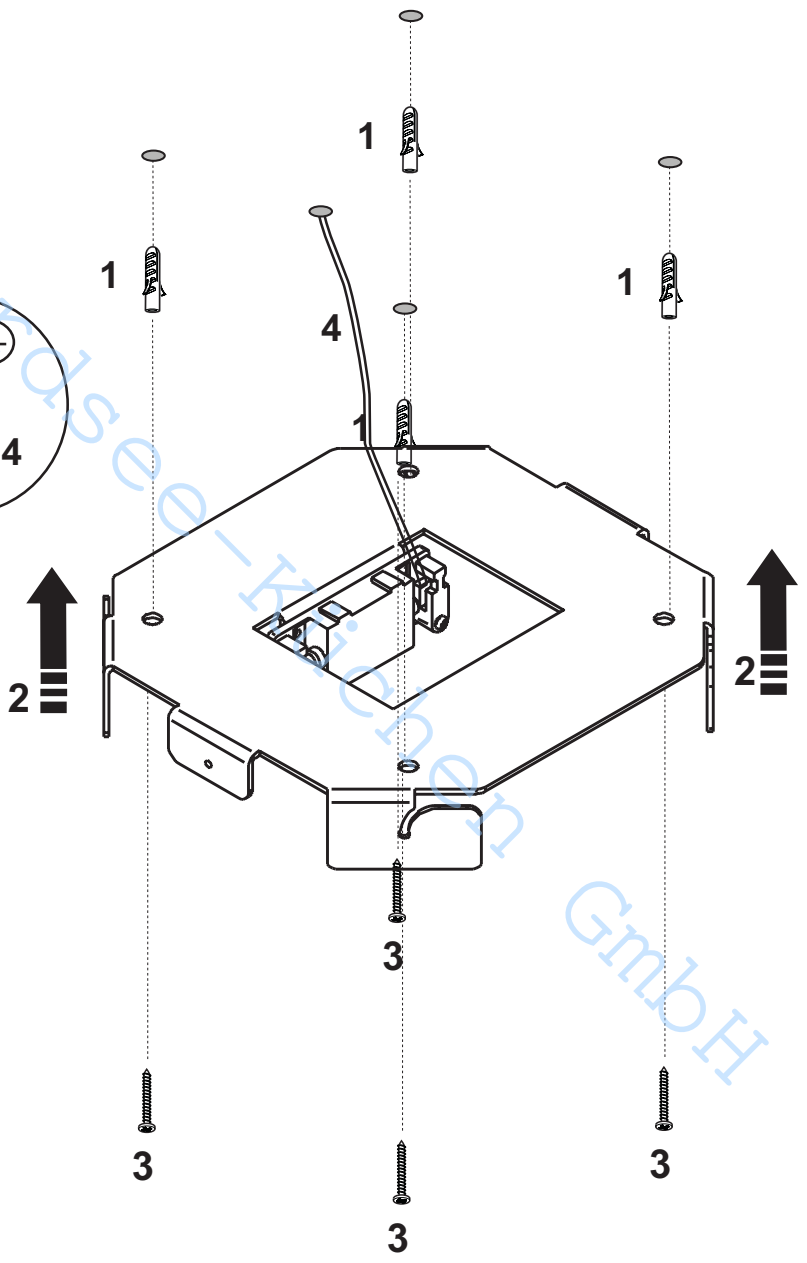
MONTAJE Y MODO DE EMPLEO

I

ISTRUZIONI DI MONTAGGIO E D'USO

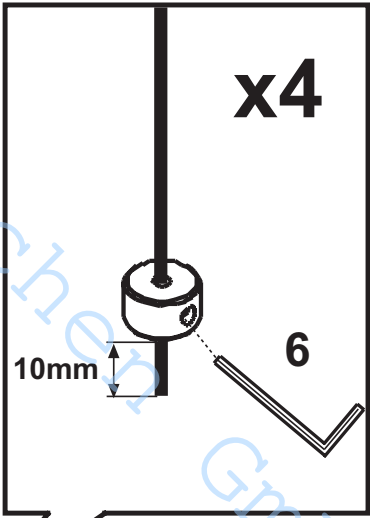
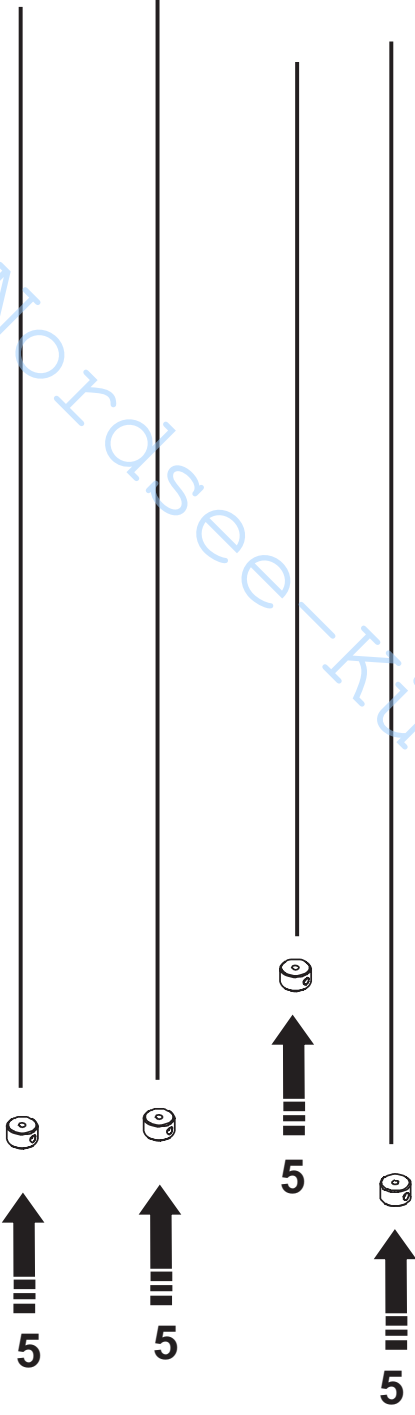


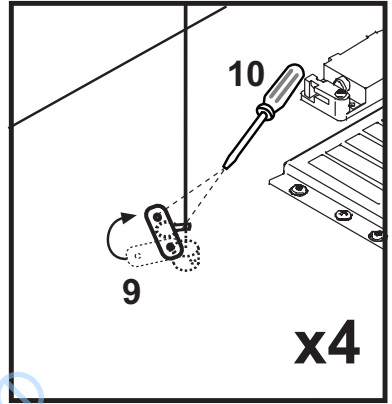
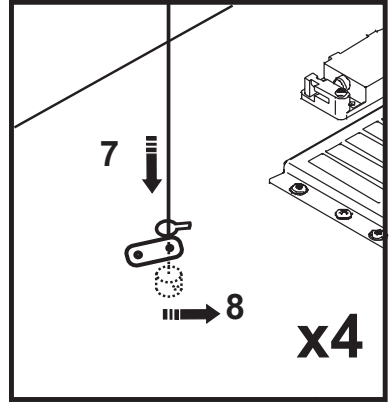
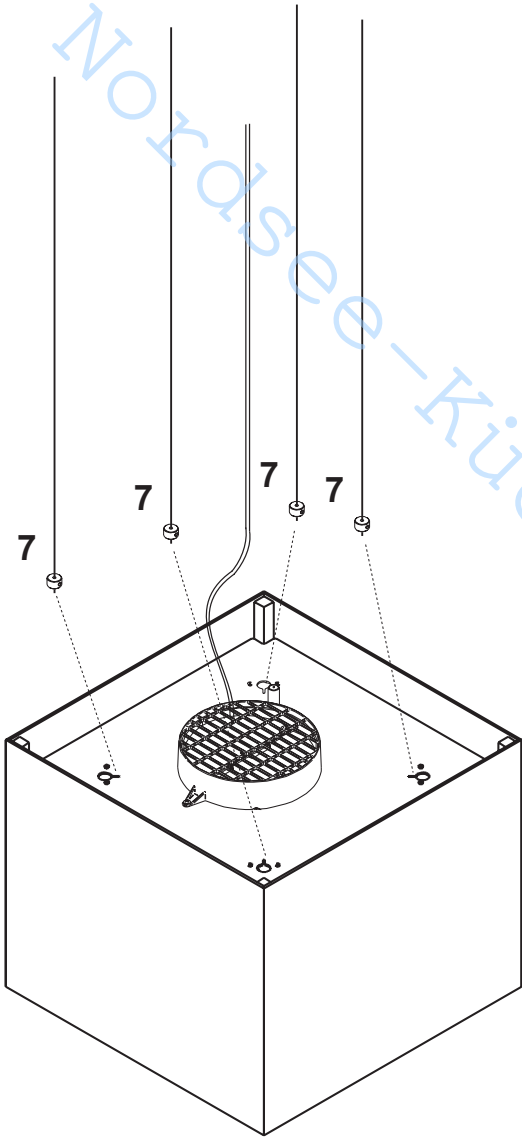
$$L = X - H - 260$$

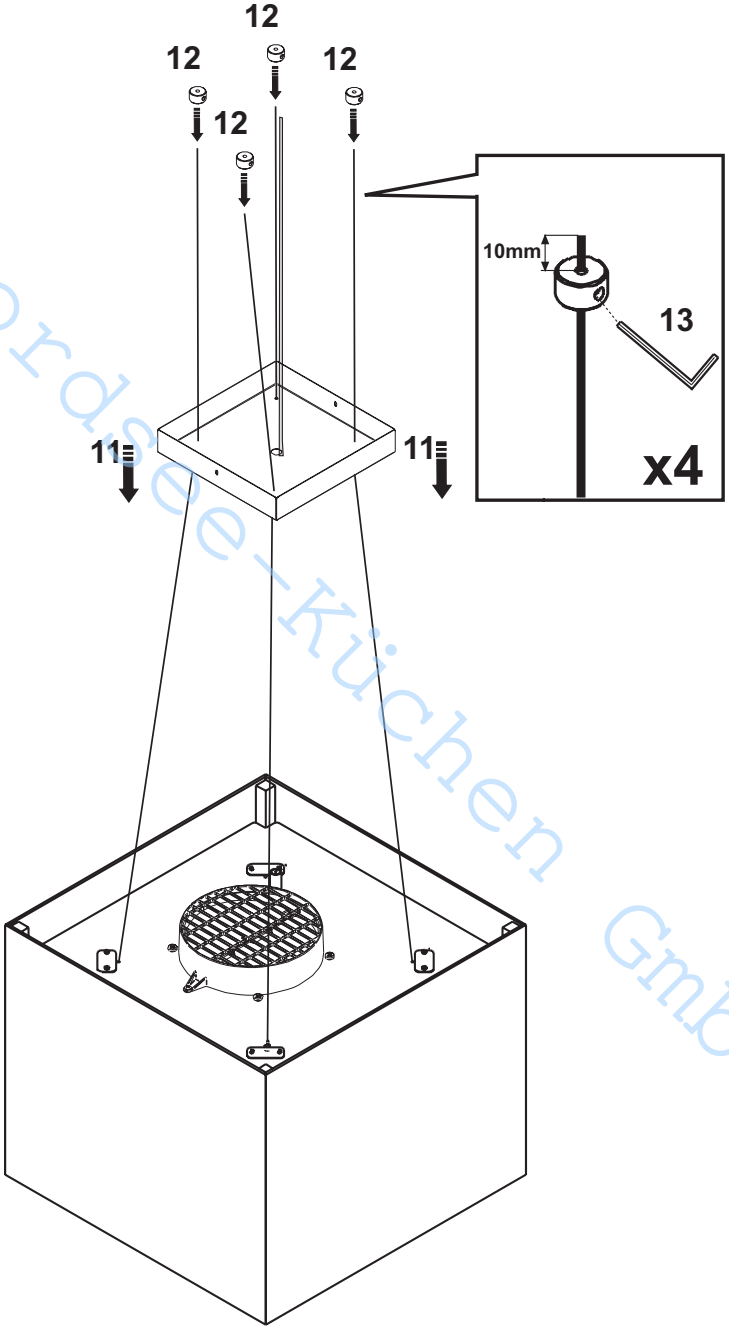


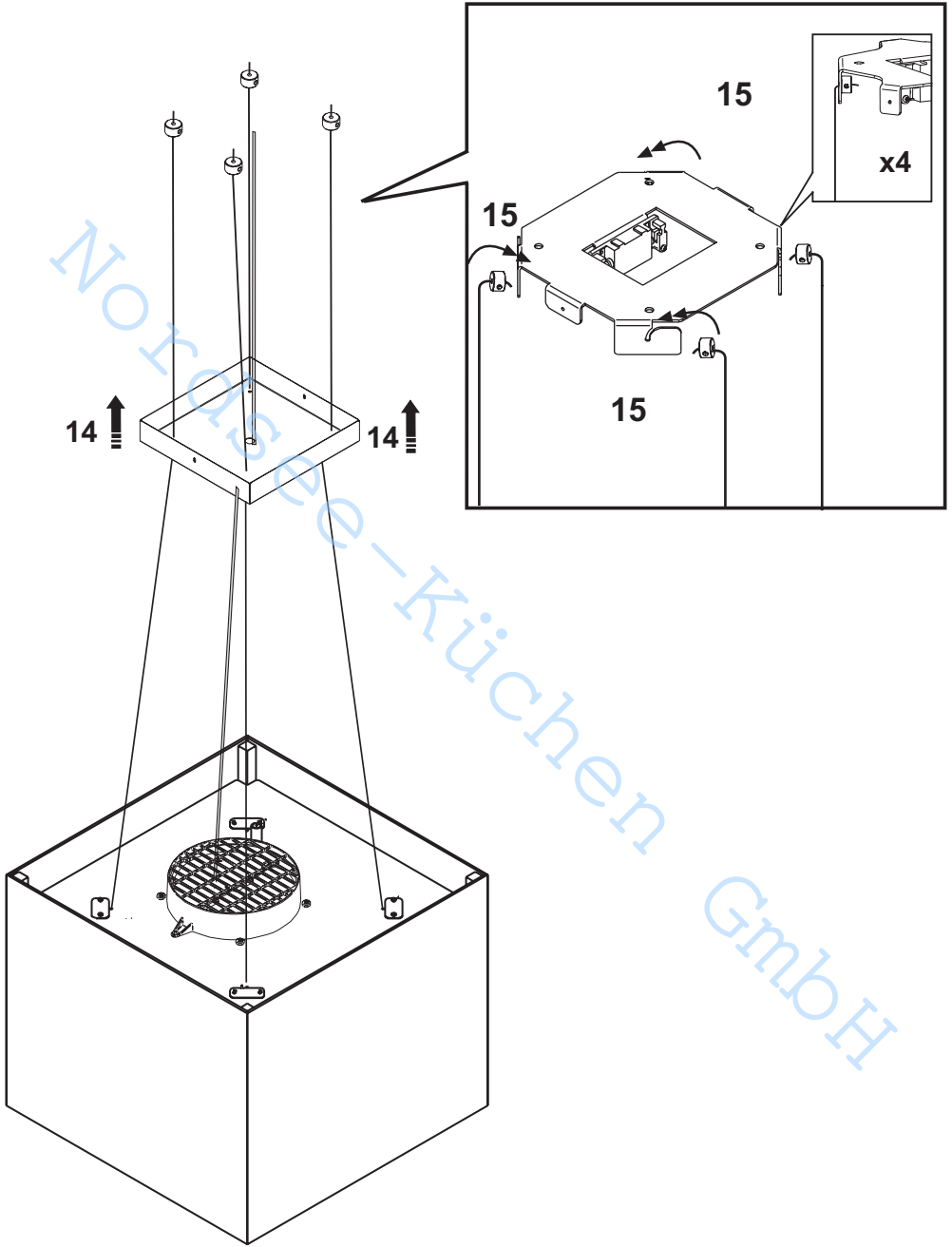
Horstmann GmbH

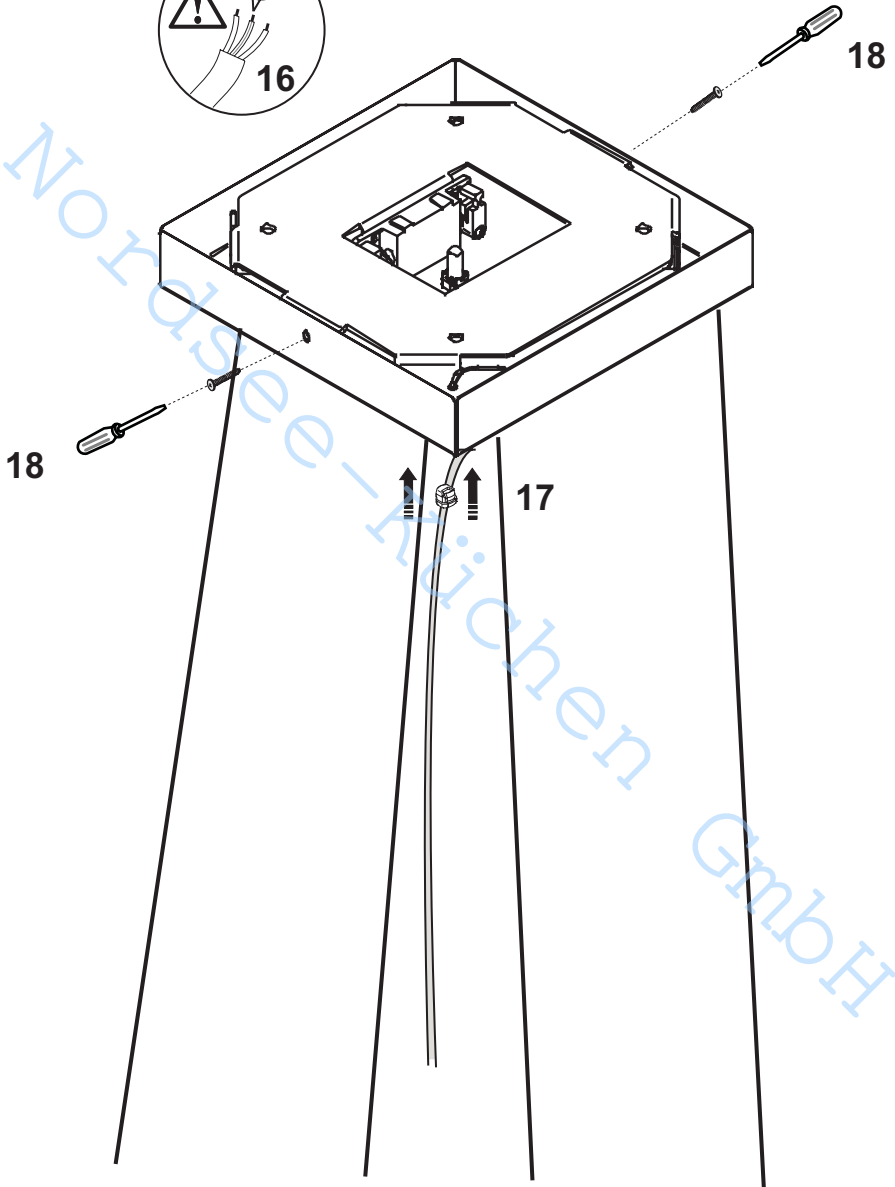
Nordsee-Küchen GmbH







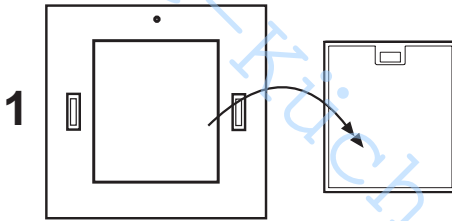
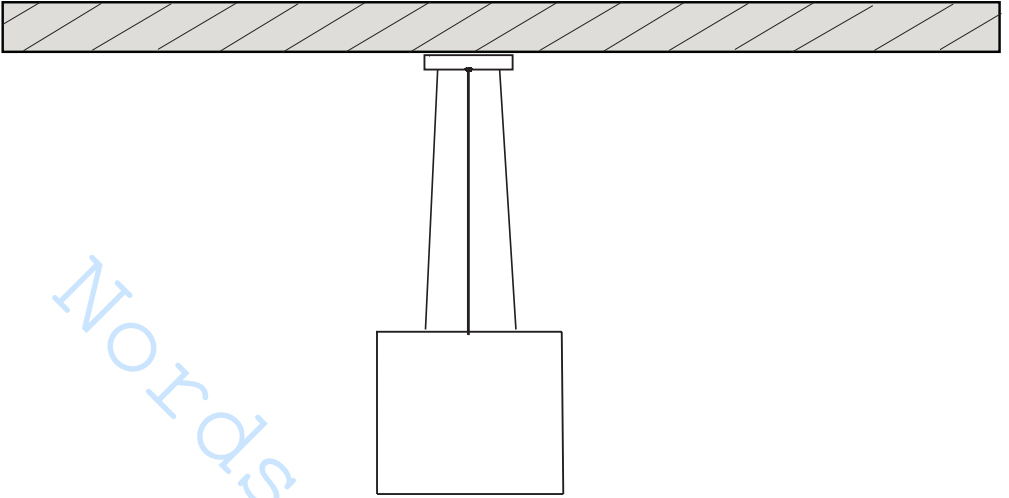




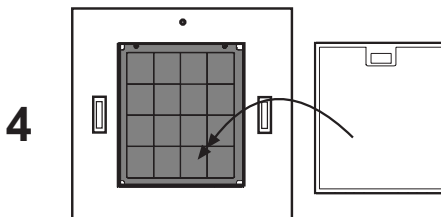
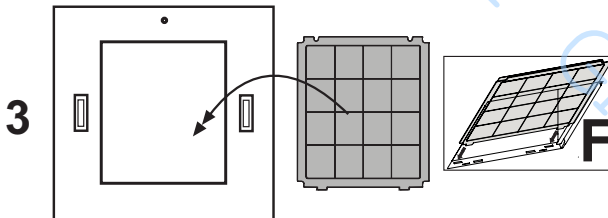
18

18

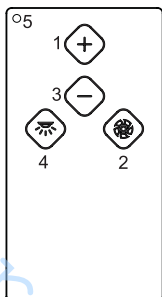
17



2 - Turn on the motor at the higher speed



TLC



1: + motor

2: On/Off motor

3: - motor

4: On/Off light

5: Led

Die LED-Anzeige auf der Abzugshaube zeigt die verschiedenen Geschwindigkeiten an: Grün für die 1. Geschwindigkeit, Orange für die 2. Geschwindigkeit, Rot für die 3. Geschwindigkeit und rot blinkend für die 4. Geschwindigkeit. Bei allen Hauben mit einer Leistungsfähigkeit von über 650 m³/h ist die letzte Stufe zeitgesteuert; sie läuft mit einer Dauer von 7 Minuten, danach schaltet sie automatisch wieder auf die letzte, nicht zeitgesteuerte Stufe zurück.

Kupplungsverfahren:

1. Trennen Sie die Haube von der Stromzufuhr
2. Schließen Sie die Haube wieder an der Stromzufuhr an
3. Drücken Sie die Taste Lichter in den ersten 5 Sekunden und lassen Sie sie wieder los, nachdem die Lichter eingeschaltet sind (der Befehl muss mittels Taste 3 eingeschaltet sein)
4. Drücken Sie die Taste Motor innerhalb von 5 Sekunden und lassen Sie sie wieder los

An dieser Stelle muss ungefähr 10 Sekunden gewartet werden – nachher kann die Haube wieder normal genutzt werden.

Anmerkung: 4 Stunden nach der letzten Betätigung einer Taste schaltet die Haube automatisch aus.

Im Falle von Interferenzen mit anderen Fernbedienungen in der Nähe ist das Verfahren des Code-Wechsels einzuleiten.

Falls die elektronische Fernbedienung zu wechseln ist, muss sie auf der Frequenz der neuen Fernbedienung mit dem Kupplungsverfahren neu geeicht werden.

Verfahren zur Erstellung eines neuen Fernbedienungs-Codes

Die Fernbedienung wird mit vorbestimmten Codes geliefert. Wenn Sie eine neue Erstellung von Random-Codes wünschen, ist folgendes Verfahren zu befolgen: Drücken Sie die beiden Tasten plus und minus mindestens 10 Sekunden lang, damit die Leds einschalten. Drücken Sie anschließend die zwei Tasten erneut (innerhalb von 3 Sekunden). Dreimaliges Blinken der Led zeigt an, dass der Vorgang abgeschlossen worden ist. Sobald der Code der Fernbedienung geändert worden ist, muss das Kupplungsverfahren erneut durchgeführt werden.

Wartung

Vor sämtlichen Wartungsarbeiten muss die Stromzufuhr der Küchenhaube unterbrochen werden.

Reinigung

Die Haube muss sowohl innen (mit Ausnahme des Bereichs hinter dem Fettfilter) als auch außen häufig gereinigt werden. Benutzen Sie zum Reinigen ein mit einem neutralen Flüssigreinigungsmittel befeuchtetes Tuch. Vermeiden Sie die Benutzung von Produkten, die Scheuermittel enthalten.

Zur beachtung

Die Nichtbeachtung der Anweisungen, die die Reinigung der Dunstabzugshaube und das Auswechseln und die Reinigung der Filter betreffen, können Brandgefahr verursachen. Wir empfehlen daher die folgenden Anweisungen zu beachten.

Metall-Fettfilter

muß mindestens einmal monatlich mit einem milden Reinigungsmittel per Hand gewaschen werden. Bei Hauben mit Filtersättigungsanzeigen, beachten Sie bitte die Signal-Leuchte, die zum reinigen des Metall Fettfilters auffordert! Bei schräg gestellten Filtern (kopffreie Hauben) sollten die Filter bei starken Gebrauch öfter gereinigt werden! Er kann auch in der Geschirrspülmaschine bei niedriger Temperatur und im Schnellwaschgang gereinigt werden. Der Metall-Fettfilter kann bei der Reinigung in der Spülmaschine eine Farbveränderung bekommen, was jedoch seinen Zweck bzw. die Leistung in keiner Weise beeinträchtigt! Bitte achten Sie darauf, daß Sie bei einem erforderlichen Kauf von Ersatz- Metall-Fettfiltern nur Original-Metall-Fettfilter von Airforce einsetzen, ansonsten erlischt die Garantieleistung. Ersatz-Metall-Fettfilter können Sie unter www.airforce-filtershop.com bestellen.

Aktivkohlefilter (nur bei Umluftversion)

Der Aktivkohlefilter kann nicht gereinigt werden, er ist weder waschbar noch wiederaufbereitbar. Der Aktivkohlefilter muß mindestens alle 6 Monate ausgewechselt werden, bei starkem Gebrauch eher! Bei Hauben mit Filtersättigungsanzeigen, beachten Sie bitte die Signal-Leuchte, die zum Wechsel des Aktivkohlefilters auffordert! Bitte achten Sie darauf, daß Sie bei einem erforderlichen Kauf von Aktivkohlefiltern nur Original-Aktivkohlefilter von Airforce einsetzen, ansonsten erlischt die Garantieleistung. Ersatz-Aktivkohlefilter können Sie unter www.airforce-filtershop.com bestellen.

Reduzierung der Umweltbelastung:

Um den Verbrauch des Haushaltsgeräts so gering wie möglich zu halten, empfiehlt es sich, immer die geringste der für die Kochart geeigneten Absauggeschwindigkeiten zu benutzen, das Gerät nicht länger als 15 Minuten nach dem Ausschalten der Kochfelder in Betrieb zu lassen und die Beleuchtung immer auszuschalten, wenn man sich von dem Kochbereich entfernt.

Ersetzen der Lämpchen

LED-LAMPEN

Im Fall einer Funktionsstörung der LED-Beleuchtungsgruppe muss der technische Kundendienst kontaktiert werden, der die gesamte Gruppe austauscht.