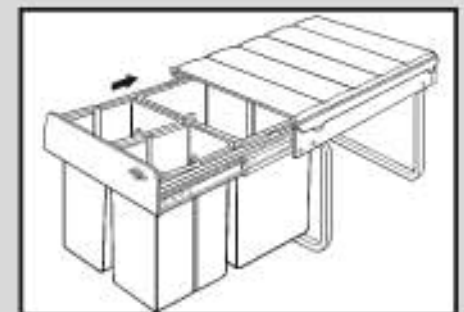
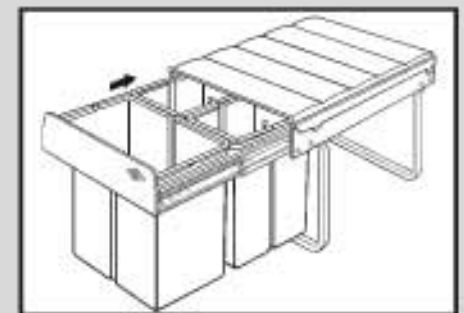
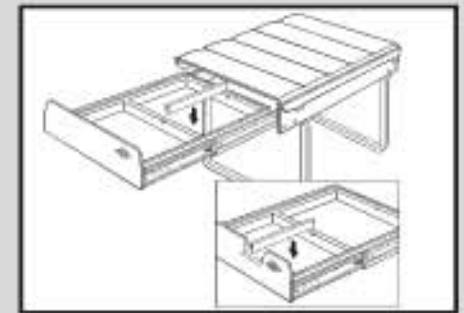
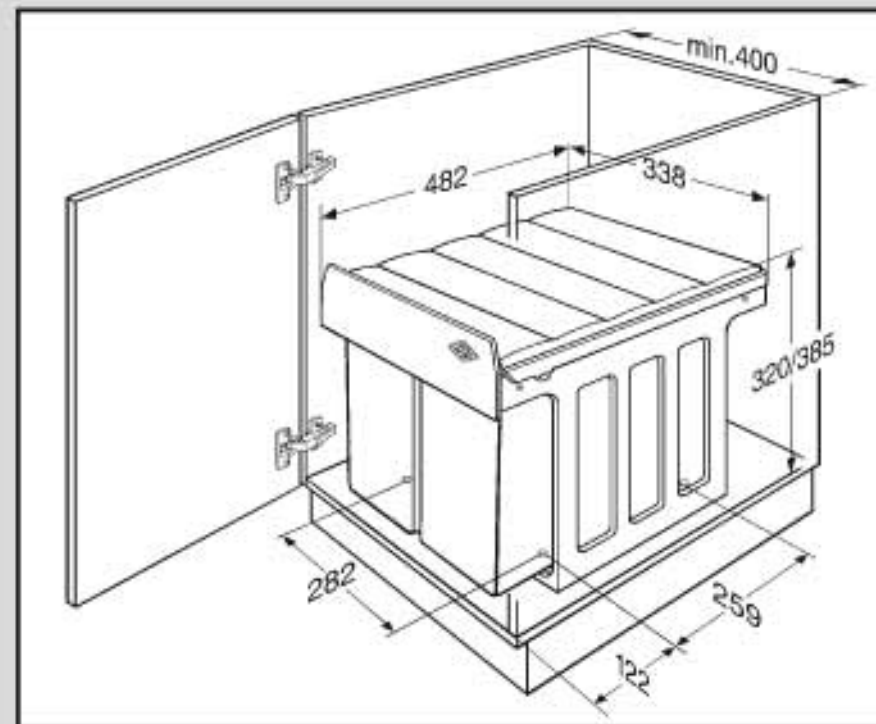


Profiline 40 DT



**Montageanleitung
Assembly instructions
Instructions de montage
Instrucción den montaje
Montagehandleiding**



6 x



4 x 15



Die Pflege und Reinigung kann mit handelsüblichen Reinigungsmitteln erfolgen.

The waste bin can be cleaned with commercial household cleaner. La pou-

belle peut être nettoyée avec produits de nettoyage usuels.

El cubo de basura se puede limpiar con limpiador doméstico comercial.

Onderhoud en reiniging met normale schoonmaakmiddelen voor huishoudelijk gebruik.