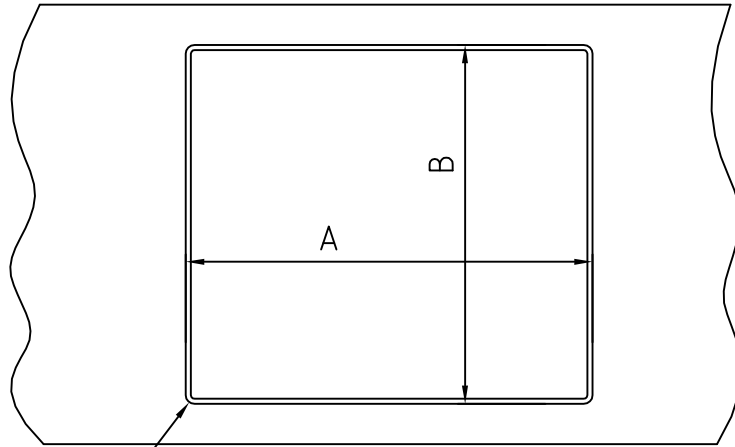


## 1. Ausschnitt in Arbeitsplatte

Beckenaußenmaß + 4mm



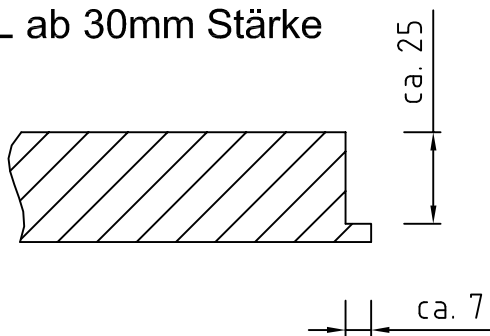
Radius optional!

flächenbündige KeraDomo-Spülen (bis auf 5551) werden standardmäßig ohne Eckradien geliefert und sind optional mit 10mm Eckradien lieferbar. Bestellung prüfen!

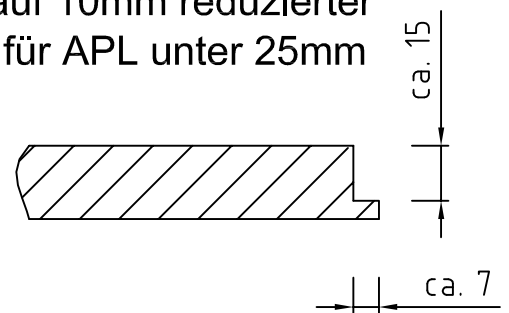
## 2. Beckenauflage

- Falz fräsen oder Auflageleiste einkleben
- Falztiefe ca. 25mm bei +30mm starken Arbeitsplatten
- Falztiefe ca. 13-15mm bei 25mm und weniger starken Arbeitsplatten

a) APL ab 30mm Stärke



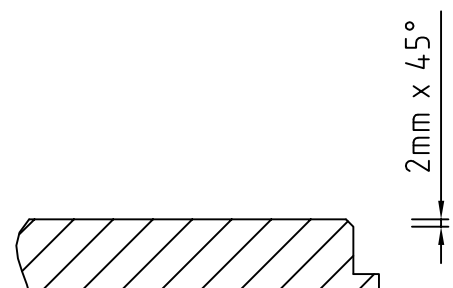
b) Spülen mit auf 10mm reduzierter Randstärke für APL unter 25mm Stärke



Folgende flächenbündigen Spülen sind optional mit Randstärkenreduzierung lieferbar: 5546, 5146, 5561, 5161, 5556, 5156, 5501, 5101, 5516, 5557, 5157, 5598, 5198, 5570, 5170, 5562, 5162, 5551. Bei den übrigen flächenbündigen Spülen auf Anfrage.

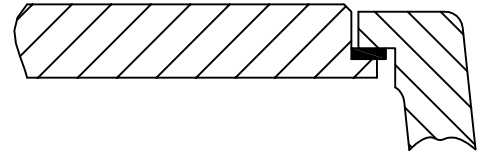
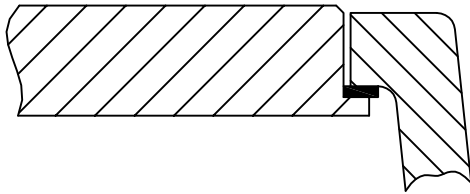
## 3. Ausschnittkante fasen

2mm x 45°



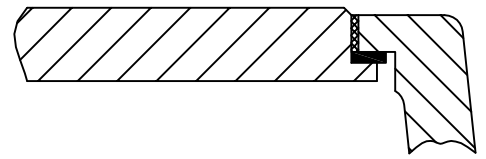
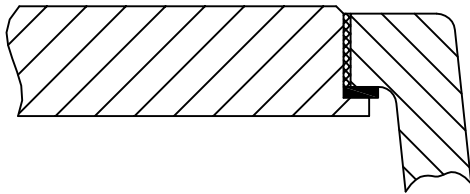
### 4. Becken einlegen und ausrichten

-zwischen dem Auflagerand im Ausschnitt und dem Rand der Spüle das Becken ausrichten, sodass die Oberfläche der Spüle flächenbündig innerhalb der 2mm x 45° Fase liegt, ohne dass eine Ecke oder Kante der Spüle übersteht



### 5. Verfugen

-neutral vernetztes Silikon verwenden  
(Empfehlung des Natursteinlieferanten beachten)



### Ausschnittmaße

Modell	A	B	Radius	Modell	A	B	Radius
5546	220	490	12 (optional)	5573	1040	490	12 (optional)
5146	220	445	12 (optional)	5516	555	490	12 (optional)
5561	380	490	12 (optional)	5557	555	490	12 (optional)
5161	380	445	12 (optional)	5157	555	490	12 (optional)
5556	440	490	12 (optional)	5598	575	490	12 (optional)
5156	440	445	12 (optional)	5198	575	445	12 (optional)
5558/59	680	490	12 (optional)	5510/11	840	490	12 (optional)
5518/19	760	490	12 (optional)	5552/53	880	490	12 (optional)
5538/39	769	499	12 (optional)	5520/21	980	490	12 (optional)
5554/55	780	490	12 (optional)	5592	980	490	12 (optional)
5501	480	490	12 (optional)	5576/77	980	490	12 (optional)
5101	480	445	12 (optional)	5564/65	980	490	12 (optional)
5590	730	490	12 (optional)	5570	780	490	12 (optional)
5591	850	490	12 (optional)	5170	780	445	12 (optional)
5574/75	880	490	12 (optional)	5562	845	490	12 (optional)
5162	845	445	12 (optional)	5551	anfordern	12	