

## HAILO AS Cargo Soft short 500 20/14

**3610581**

GTIN: 4007126362551

Für Schränke mit 500 mm Breite mit  
Frontauszug



SLIDE



2 EIMER

**34 L**

GESAMT

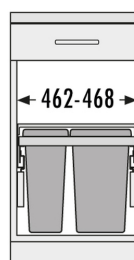
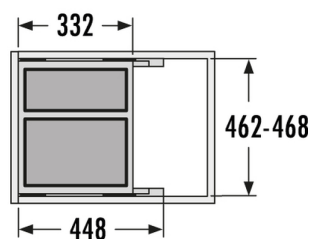
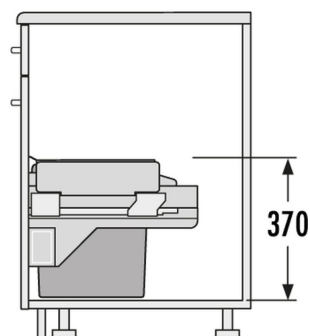
Passend für Schrankbreiten (cm)

50

### Produktinformationen

#### Technische Daten

Einbauvariante Slide	✓
Schrankbreite min. (cm)	50
Schrankbreite max. (cm)	50
Passend für Schrankbreiten (cm)	50
Schranktiefe min. (nutzbar) (mm)	450
Seitenwandmontage	✓
Auszugsschienen	abgedeckter, gedämpfter Selbsteinzug
Seitenwandstärke (mm)	16 - 19 (selbstjustierend)
Produktmaße (BxTxH) (mm)	462 - 468 x 332 x 370
Verpackungsmaße (BxTxH) (mm)	510 x 345 x 415
Systemtiefe (mm)	448
Anzahl Inneneimer	2
Deckel	Metallsystemdeckel
Volumen (l)	1 x 20 + 1 x 14
Gesamtvolumen (l)	34
Farbe Metallteile	silberfarben
Farbe Kunststoffteile	hellgrau





Gewicht mit Verpackung (kg)	10,7
-----------------------------	------

---