

- DE** Inselhaube
- FR** Hotte aspirante îlot
- IT** Cappa ad isola
- NL** Eilandkap
- EN** Island hood

Skyline Edge Play



- DE** Gebrauchs- und Montageanleitung für die Modelle
- FR** Manuel d'utilisation et de montage des modèles
- IT** Istruzioni d'uso e di montaggio per i modelli
- NL** Gebruiks- en montagehandleiding voor de modellen
- EN** Operating and installation instructions for the models

- BIH 100 SKEP
- BIH 120 SKEP

Dokumentinformationen

Gebrauchs- und Montageanleitung für:

- Inselhaube BIH 100 SKEP E01
- Inselhaube BIH 120 SKEP E01

Beschreibungen sind für alle Modelle identisch. Auf Unterschiede wird gesondert hingewiesen.

Abbildungen zeigen:

- Inselhaube BIH 100 SKEP E01
- Deckenkonsole mit Edelstahl-Verkleidung
- Umluftfilter BUF BIH
- Originalanleitung.
- Teil des Produkts.
- Urheberrechtlich geschützt.
- Vervielfältigung, Nachdruck und Weitergabe nur mit Genehmigung.
- Änderungen vorbehalten.

Sicherheitshinweise

⚠ GEFÄHR!

Hinweise mit dem Wort GEFÄHR warnen vor einer gefährlichen Situation, die zum Tod oder zu schweren Verletzungen führt.

⚠ WARNUNG!

Hinweise mit dem Wort WARNUNG warnen vor einer gefährlichen Situation, die zum Tod oder zu schweren Verletzungen führen kann.

⚠ VORSICHT!

Hinweise mit dem Wort VORSICHT warnen vor einer Situation, die zu leichten oder mittleren Verletzungen führen kann.

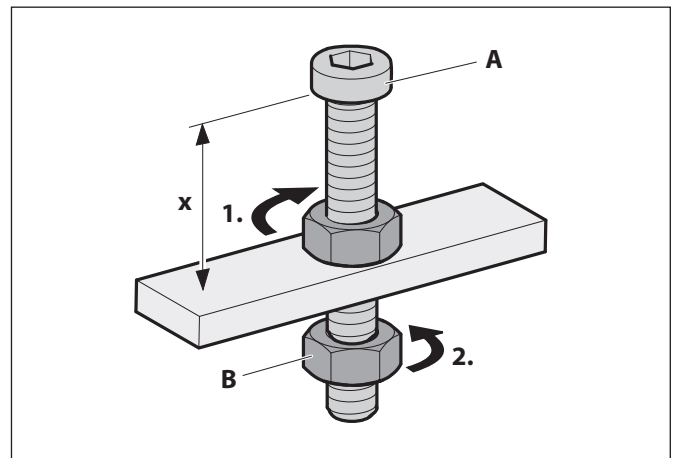
⚠ ACHTUNG!

Hinweise mit dem Wort ACHTUNG warnen vor einer Situation, die zu Sach- oder Umweltschäden führen kann.

Symbolerklärung Text

- 👉 Handlungsaufforderung
- Aufzählung
- ⇒ Verweis auf andere Stellen in diesem Dokument
- 📄 Verweis auf andere Dokumente, die zu beachten sind

Symbolerklärung Abbildungen



- Hervorhebung der Aktionsteile mit Flächen
- 1. Handlungsschritte mit Nummerierung
- A Teilebezeichnungen mit Großbuchstaben
- x Maße mit Kleinbuchstaben oder Einheiten in mm
- ↻ Bewegungs- und Richtungspeile

Inhaltsverzeichnis

1.	Sicherheitsinformationen	4
1.1	Bestimmungsgemäße Verwendung	4
1.2	Autorisierte Zielgruppen	4
1.3	Allgemeine Sicherheitshinweise	4
2.	Produktinformationen	5
2.1	Funktionsprinzip	5
2.2	Umluftbetrieb	5
2.3	Produktvarianten	6
2.4	Produktübersicht	6
2.5	Lieferumfang	7
2.6	Technische Daten	8
3.	Montage	9
3.1	Sicherheitshinweise zur Montage	9
3.2	Anforderung an den Montageort	9
3.3	Anforderungen bei Umluftbetrieb	9
3.4	Montageschritte	10
3.4.1	Montage vorbereiten	10
3.4.2	Gerät auspacken	10
3.4.3	Deckenanschlussplatte montieren	10
3.4.4	Gerät aufhängen	12
3.4.5	Endpositionen einstellen	15
3.4.6	Farbtemperatur einstellen	15
3.4.7	Kontrolle und Inbetriebnahme durchführen	15
4.	Bedienung	16
4.1	Sicherheitshinweise zur Bedienung	16
4.2	Gerät bedienen	17
4.2.1	Fernbedienung	17
4.2.2	App	17
4.2.3	Gestensteuerung	18
5.	Reinigung	19
5.1	Sicherheitshinweise zur Reinigung	19
5.2	Reinigungsmaßnahmen	19
6.	Instandhaltung	21
6.1	Sicherheitshinweise zur Instandhaltung	21
6.2	Wartung	21
6.2.1	Leuchtmittel wechseln	21
6.2.2	Filter-Füllung wechseln (nur bei Umluftfilter BUF BIH)	21
6.2.3	Regenerationsprozess (nur bei Umluftfilter permalyt BUR BIH)	22
6.3	Störungsbehebung	22
7.	Demontage	24
7.1	Haubenkorpus demontieren	24
7.2	Deckenanschlussplatte demontieren	24
8.	Entsorgung	25
8.1	Verpackung entsorgen	25
8.2	Filter-Füllung entsorgen	25
8.3	Gerät entsorgen	25
9.	Anhang	26
9.1	EU-Konformitätserklärung	26
9.2	Kontakt	26

1. Sicherheitsinformationen

1.1 Bestimmungsgemäße Verwendung

Das Gerät dient zur Absaugung von Kochdünsten. Das Gerät ist ausschließlich für den Einsatz in privaten Haushalten bestimmt. Das Gerät darf nur mit Original-Filtern des Herstellers verwendet werden.

Die Verwendung des Geräts ist nur zulässig in technisch einwandfreiem Zustand und nach korrekter Montage. Jede andere Verwendung gilt als bestimmungswidrig.

Zur bestimmungsgemäßen Verwendung gehört auch das Lesen und Beachten dieser Anleitung.

1.2 Autorisierte Zielgruppen

Elektrotechnische Arbeiten nur durch qualifizierte Elektrofachkräfte gemäß DIN VDE 0100. Anforderungen an qualifizierte Elektrofachkräfte:

- Kenntnis der Grundlagen der Elektrotechnik.
- Kenntnis der landesspezifischen Bestimmungen und Normen (in Deutschland z. B. DIN VDE 0100, Teil 701).
- Kenntnis der einschlägigen Sicherheitsbestimmungen.
- Kenntnis der einschlägigen, gesetzlichen Bestimmungen für Gasinstallationen (in Deutschland z. B. die technischen Regeln Gasinstallationen TRGI).
- Kenntnis dieser Anleitung.

Montage und Reparatur nur durch qualifiziertes Fachpersonal. Anforderungen an qualifiziertes Fachpersonal:

- Kenntnis der Bestimmungen zur Arbeitssicherheit.
- Kenntnisse in der Befestigungstechnik.
- Grundkenntnisse in der Lüftungstechnik.
- Erfahrung in der Nutzung von elektrischen und mechanischen Werkzeugen.
- Kenntnis im Lesen von technischen Zeichnungen.
- Kenntnis dieser Anleitung.

Bedienung, Reinigung und Instandhaltung durch Benutzer. Anforderungen an die Benutzer:

- Kenntnis dieser Anleitung.

Für folgende Benutzer gelten besondere Anforderungen:

- Kindern ab 8 Jahren und darüber.
- Personen mit verringerten physischen, sensorischen oder mentalen Fähigkeiten.
- Personen mit Mangel an Erfahrung und Wissen.

Diese Benutzer dürfen nur tätig werden bei Bedienung, Reinigung und Wartung. Besondere Anforderungen:




- Benutzer werden beaufsichtigt.
- Benutzer wurden bezüglich des sicheren Gebrauchs des Geräts unterwiesen.
- Benutzer verstehen Gefahren im Umgang mit dem Gerät.
- Kinder dürfen nicht mit dem Gerät spielen.

1.3 Allgemeine Sicherheitshinweise

WARNUNG!

Gefahr durch Nichtbeachtung der Gebrauchs- und Montageanleitung!

Diese Anleitung enthält wichtige Informationen für den sicheren Umgang mit dem Gerät. Auf mögliche Gefahren wird besonders hingewiesen.

-  Lesen Sie diese Anleitung sorgfältig durch.
-  Befolgen Sie die Sicherheitshinweise in dieser Anleitung.
-  Bewahren Sie die Anleitung zugänglich auf.

Offene Flammen können das Gerät beschädigen und Brände verursachen.

- Gasbetrieb nur mit kurzer Gasflamme (nicht über den Rand des Topfbodens hinaus).
- Kein Flambieren unter dem Gerät.
- Kein unbeaufsichtigtes Frittieren unter dem Gerät.

In folgenden Fällen ist die Benutzung des Geräts untersagt:

- Wenn erforderliche Sicherheitseinrichtungen fehlen (z. B. bei gleichzeitiger Verwendung einer raumluft-abhängigen Brennstelle).
- Wenn erforderliche Genehmigungen fehlen (z. B. durch Schornsteinfeger).
- In explosionsgefährdeten Umgebungen.
- Bei Beschädigung des Geräts oder einzelner Bauteile.
- Bei eigenmächtigen Umbauten oder Veränderungen des Geräts.
- Wenn Flüssigkeit in das Gerät eindringt.
- Bei starker Verunreinigung.
- Für Kinder unter 8 Jahren und Personen, die Gefahren im Umgang mit dem Gerät nicht einschätzen können.

In folgenden Fällen übernimmt der Hersteller keine Haftung für Schäden:

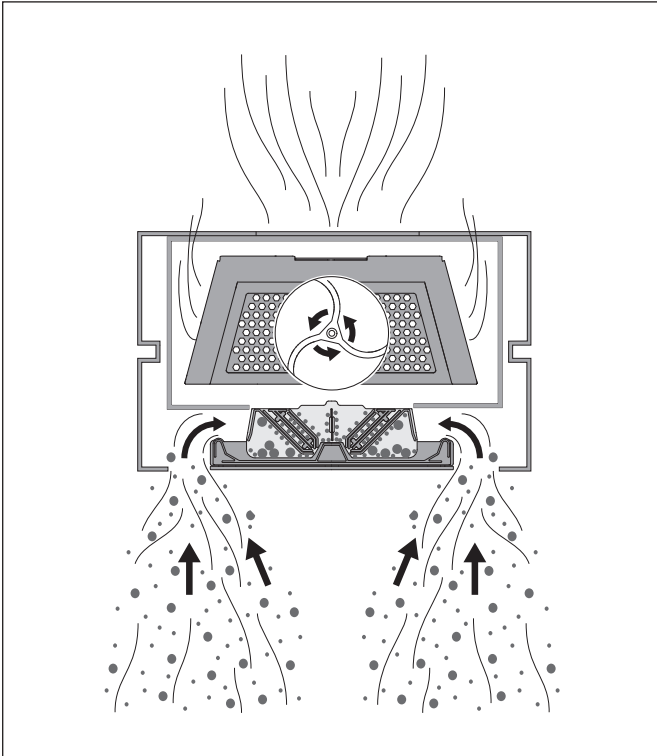
- Bei Nichtbeachtung dieser Anleitung.
- Bei bestimmungswidriger Verwendung des Geräts.
- Bei unsachgemäßer Montage und Handhabung des Geräts.
- Bei Verwendung des Geräts durch nicht autorisierte Zielgruppen.
- Bei Umgehung der Sicherheitseinrichtungen am Gerät.
- Bei Verwendung von Ersatzteilen (z. B. Netzkabel), die nicht vom Hersteller hergestellt oder freigegeben wurden.
- Bei unsachgemäßem Kochverhalten (z. B. Erhitzen von Speiseölen und Speisefetten mit einer Temperatur über dem Rauchpunkt).

Weitere Sicherheitshinweise stehen in den jeweils relevanten Kapiteln in dieser Anleitung.

- ⇒ „3.1 Sicherheitshinweise zur Montage“ (Seite 9).
- ⇒ „4.1 Sicherheitshinweise zur Bedienung“ (Seite 16).
- ⇒ „5.1 Sicherheitshinweise zur Reinigung“ (Seite 19).
- ⇒ „6.1 Sicherheitshinweise zur Instandhaltung“ (Seite 21).

2. Produktinformationen

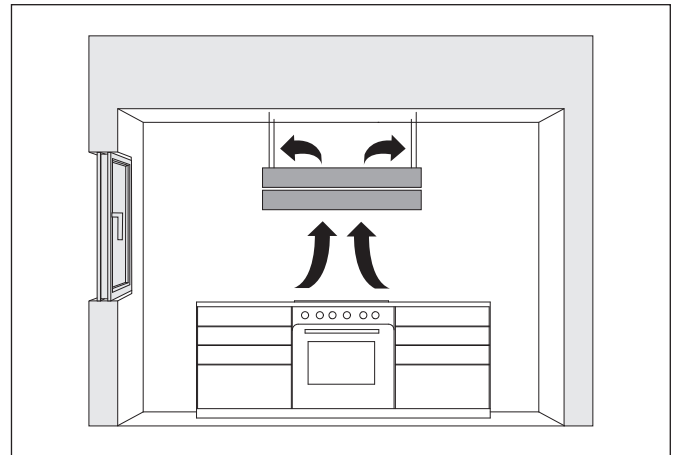
2.1 Funktionsprinzip



Kochdünste werden durch einen Spalt in die Haube gesogen, beschleunigt und bogenförmig umgelenkt.

Durch die entstehende Zentrifugalkraft werden Schmutzpartikel (z. B. Fett- und Ölpartikel) aus der Luft herausgeschleudert. Die Schmutzpartikel werden an der Ober- und Unterschale sowie am Auffangsieb („Capillar Trap“) abgeschieden und gesammelt.

2.2 Umluftbetrieb



Das Gerät wird in der Betriebsart Umluftbetrieb verwendet.

Die Filter-Füllung im Umluftfilter neutralisiert die vorhandenen Geruchsanteile. Die geruchsfreie, gereinigte Raumluft wird dem Raum wieder zugeführt. Durch Frischluftzufuhr kann die Luftfeuchtigkeit im Raum reduziert werden.

Beim Umluftbetrieb ist die Benutzung der Nachlauffunktion erforderlich, damit das Gerät die restlichen Geruchsanteile aufnehmen kann. Durch Benutzung der Nachlauffunktion wird die Lebensdauer der Filter-Füllung erhöht. Die Filter-Füllung muss regelmäßig erneuert werden.

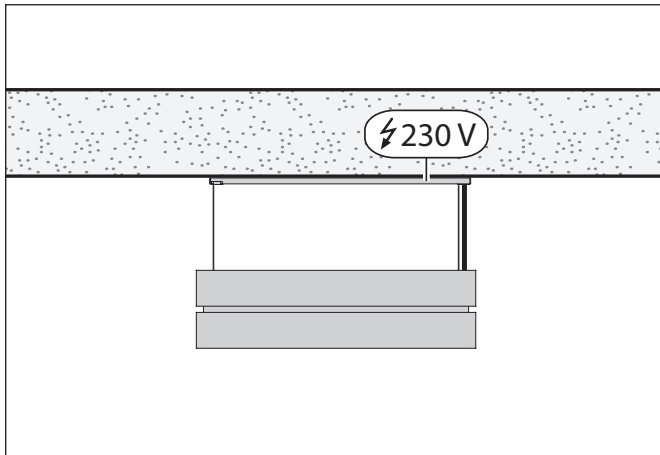
Bei Geräten mit Umluftfilter permalyt, als Erweiterung für eine dauerhafte Geruchsbindung, entfällt die Erneuerung der Filter-Füllung. Der Regenerationsprozess startet nach dem Ausschalten der Dunstabzugshaube, wenn die Betriebszeit ca. 30 Minuten im Dauerbetrieb oder ca. 60 Minuten im Gesamtbetrieb erreicht.

2.3 Produktvarianten

Breiten

- 1000 mm (BIH 100 SKEP)
- 1200 mm (BIH 120 SKEP)

Deckenkonsolen



- Mit Edelstahl-Verkleidung
- Mit Glas-Verkleidung
- Mit Edelstahl-Verkleidung 2
- Mit Edelstahl-Verkleidung 2 schräg

Umluftfilter

Alle Varianten können mit folgenden Umluftfiltern ausgestattet werden:

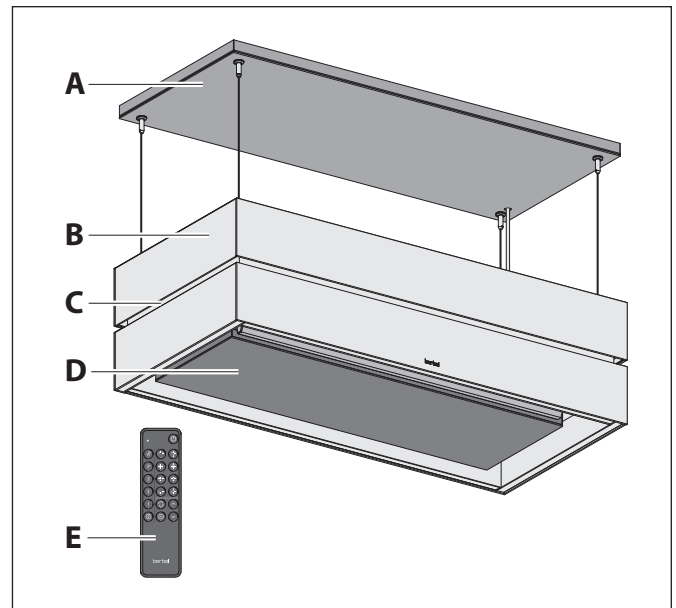
- Umluftfilter BUF BIH mit Aktivkohle-Füllung für regelmäßigen Wechsel
- Regenerativer Umluftfilter permalyt BUR BIH mit wartungsfreiem Filtersystem

Sonderbau

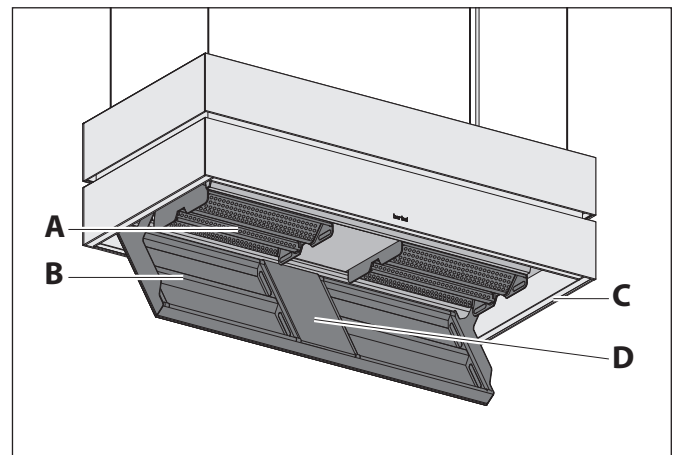
Bei Bedarf können die Geräte mit Seil- oder Fahrwegsverlängerungen ausgestattet werden.

☎ Wenden Sie sich an den Kundendienst.

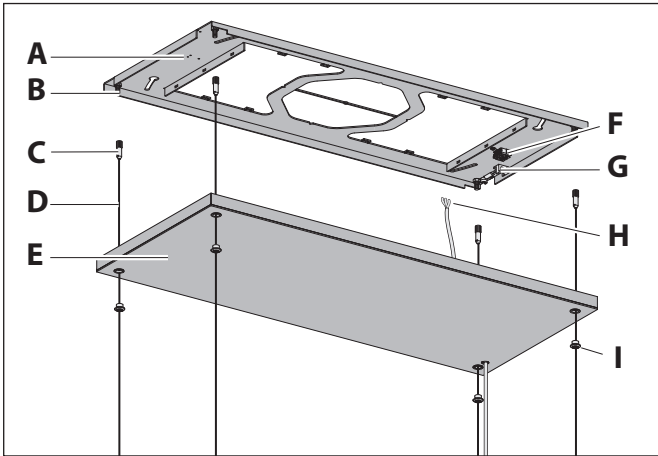
2.4 Produktübersicht



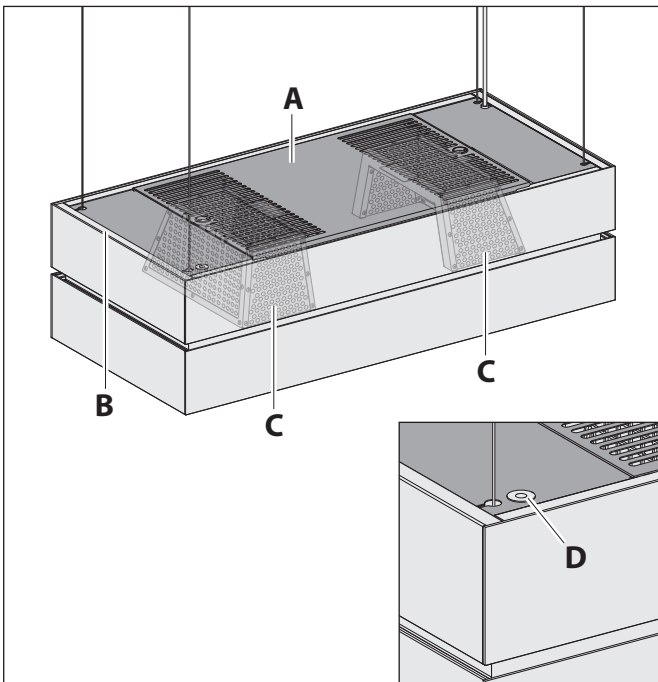
- A Deckenkonsolle bestehend aus Deckenanschlussplatte und Verkleidung
- B Haubenkorpus
- C Lichtspalt mit Effektbeleuchtung
- D Unterschale
- E Fernbedienung BFB 7bT



- A Capillar Trap (herausnehmbar) – hinter der Unterschale
- B Blende mit Unterschale (herausnehmbar)
- C Kochfeld-Beleuchtung (auf allen 4 Seiten)
- D Typenschild (auf der Klappe)

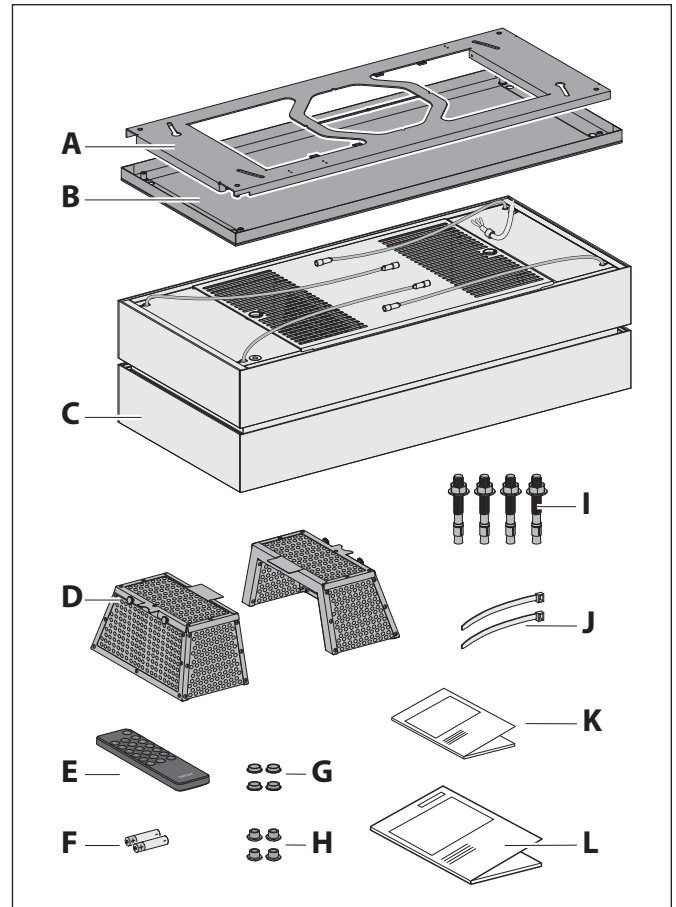


- A Deckenanschlussplatte
- B Gewindezapfen
- C Befestigungshülsen
- D Tragseile
- E Verkleidung für Deckenanschlussplatte
- F Kabelbuchse
- G Zugentlastung
- H Netzkabel
- I Verschlussmutter für Deckenanschlussplatte



- A Abdeckung für Umluftfilter
- B Uplight (auf allen 4 Seiten)
- C Umluftfilter
- D Pairing-Taste

2.5 Lieferumfang



- A Deckenanschlussplatte¹
- B Verkleidung für Deckenanschlussplatte¹
- C Haubenkorpus mit Tragseilen (vormontiert)
- D 2 Umluftfilter BUF BIH (im Haubenkorpus)²
- E Fernbedienung BFB 7bT
- F 2 Batterien AAA (IEC LR03)
- G 4 Glasschutzhülsen³
- H 4 Überwurfmutter
- I 4 Bolzenanker Stahl verzinkt 8 mm mit Muttern (SW 13) und Unterlegscheiben
- J 2 Kabelbinder
- K Bedienungsanleitung BFB 7bT
- L Gebrauchs- und Montageanleitung

¹ Ausführung ist abhängig von der Produktvariante.

² Entfällt bei Lieferung mit regenerativem Umluftfilter permalyt BUR BIH (werkseitig eingebaut).

³ Nur bei Geräten mit Deckenkonsole (Glas-Verkleidung).

Das Befestigungsmaterial ist nur für Massivbau geeignet.

2.6 Technische Daten

Angaben zum Modell (z. B. Seriennummer, Baujahr) stehen auf dem Typenschild.

⇒ „2.4 Produktübersicht“ (Seite 6).

	BIH 100 SKEP E01 mit BUF BIH	BIH 120 SKEP E01 mit BUF BIH	BIH 100 SKEP E01 mit BUR BIH	BIH 120 SKEP E01 mit BUR BIH
Anschlussspannung	230 V / 50 Hz	230 V / 50 Hz	230 V / 50 Hz	230 V / 50 Hz
Gesamtleistung	max. 350 W	max. 360 W	max. 590 W	max. 600 W
Leistungsaufnahme Lüfter	170 W	170 W	170 W	170 W
Leuchtmittel Kochfeld- Beleuchtung	LED 28,8 W 1270 - 1350 lx	LED 31,3 W 1060 - 1170 lx	LED 28,8 W 1270 - 1350 lx	LED 31,3 W 1060 - 1170 lx
Leuchtmittel Effektbeleuchtung	LED 8,8 W 560 lm	LED 11,2 W 720 lm	LED 8,8 W 560 lm	LED 11,2 W 720 lm
Farbtemperatur, einstellbar	2700 - 6500 K	2700 - 6500 K	2700 - 6500 K	2700 - 6500 K
Schallleistungspegel Leistungsstufe 3	61 dB(A)	62 dB(A)	61 dB(A)	62 dB(A)
Breite	1000 mm	1200 mm	1000 mm	1200 mm
Tiefe	461 mm	461 mm	461 mm	461 mm
Höhe Hauben- korpus	280 mm	280 mm	280 mm	280 mm
Mindesthöhe in oberer Endposition	335 mm	335 mm	335 mm	335 mm
Höhenverstellbarkeit (von der Decke bis zur Oberkante des Geräts)	1200 mm	1200 mm	1200 mm	1200 mm
Gerät mit Deckenkonsole (Edelstahl- Verkleidung) – Gewicht netto	58,5 kg	70,1 kg	57,3 kg	66,7 kg
Gerät mit Deckenkonsole (Glas-Verkleidung) – Gewicht netto	60,7 kg	72,6 kg	59,5 kg	69,3 kg

3. Montage

3.1 Sicherheitshinweise zur Montage

⚠️ WARNUNG!

Gefahr durch Nichtbeachtung der Montageanweisungen!

Dieses Kapitel enthält wichtige Informationen für die sichere Montage des Geräts.

- ☞ Lesen Sie dieses Kapitel vor der Montage sorgfältig durch.
- ☞ Befolgen Sie die Sicherheitshinweise.
- ☞ Führen Sie die Montage wie beschrieben durch.

- Montage nur durch qualifiziertes Fachpersonal.
⇒ „1.2 Autorisierte Zielgruppen“ (Seite 4).
- Elektrotechnische Arbeiten nur durch qualifizierte Elektrofachkräfte.
⇒ „1.2 Autorisierte Zielgruppen“ (Seite 4).
- Für die Montage werden mindestens drei Personen benötigt.
- Bei Arbeiten in der Höhe ist für einen sicheren Stand zu sorgen (z. B. standfeste Stehleiter).
- Das Kochfeld und andere berührbare Teile müssen vor der Montage abgekühlt sein.
- Die Folie und andere Teile der Verpackung sind für Kinder unzugänglich aufzubewahren.
- Das Gerät muss für die Montage unbeschädigt und in einem einwandfreien Zustand sein.
- Kabel dürfen nicht geknickt, gequetscht oder beschädigt werden.
- Das Lüftergehäuse darf niemals geöffnet werden.
- Die Befestigung von weiteren Bauteilen (z. B. Blenden, Luftkanäle) am Gerät ist nicht zulässig.
- Die erforderliche Netzspannung muss mit der Spannungsangabe auf dem Typenschild übereinstimmen.
⇒ „2.6 Technische Daten“ (Seite 8).
- Vor der Montage muss sichergestellt werden, dass die Spannungsversorgung unterbrochen ist und bleibt. Die Spannungsversorgung erfolgt erst nach Aufforderung im entsprechenden Montageschritt.

3.2 Anforderung an den Montageort

⚠️ WARNUNG!

Lebensgefahr durch unsachgemäße Montage!

Die Nichtbeachtung der Umgebungsbedingungen kann zu gefährlichen Situationen führen, z. B. im Umgang mit Strom oder Gas.

- ☞ Stellen Sie sicher, dass die Anforderungen an den Montageort unbedingt eingehalten werden.

- Keine Montage in explosionsgefährdeten Umgebungen.
- Bei gleichzeitiger Verwendung einer raumluftabhängigen Brennstelle (z. B. Kamin) im selben Luftverbund:
 - Eine Sicherheitseinrichtung ist unbedingt erforderlich.
 - Die Sicherheitseinrichtung muss verhindern, dass Gase in den Raum gezogen werden.
 - Es muss sichergestellt werden, dass der Unterdruck im Aufstellraum der Brennstelle nicht größer ist als 4 Pa.
 - Eine Genehmigung zur Inbetriebnahme (z. B. durch Schornsteinfeger) muss vorliegen.
- Die Montage ist nur zulässig an tragfähigen Gebäudeteilen (Massivbau).
- Bei Montage über einer Feuerstätte für feste Brennstoffe (z. B. Kohleofen):
Die Feuerstätte muss eine geschlossene, nicht abnehmbare Abdeckung haben. Andernfalls besteht Brandgefahr durch Funkenflug. Entsprechende gesetzliche und landesspezifische Vorschriften sind einzuhalten.
- Ausströmende Luft muss ungehindert entweichen können. Keine Behinderung des Luftstroms, z. B. durch Montage von Gegenständen auf oder über dem Gerät.
- Die elektrische Anlage des Gebäudes muss über eine ordnungsgemäße Erdung verfügen.
- Die vorliegende Netzspannung muss der Spannungsangabe auf dem Typenschild entsprechen.
- Für die Stromversorgung muss installationsseitig eine allpolige Trennvorrichtung vorliegen (mindestens 3 mm Kontaktöffnung).
- Für die Montage des Geräts ist eine Deckenhöhe von mindestens 2,40 m erforderlich.
- Im Montagebereich der Deckenkonsole muss eine Anschlussmöglichkeit an die Spannungsversorgung bauseitig vorhanden sein.

- ☞ Landesspezifische, gesetzliche Bestimmungen sind einzuhalten.

3.3 Anforderungen bei Umluftbetrieb

- Umluftfilter auf dem Lüfterabgang.
- Filter-Füllung für Wechsel frei zugänglich.

3.4 Montageschritte

Kurzübersicht:

1. Montage vorbereiten
2. Gerät auspacken
3. Deckenanschlussplatte montieren
4. Gerät aufhängen
5. Endpositionen einstellen
6. Farbtemperatur einstellen
7. Kontrolle und Inbetriebnahme durchführen

3.4.1 Montage vorbereiten

- ☞ Machen Sie sich mit Ihrer Montagesituation und den zugehörigen Dokumenten vertraut:
 - Gerät und Anleitung
 - Zubehör
 - Montageort
- ☞ Stellen Sie benötigtes Werkzeug und Material zusammen:
 - Standfeste Stehleiter
 - Gliedermaßstab oder Maßband
 - Stift
 - Wasserwaage
 - Schlitz-Schraubendreher SL 2,5 x 0,4
 - Kreuzschlitz-Schraubendreher PH1, PH2
 - Schraubenschlüssel SW 13 mm
 - Innensechskantschlüssel SW 2,5 mm
 - Hammer
 - Steinbohrer \varnothing 8 mm
 - Schlagbohrmaschine
 - Schutzmaterial (z. B. dicke Pappe) für Kochfeld und Arbeitsfläche
- ☞ Stellen Sie sicher, dass die erforderliche Deckenhöhe (mindestens 2,40 m) zur Verfügung steht.
- ☞ Halten Sie den Montagebereich frei von Gegenständen, die stören oder beschädigt werden können.
- ☞ Stellen Sie sicher, dass das Kochfeld und andere berührbare Teile abgekühlt sind.
- ☞ Schützen Sie das Kochfeld und andere Flächen im Montagebereich (z. B. mit dicker Pappe).
- ☞ Stellen Sie sicher, dass die Spannungsversorgung unterbrochen ist und bleibt. Die Spannungsversorgung erfolgt erst nach Aufforderung im entsprechenden Montageschritt.

3.4.2 Gerät auspacken

⚠ ACHTUNG!

Gefahr von Glasbruch oder anderen Beschädigungen durch unsachgemäße Handhabung!

Das Gerät und seine Oberfläche können beim Auspacken oder beim Transport beschädigt werden.

- ☞ Schneiden Sie nicht in die schützende Kartonage.
- ☞ Halten Sie Gegenstände fern, die das Gerät zerkratzen können (z. B. Werkzeuge, Gürtelschnallen).

- ☞ Packen Sie das Gerät und alle beige packten Teile vorsichtig aus.
- ☞ Stellen Sie das Gerät auf eine feste, saubere und schützende Unterlage (z. B. dicke Pappe).
- ☞ Kontrollieren Sie das Gerät und alle enthaltenen Teile auf Beschädigungen.
- ☞ Kontrollieren Sie den Lieferumfang auf Vollständigkeit.
 - ⇒ „2.5 Lieferumfang“ (Seite 7).

Wenn Teile fehlen oder beschädigt sind:

- ☞ Wenden Sie sich an den Kundendienst.
- ☞ Entfernen Sie das Verpackungsmaterial und die Schutzfolien.
 - ⇒ „8.1 Verpackung entsorgen“ (Seite 25).

3.4.3 Deckenanschlussplatte montieren

Das Gerät ist für das Aufhängen an Decken konzipiert.

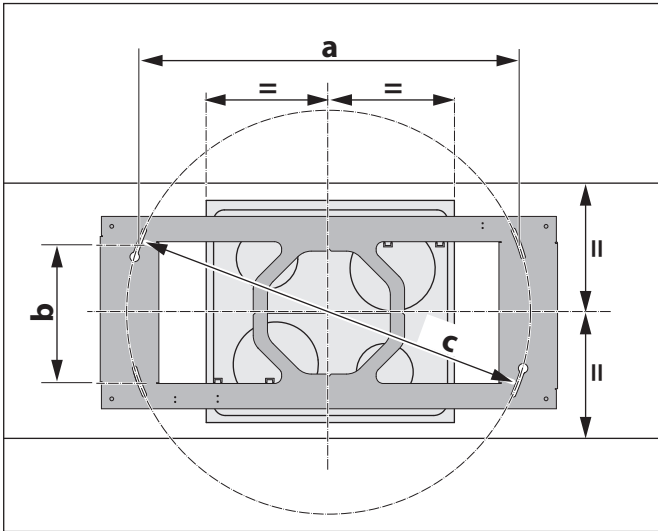
Bei Befestigung an einer massiven Decke:

- ☞ Stellen Sie die Tragkraft der Decke sicher.
- ☞ Stellen Sie sicher, dass die Decke eben und waagrecht ist.
- ☞ Verwenden Sie das mitgelieferte Befestigungsmaterial.

Bei anderen Montageverhältnissen:

- ☞ Erfragen Sie vor der Montage alternative Befestigungsmöglichkeiten (z. B. bei Ihrem Architekten).
- ☞ Verwenden Sie für die Decke geeignetes Befestigungsmaterial.

Beim Aufhängen wird zuerst die Deckenanschlussplatte an der Decke befestigt, dann der Haubenkorpus an die Deckenanschlussplatte geschraubt.



	BIH 100 SKEP	BIH 120 SKEP
a Abstand Bolzenanker zu Bolzenanker	801 mm	1011 mm
b Abstand Bolzenanker zu Bolzenanker	300 mm	300 mm
c Durchmesser Kreis über Langlöcher	855 mm	1055 mm

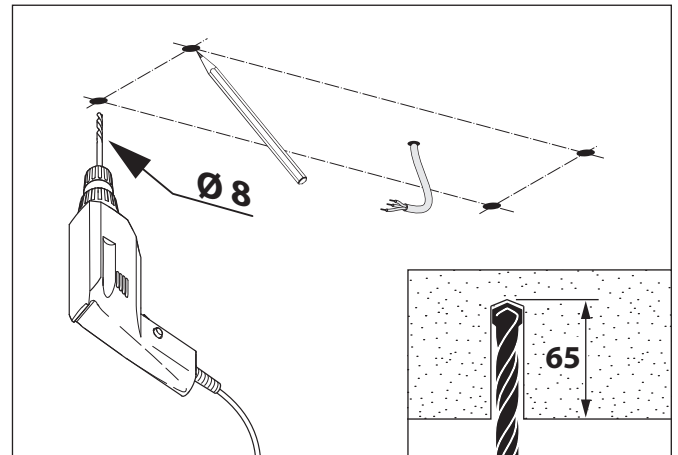
- ☞ Ermitteln Sie die Aufhängeposition. Beachten Sie dabei die Position des Kochfelds:
 - Der Mittelpunkt der Deckenanschlussplatte sitzt lotrecht über dem Mittelpunkt des Kochfelds.
 - Die Deckenanschlussplatte läuft parallel zum Kochfeld.
- ☞ Stellen Sie sicher, dass die Sicherheitsabstände eingehalten werden:
 - Bei Gaskochfeldern mindestens 650 mm.
 - Empfehlung bei Elektrokochfeldern 650 mm.
- 📄 Die Vorgaben für die Kochgeräte sind zu beachten (z. B. bei Montage über einem Feststoffbrennherd).

⚠️ WARNUNG!

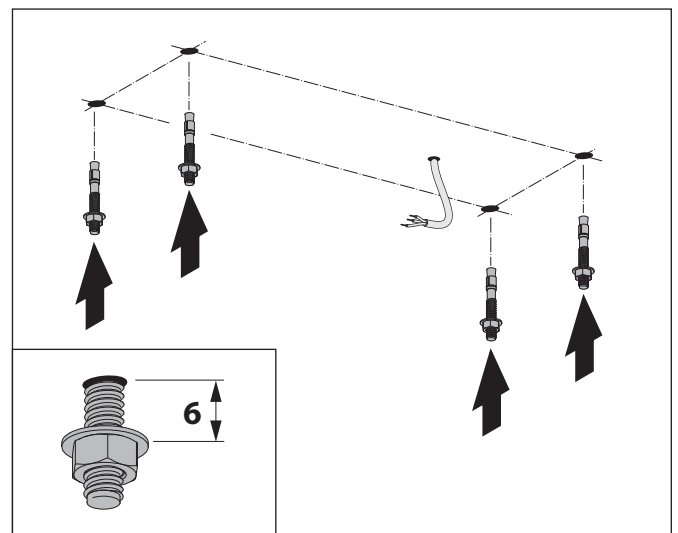
Lebensgefahr durch Explosionen oder elektrischen Schlag!

Das Anbohren von Gas-, Wasser- oder elektrischen Leitungen kann zu gefährlichen Situationen führen.

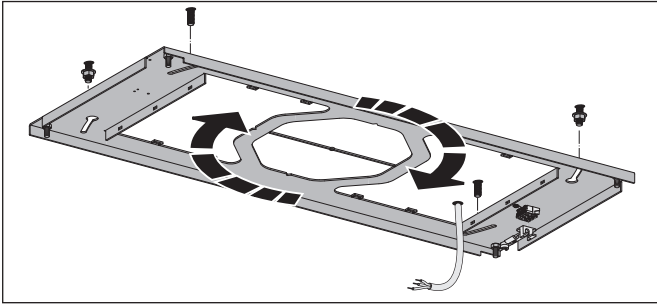
- ☞ Stellen Sie sicher, dass sich an den Befestigungspunkten keine Leitungen in der Decke befinden.



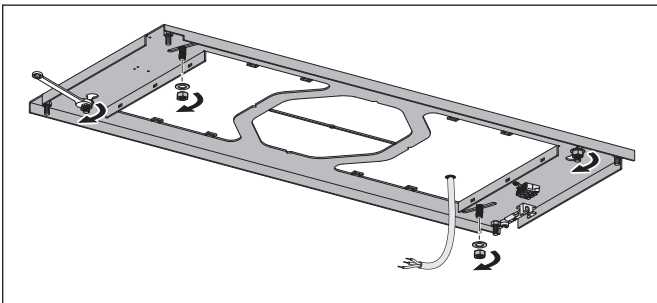
- ☞ Ermitteln und markieren Sie die Befestigungspunkte:
 - 2 Bolzenanker innerhalb der Schlosslöcher.
 - 2 Bolzenanker mittig innerhalb der Langlöcher.
- ☞ Bohren Sie die Löcher in die Decke.



- ☞ Schlagen Sie die Bolzenanker in die Bohrlöcher ein.
- ☞ Stellen Sie sicher, dass die Bolzenanker fest in den Bohrlöchern sitzen.
- ☞ Prüfen Sie die Position der Schlosslöcher und der Langlöcher auf der Deckenanschlussplatte.
- ☞ Entfernen Sie die Muttern und Unterlegscheiben von den Bolzenankern an der Position der Langlöcher.
- ☞ Stellen Sie sicher, dass zwischen Decke und Oberkante der Unterlegscheiben ein Abstand von ca. 6 mm ist.



- ☞ Schieben Sie die Deckenanschlussplatte über die Muttern der Schlosslöcher.
- ☞ Verdrehen Sie die Deckenanschlussplatte so, dass sie von den Muttern gehalten wird.
- ☞ Stellen Sie sicher, dass die Deckenanschlussplatte sicher hängt.



- ☞ Schrauben Sie an den Langlöchern die Muttern mit Unterlegscheiben auf die Bolzenanker.
- ☞ Stellen Sie sicher, dass die Deckenanschlussplatte parallel zur Vorderkante des Kochfelds ausgerichtet ist.
- ☞ Drehen Sie die Muttern mit dem Schraubenschlüssel über Kreuz fest an.
- ☞ Stellen Sie sicher, dass alle Muttern fest angezogen sind.

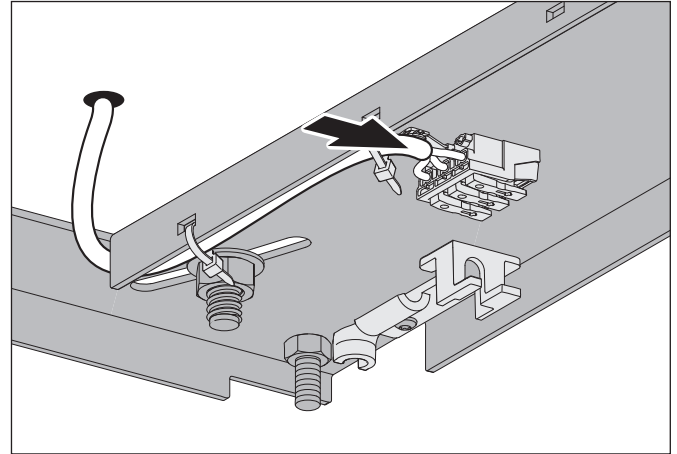
Die Deckenanschlussplatte hängt gesichert und ausgerichtet an der Decke.

⚠ WARNUNG!

Lebensgefahr durch Stromschlag!

Die Berührung von stromführenden Teilen kann zu elektrischem Schlag, Verbrennungen oder Tod führen.

- ☞ Stellen Sie sicher, dass die Spannungsversorgung unterbrochen ist und bleibt.



- ☞ Beachten Sie die Spannungsangabe auf dem Typenschild.
- ☞ Schließen Sie das Kabel von der bauseitigen Spannungsversorgung an die Kabelbuchse an.
- ☞ Verlegen Sie das Kabel so, dass es nicht geknickt, gequetscht oder beschädigt wird.
- ☞ Fixieren Sie das Kabel mit einem Kabelbinder an der Deckenanschlussplatte.
- ☞ Stellen Sie sicher, dass nach der Montage die Möglichkeit besteht, das Gerät allpolig von der Spannungsversorgung zu trennen.

3.4.4 Gerät aufhängen

⚠ WARNUNG!

Verletzungsgefahr durch unsachgemäße Handhabung!

Größe und Gewicht des Geräts verlangen beim Aufhängen viel Kraft. Wenn das Gerät herunterfällt, sind schwere Verletzungen möglich.

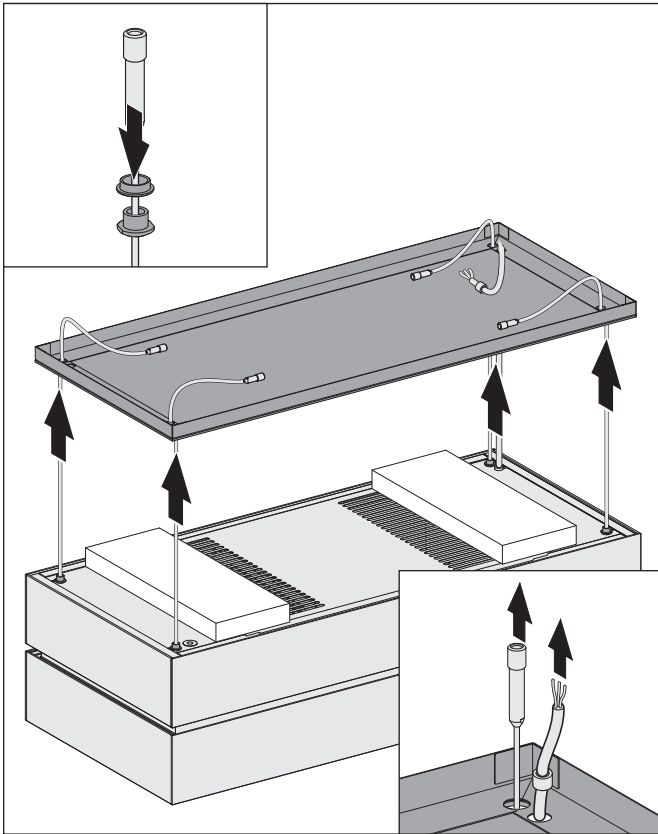
- ☞ Hängen Sie das Gerät mit drei Personen auf.
- ☞ Sorgen Sie für einen sicheren Stand beim Aufhängen.
- ☞ Stellen Sie sicher, dass sich keine weiteren Personen im Arbeitsbereich aufhalten.

⚠ ACHTUNG!

Gefahr von Sachschäden durch unsachgemäße Handhabung!

Größe und Gewicht des Geräts verlangen beim Aufhängen viel Kraft. Wenn das Gerät herunterfällt, können Gerät, Küchenmöbel und andere Gegenstände beschädigt werden.

- ☞ Decken Sie das abgekühlte Kochfeld ab.
- ☞ Halten Sie den Montagebereich frei.



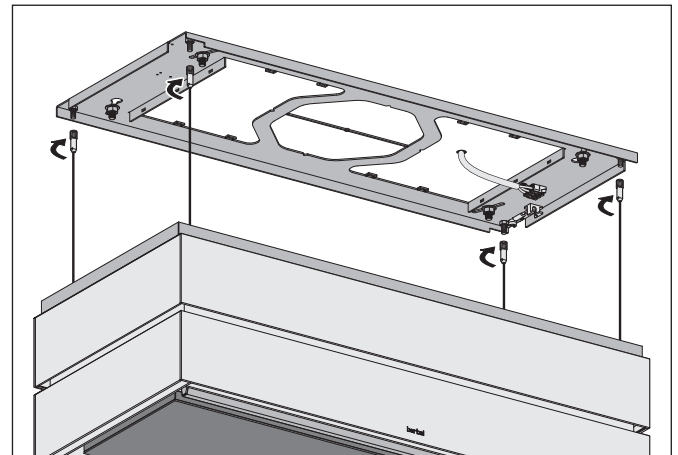
- ☞ Führen Sie die Überwurfmutter auf die Trageile.
- ☞ Nur bei Geräten mit Deckenkonsole (Glas-Verkleidung): Führen Sie die Glasschutzhülsen auf die Trageile.
- ☞ Führen Sie die Trageile mit den Befestigungshülsen durch die Verkleidung.
- ☞ Führen Sie das Netzkabel vom Gerät durch die Verkleidung.
- ☞ Legen Sie zum Schutz der Verkleidung zwei Polster aus der Verpackung auf den Haubenkorpus.
- ☞ Legen Sie die Verkleidung lose auf dem Haubenkorpus ab.

⚠ ACHTUNG!

Gefahr von Sachschäden durch fehlerhafte Seilaufhängung!

Durch Behinderungen oder Ungleichmäßigkeiten bei der Seilführung, kann das Seil nicht korrekt aufgewickelt werden.

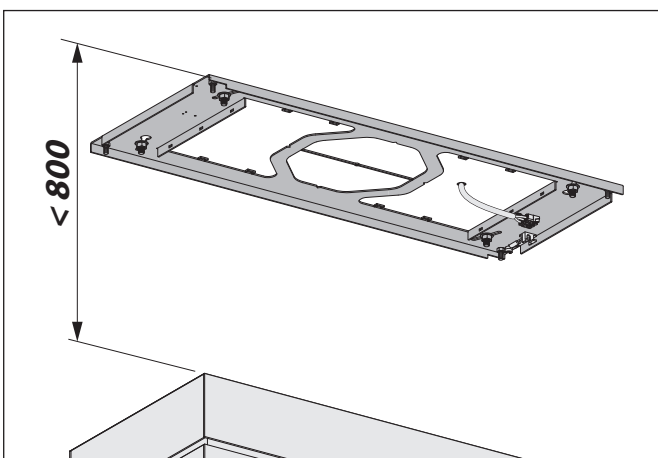
- ☞ Stellen Sie sicher, dass das Gerät frei und gerade an den Seilen hängt.



Zwei Personen halten den Haubenkorpus, eine dritte Person erledigt die folgenden Schritte:

- ☞ Führen Sie die Befestigungshülsen der Trageile zu den entsprechenden Gewindebolzen der Deckenanschlussplatte.
- ☞ Schrauben Sie die Befestigungshülsen bis zum Anschlag auf die Gewindebolzen der Deckenanschlussplatte.
- ☞ Stellen Sie sicher, dass alle vier Trageile unter Spannung stehen.

Der Haubenkorpus kann jetzt frei an den Trageilen hängen.



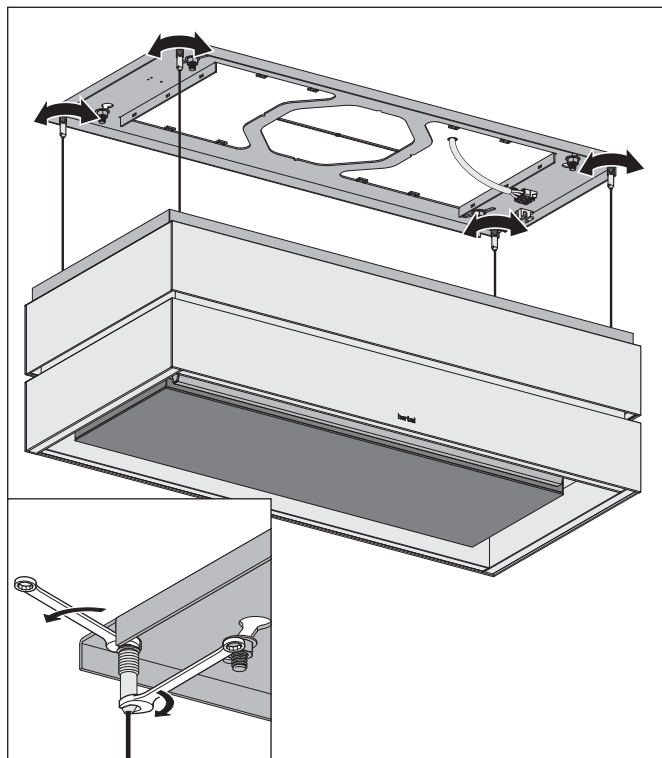
- ☞ Heben Sie den Haubenkorpus mit zwei Personen an.
- ☞ Richten Sie den Haubenkorpus aus.
 - Der Abstand zur Deckenanschlussplatte muss weniger als 800 mm betragen.
 - Bei Ansicht von vorn befindet sich das Netzkabel hinten rechts.

⚠️ WARNUNG!

Verletzungsgefahr durch Herabstürzen des Geräts!

Zum Ausrichten des Geräts werden die Befestigungshülsen gelöst. Wenn die Befestigungshülsen zu weit gelöst werden, kann das Tragseil vom Gewindezapfen reißen und das Gerät herunterfallen. Größe und Gewicht des Geräts können schwere Verletzungen verursachen.

- ☞ Lösen Sie die Befestigungshülsen niemals komplett.
- ☞ Stellen Sie sicher, dass maximal 10 mm vom Gewinde des Gewindezapfens sichtbar sind.



- ☞ Richten Sie den Haubenkorpus waagrecht aus durch Einstellung der Befestigungshülsen.
- ☞ Kontern Sie alle Befestigungshülsen mit den Sicherungsmuttern (Kontermuttern) an der Deckenanschlussplatte.
- ☞ Stellen Sie sicher, dass alle Befestigungshülsen an der Deckenanschlussplatte gekontert sind.

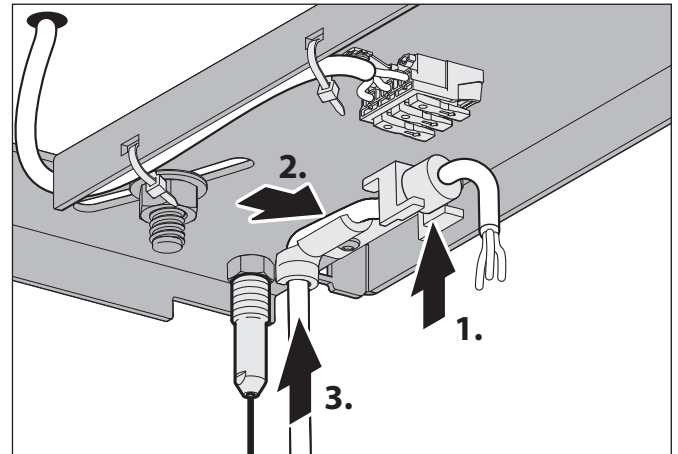
Der Haubenkorpus ist ausgerichtet und gesichert.

⚠️ WARNUNG!

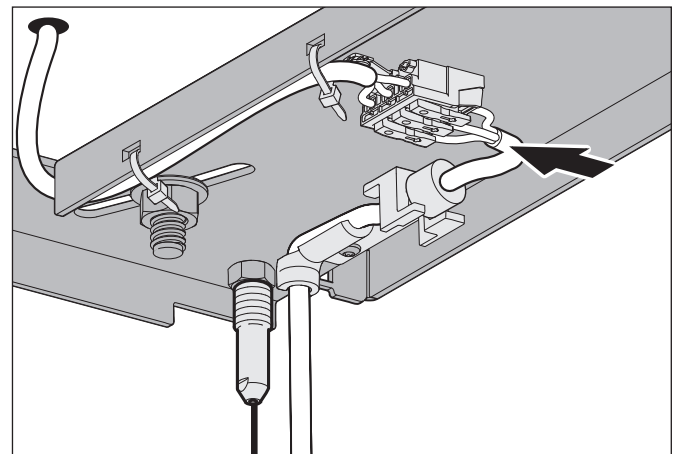
Lebensgefahr durch Stromschlag!

Die Berührung von stromführenden Teilen kann zu elektrischem Schlag, Verbrennungen oder Tod führen.

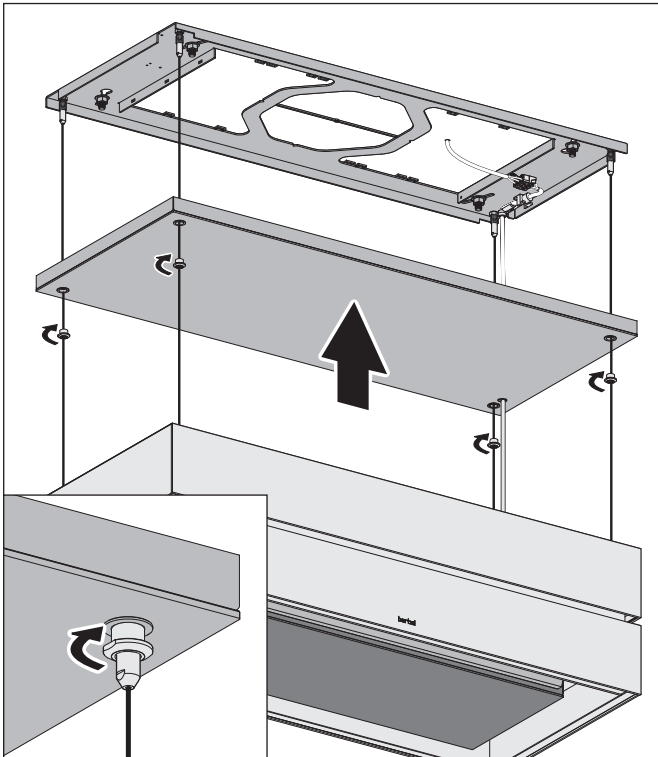
- ☞ Stellen Sie sicher, dass die Spannungsversorgung unterbrochen ist und bleibt.



- ☞ Führen Sie das Netzkabel straff vom Gerät zur Deckenanschlussplatte.
- ☞ Haken Sie das Netzkabel mit dem Stopper in der Zugentlastung ein.
- ☞ Fixieren Sie das Netzkabel unter der Zugentlastung.
- ☞ Haken Sie das Netzkabel in die vertikale Halterung ein.



- ☞ Stecken Sie die Adern vom Netzkabel in die Kabelbuchse.
- ☞ Prüfen Sie, dass Netz- und Elektro-Anschlusskabel nicht geknickt, gequetscht oder beschädigt sind.



- ☞ Schieben Sie die Verkleidung (liegt lose auf dem Haubenkorpus) über die Tragseile auf die Deckenanschlussplatte.
- ☞ Drehen Sie die Verschlußmutter ein.
- ☞ Ziehen Sie die Verschlußmutter handfest an.
- ☞ Schalten Sie die Spannungsversorgung ein.

Das Gerät ist betriebsbereit.

Bei Verwendung des Umluftfilters permalyt BUR BIH:
Im Betrieb können der Filter und die umliegenden Teile sehr warm werden. Wenn ein Dauerpiepton zu hören ist oder Rauch austritt:

- ☞ Unterbrechen Sie umgehend die Spannungsversorgung.
- ☞ Wenden Sie sich an den Kundendienst.

3.4.5 Endpositionen einstellen

Nach dem Einschalten der Spannungsversorgung befindet sich das Gerät im Kalibriermodus und benötigt eine Referenzfahrt.

⚠ ACHTUNG!

Gefahr von Sachschäden durch Hindernisse und unsachgemäße Bedienung!

Während der Referenzfahrt schaltet das Gerät nicht ab. Wenn das Gerät auf ein Hindernis fährt, können Teile beschädigt oder die Tragseile von den Laufrollen geschoben werden.

- ☞ Stellen Sie sicher, dass der Fahrweg frei ist.
- ☞ Stellen Sie sicher, dass sich keine Gegenstände zwischen Gerät und Deckenkonsole befinden.

Das Gerät muss mit der Fernbedienung oder mit der App verbunden werden. Im Kalibriermodus blinkt die Taste „Heben“ auf der Fernbedienung.

⇒ „4.2 Gerät bedienen“ (Seite 17).

Für die Einstellung der Endpositionen wird die Fernbedienung oder die App benutzt.

- ☞ Die Gebrauchsanleitung der Fernbedienung oder die Informationen in der App sind zu beachten.

3.4.6 Farbtemperatur einstellen

Die Farbtemperatur der Kochfeld-Beleuchtung, der Effektbeleuchtung und vom Uplight können auf die Farbtemperatur der Küchenumgebung eingestellt werden.

Für die Einstellung der Farbtemperatur wird die Fernbedienung oder die App benutzt.

- ☞ Die Gebrauchsanleitung der Fernbedienung oder die Informationen in der App sind zu beachten.

3.4.7 Kontrolle und Inbetriebnahme durchführen

⚠ ACHTUNG!

Gefahr von Störungen durch Feuchtigkeit im Gerät!

Wenn das Gerät von einer kalten in eine warme Umgebung gebracht wird, kann sich im Inneren Feuchtigkeit niederschlagen.

- ☞ Warten Sie 2-3 Stunden, bevor Sie das Gerät in Betrieb nehmen.

- ☞ Prüfen Sie, dass eine allpolige Trennvorrichtung (mindestens 3 mm Kontaktöffnung) vorhanden ist.
- ☞ Stellen Sie sicher, dass die Lüftungsausgänge auf dem Gerät nicht geschlossen oder abgedeckt sind.
- ☞ Stellen Sie sicher, dass das Gerät jederzeit frei zugänglich ist (z. B. für Instandhaltungsarbeiten).
- ☞ Stellen Sie sicher, dass die Schutzfolien und Polster entfernt sind.
- ☞ Kontrollieren Sie die Funktionsfähigkeit des Geräts.
 - ⇒ „4. Bedienung“ (Seite 16).

4. Bedienung

4.1 Sicherheitshinweise zur Bedienung

⚠️ WARNUNG!

Gefahr durch Nichtbeachtung der Bedienungsanweisungen!

Dieses Kapitel enthält wichtige Informationen für die sichere Bedienung des Geräts.

- ☞ Lesen Sie dieses Kapitel vor der Bedienung sorgfältig durch.
- ☞ Befolgen Sie die Sicherheitshinweise.

- Bedienung nur durch autorisierte Benutzer.
 - ☞ „1.2 Autorisierte Zielgruppen“ (Seite 4).
- Keine Bedienung durch Kinder unter 8 Jahren und Personen, die Gefahren im Umgang mit dem Gerät nicht einschätzen können.
- Das Gerät darf nicht unbeaufsichtigt betrieben werden.
- Keine Verwendung bei Brand oder akuter Brandgefahr (z. B. Gasgeruch).
- Gasbetrieb nur mit kurzer Gasflamme (nicht über den Rand des Topfbodens hinaus). Offene Flammen können das Gerät beschädigen und Brände verursachen.
- Kein Flambieren unter dem Gerät. Brandgefahr.
- Kein unbeaufsichtigtes Frittieren unter dem Gerät.
- Bei der Benutzung können das Kochfeld und andere berührbare Teile sehr heiß werden. Es besteht Verbrennungsgefahr.
- Fettreste sind zu entfernen. Fettreste stellen eine Brandgefahr dar.
- Keine Feuchtigkeit im Gerät. Tropf- oder Spritzwasser ist zu vermeiden.
- Kein Abstellen von Gegenständen (z. B. Vasen, Flaschen) auf dem Gerät.
- Keine Behinderung des Luftstroms.
- Verwendung nur mit eingesetztem Capillar Trap und geschlossener Unterschale.
- Keine Abdeckung der Lüftungsausgänge auf dem Gerät. Ausströmende Luft muss ungehindert durch die Lüftungsschlitze entweichen können, andernfalls kann sich ein Rückstau bilden. Wenn die Kochdünste nicht mehr abziehen können, besteht Brandgefahr.
- Bei Verwendung des Umluftfilters permalyt: Keine Unterbrechung der Spannungsversorgung im Regenerationsprozess des Filters.
 - ☞ „6.2.3 Regenerationsprozess (nur bei Umluftfilter permalyt BUR BIH)“ (Seite 22).

Maßnahmen für eine ausreichende Frischluftzufuhr:

- ☞ Öffnen Sie die Fenster.
- ☞ Öffnen Sie die Türen.
- ☞ Stellen Sie sicher, dass der Fensterkontaktschalter installiert und funktionsbereit ist.
- ☞ Bei raumluftabhängigen Brennstellen (z. B. Kamin) im selben Luftverbund: Stellen Sie sicher, dass die vorgeschriebene Sicherheitseinrichtung funktioniert.

Speiseöle und Speisefette haben unterschiedliche Rauchpunkte. Der Rauchpunkt ist die Temperatur, bei der eine deutlich sichtbare Rauchentwicklung über dem erhitzten Öl oder Fett entsteht. Der Rauch kann sich an Möbeln, an Küchenfronten oder an der Decke absetzen.

- ☞ Achten Sie auf den Rauchpunkt des verwendeten Speiseöls oder Speisefetts. Angaben dazu erhalten Sie vom jeweiligen Hersteller.

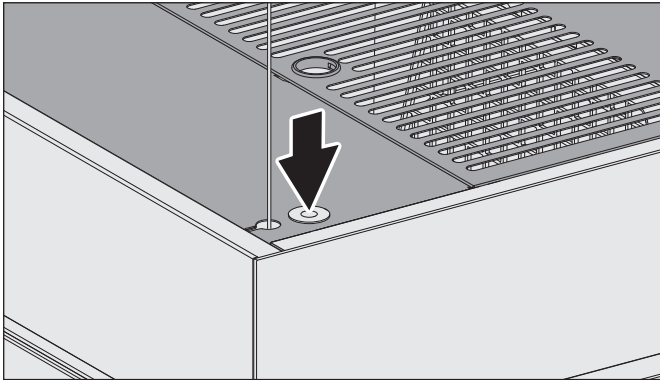
Der Lüfter ist nur aktiv, wenn das Gerät mindestens 100 mm nach unten gefahren ist.

- Wenn das Gerät nach oben fährt und der Abstand zur oberen Endposition weniger als 100 mm beträgt, schaltet der Lüfter ab.
- Wenn sich das Gerät in der oberen Endposition befindet und der Lüfter eingeschaltet wird, fährt das Gerät 100 mm nach unten.

4.2 Gerät bedienen

Das Gerät wird über die Fernbedienung BFB 7bT, über die App oder über Gesten gesteuert.

Für die Bedienung mit der Fernbedienung oder der App ist ein Pairing erforderlich.



Die Pairing-Taste befindet sich auf der Oberseite des Geräts.

4.2.1 Fernbedienung

☞ Die Gebrauchsanleitung der Fernbedienung ist zu beachten.

Das Gerät und die Fernbedienung BFB 7bT müssen einmal miteinander verbunden werden. Die nachstehenden Schritte sind parallel an der Fernbedienung und an der Dunstabzugshaube durchzuführen.

☞ Drücken Sie auf der Fernbedienung die beiden folgenden Tasten (> 3 Sek.):



☞ Drücken Sie innerhalb von 2 Minuten die Pairing-Taste (< 1 Sek.) auf dem Gerät, um den Verbindungsprozess zu starten. Die Effektbeleuchtung blinkt für 2 Minuten in Blau.

Die erfolgreiche Verbindung wird wie folgt bestätigt:

- Auf der Fernbedienung leuchten kurz alle Leuchtdioden.

4.2.2 App



Die App „berbel+“ ist in den Stores verfügbar.



Apple App Store (iOS)



Google Play Store (Android)

☞ Die Informationen in der App sind zu beachten.

Das Gerät und die App müssen einmal miteinander verbunden werden. Die nachstehenden Schritte sind parallel in der App und an der Dunstabzugshaube durchzuführen.

- ☞ Folgen Sie den Anweisungen in der App.
- ☞ Drücken Sie die Pairing-Taste (> 5 Sek.) auf dem Gerät, um den Verbindungsprozess zu starten. Die Effektbeleuchtung blinkt für 2 Minuten in Blau.

Die Fernbedienung lässt sich in diesem Modus nicht verbinden.

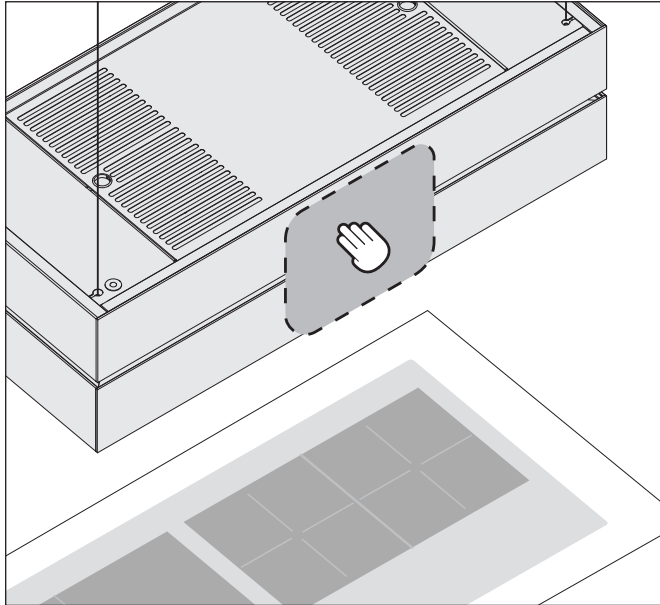
Die erfolgreiche Verbindung wird wie folgt bestätigt:

- Meldung in der App.

4.2.3 Gestensteuerung

Aktions-Sensor

Bedienung der Lüfterleistung oder der Kochfeld-Beleuchtung durch Gesten per Handbewegung.



Der Erkennungsbereich (Breite ca. 25 cm) befindet sich in der Mitte der Frontseite des Geräts. Der Abstand von der Hand zum Gerät (max. 7 cm) muss eingehalten werden.

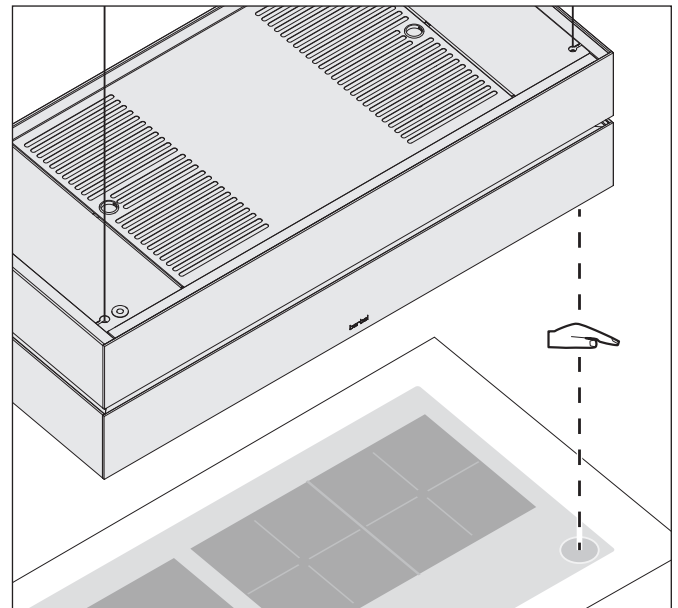
Folgende Aktionen sind möglich:

	☞ Wischen Sie von oben nach unten, um die Kochfeld-Beleuchtung einzuschalten.
	☞ Wischen Sie von unten nach oben, um die Kochfeld-Beleuchtung auszuschalten.
	☞ Wischen Sie von links nach rechts, um die Lüfterleistung um eine Stufe zu erhöhen.
	☞ Wischen Sie von rechts nach links, um die Lüfterleistung um eine Stufe zu verringern.

Die eingestellte Lüfterstufe wird im Lichtspalt durch die Effektbeleuchtung in Weiß für 10 Sekunden bestätigt. Je breiter die Beleuchtung, desto höher die Lüfterstufe. Die entsprechende Taste auf der Fernbedienung leuchtet.

Lift-Sensor

Hoch- und Runterfahren des Geräts durch Gesten per Handbewegung.



Der Erkennungsbereich befindet sich unter dem Gerät im Bereich vorne rechts und wird durch einen roten Lichtpunkt angezeigt.

Der Abstand von der Hand zur Arbeitsplatte (mindestens 15 cm) muss eingehalten werden, die Bewegungslänge (mindestens 25 cm) ist zu beachten.

Um die Gestensteuerung zu aktivieren:

- ☞ Bewegen die Hand in den Sensorbereich. Der rote Lichtpunkt blinkt 2x kurz. Sobald der Lichtpunkt leuchtet, ist das Gerät bereit.

Folgende Fahrbefehle sind möglich:

	☞ Bewegen Sie die Hand von oben nach unten, um das Gerät in die untere Endposition zu fahren.
	☞ Bewegen Sie die Hand von unten nach oben, um das Gerät in die obere Endposition zu fahren.
	☞ Während der Fahrbewegung des Geräts: Halten Sie die Hand erneut in den Sensorbereich, um das Gerät anzuhalten.

5. Reinigung

5.1 Sicherheitshinweise zur Reinigung

⚠️ WARNUNG!

Gefahr durch Nichtbeachtung der Reinigungsanweisungen!

Dieses Kapitel enthält wichtige Informationen für die sichere Reinigung des Geräts.

- ☞ Lesen Sie dieses Kapitel vor der Reinigung sorgfältig durch.
- ☞ Befolgen Sie die Sicherheitshinweise.

- Reinigung nur durch autorisierte Benutzer.
⇒ „1.2 Autorisierte Zielgruppen“ (Seite 4).
- Keine Reinigung durch Kinder unter 8 Jahren und Personen, die Gefahren im Umgang mit dem Gerät nicht einschätzen können.
- Nach der Benutzung können das Kochfeld und andere berührbare Teile noch heiß sein. Es besteht Verbrennungsgefahr.
- Fettreste sind zu entfernen. Fettreste stellen eine Brandgefahr dar.

Das Gerät ist regelmäßig zu reinigen:

- Oberfläche, Oberschale und Unterschale nach jedem Kochvorgang.
- Das Capillar Trap bei täglichem Gebrauch nach spätestens drei Wochen.

5.2 Reinigungsmaßnahmen

Das Gerät saugt Schmutzpartikel (z. B. Fett- und Ölpartikel) mit der Raumluft an. In der Oberschale, in der Unterschale und im Capillar Trap werden die Schmutzpartikel abgeschieden und gesammelt.

Vor jeder Reinigung:

- ☞ Schalten Sie das Gerät aus.
- ☞ Stellen Sie sicher, dass das Kochfeld und andere berührbare Teile abgekühlt sind.

⚠️ ACHTUNG!

Gefahr von Beschädigungen durch unsachgemäße Reinigung!

Scharfkantige Gegenstände, Scheuermittel oder ungeeignete Reinigungsmittel können das Gerät beschädigen.

Folgende Reinigungsmittel sind ungeeignet und dürfen nicht verwendet werden:

- Aceton
- Trichloräthylen
- Lösungen auf Nitro-Basis (z. B. Nitroverdünnung)
- Kunstharzverdünnung
- Scheuernde Mittel
- Silikonhaltige Polituren
- Ölhaltige Polituren
- Wachse
- Wasserdampf
- Auf lackierten Oberflächen: Mikrofasertuch
- ☞ Halten Sie Gegenstände fern, die das Gerät zerkratzen können (z. B. Fingerringe).
- ☞ Verwenden Sie milde Haushaltsreiniger (z. B. alkalifreie, ph-neutrale Allzweckreiniger).
- ☞ Benutzen Sie ein weiches, feuchtes Tuch.
- ☞ Reinigen Sie, ohne viel Druck auszuüben.

☞ Die Hinweise und Angaben auf den Reinigungsmitteln sind zu beachten.

Fernbedienung

- ☞ Reinigen Sie die Fernbedienung mit einem flusenfreien, leicht angefeuchteten Tuch (z. B. Mikrofasertuch).
- ☞ Reiben Sie die Fernbedienung mit einem flusenfreien, weichen Tuch trocken.

Oberflächen

- ☞ Reinigen Sie die Oberflächen mit einem weichen, feuchten Tuch und einem milden Haushaltsreiniger.
- ☞ Reiben Sie die Oberflächen mit einem weichen Tuch trocken.

⚠ VORSICHT!

Verletzungsgefahr durch Geräteranten!

Beim Entnehmen und Einsetzen der Unterschale oder des Capillar Traps können Finger eingeklemmt und gequetscht werden.

☞ Bewegen Sie die Geräteteile langsam und vorsichtig.

⚠ ACHTUNG!

Gefahr von Beschädigungen durch herunterfallende Teile!

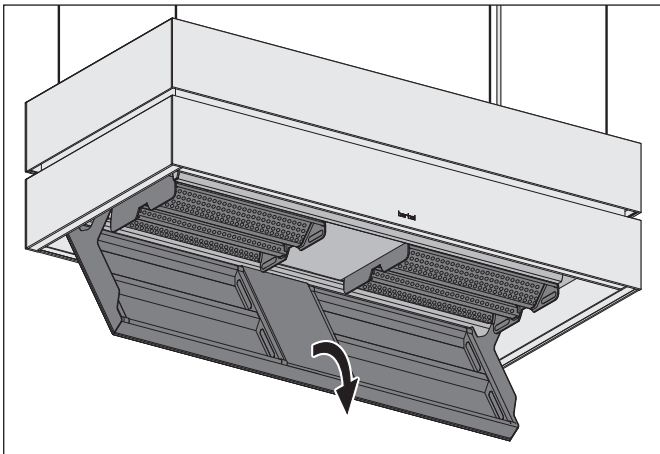
Die Unterschale und das Capillar Trap können beim Entnehmen herunterfallen und das Kochfeld, die Küchenmöbel oder andere Gegenstände beschädigen.

☞ Halten Sie die Teile beim Entnehmen gut fest.

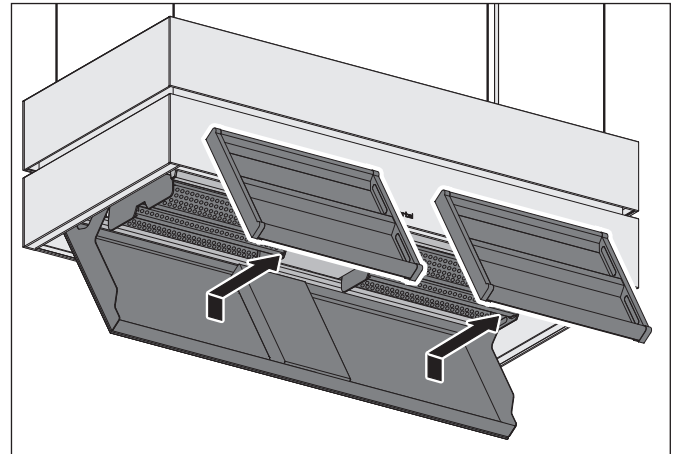
☞ Schützen Sie den Bereich unterhalb des Geräts (z. B. mit dicker Pappe).

Unterschale

Die Blende mit der Unterschale wird von Magneten im Gerät gehalten.



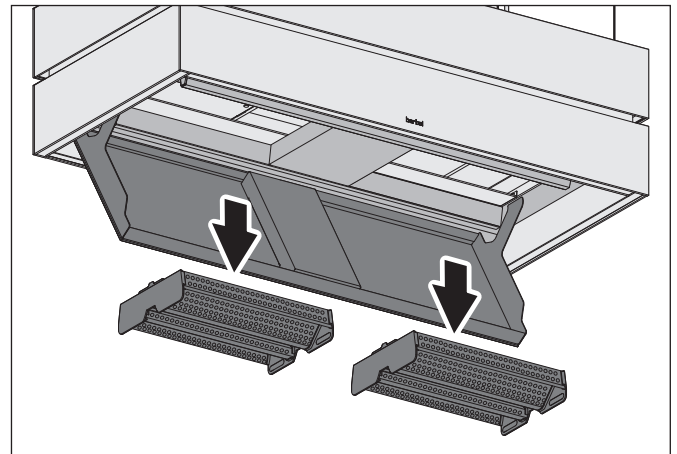
☞ Klappen Sie die Blende herunter.



- ☞ Heben Sie die Unterschale hinten an.
- ☞ Nehmen Sie die Unterschale vorne heraus.
- ☞ Reinigen Sie die Oberschale mit einem weichen, feuchten Tuch.
- ☞ Reinigen Sie die Unterschale mit einem weichen, feuchten Tuch oder in der Spülmaschine.
- ☞ Reiben Sie Ober- und Unterschale mit einem weichen Tuch trocken.
- ☞ Legen Sie die Unterschale vorne ein.
- ☞ Drücken Sie die Unterschale hinten nach unten.
- ☞ Klappen Sie die Blende hoch, bis die Haltemagnete hörbar anliegen.

Capillar Trap

Das Capillar Trap steckt über der Unterschale im Gerät und wird magnetisch gehalten.



- ☞ Fassen Sie das Capillar Trap seitlich mit beiden Händen an.
- ☞ Ziehen Sie das Capillar Trap heraus.
- ☞ Reinigen Sie das Capillar Trap, z. B. in der Spülmaschine.
- ☞ Reinigen Sie Flächen und Kanten am Aufnahmeschacht vom Capillar Trap mit einem weichen, feuchten Tuch.
- ☞ Stellen Sie sicher, dass das Capillar Trap vollständig trocken ist.
- ☞ Setzen Sie das Capillar Trap wieder ein.

6. Instandhaltung

6.1 Sicherheitshinweise zur Instandhaltung

⚠️ WARNUNG!

Gefahr durch Nichtbeachtung der Instandhaltungsanweisungen!

Dieses Kapitel enthält wichtige Informationen für die sichere Instandhaltung des Geräts.

- 🔧 Lesen Sie dieses Kapitel vor Instandhaltungsarbeiten sorgfältig durch.
- 🔧 Befolgen Sie die Sicherheitshinweise.
- 🔧 Führen Sie die Instandhaltung wie beschrieben durch.

- Reparaturarbeiten nur durch qualifiziertes Fachpersonal.
⇒ „1.2 Autorisierte Zielgruppen“ (Seite 4).
- Elektrotechnische Arbeiten nur durch qualifizierte Elektrofachkräfte.
⇒ „1.2 Autorisierte Zielgruppen“ (Seite 4).
- Instandhaltung nur durch autorisierte Benutzer.
⇒ „1.2 Autorisierte Zielgruppen“ (Seite 4).
- Keine Instandhaltung durch Kinder unter 8 Jahren und Personen, die Gefahren im Umgang mit dem Gerät nicht einschätzen können.
- Bei Arbeiten in der Höhe ist für einen sicheren Stand zu sorgen (z. B. standfeste Stehleiter).
- Das Kochfeld und andere berührbare Teile müssen abgekühlt sein.
- Das Lüftergehäuse darf niemals geöffnet werden.

6.2 Wartung

6.2.1 Leuchtmittel wechseln

Das Gerät ist mit einer wartungsfreien LED-Beleuchtung ausgestattet. Wenn eine Störung auftritt:

- 🔧 Wenden Sie sich an den Kundendienst.

6.2.2 Filter-Füllung wechseln (nur bei Umluftfilter BUF BIH)

Geruchsanteile werden durch die Filter-Füllung im Umluftfilter gebunden. Die geruchsfreie, gereinigte Raumluft wird dem Raum wieder zugeführt.

Umluftfilter sind bis zu zwei Jahren wartungsfrei. Danach muss die Filter-Füllung regelmäßig erneuert werden.

Wechselintervalle

- Wenn die Kontrollanzeige blinkt – alle 1000 Lüfter-Betriebsstunden.
- 📖 Die Gebrauchsanleitung der Fernbedienung oder die Informationen in der App sind zu beachten.
- Bei Gerüchen in der austretenden Luft.
- Bei täglichem Gebrauch nach spätestens 24 Monaten.
- Bei gelegentlichem Gebrauch nach spätestens 36 Monaten.

Der Wechsel der Filter-Füllung wird als Service angeboten:

- 🔧 Wenden Sie sich an Ihren Fachhändler.

Nachfüllpacks sind im Online-Shop verfügbar:

- 📖 www.berbel.de

⚠️ ACHTUNG!

Gefahr von Sachschäden durch herunterfallende Teile!

Bei Arbeiten am Gerät können Geräteteile oder Werkzeuge herunterfallen und zu Schäden an Küchenelementen führen.

- 🔧 Schützen Sie das abgekühlte Kochfeld und andere Flächen im Kochbereich (z. B. mit dicker Pappe).

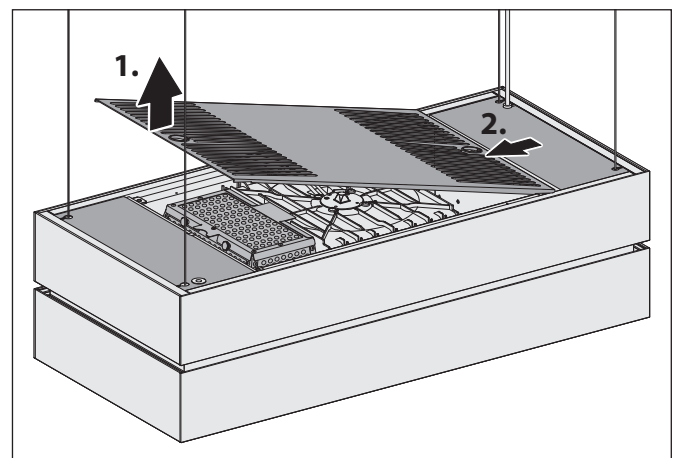
Das Gerät muss sich in der unteren Endposition befinden.

⚠️ WARNUNG!

Lebensgefahr durch Stromschlag!

Die Berührung von stromführenden Teilen kann zu elektrischem Schlag, Verbrennungen oder Tod führen.

- 🔧 Trennen Sie das Gerät von der Spannungsversorgung.
- 🔧 Stellen Sie sicher, dass die Spannungsversorgung unterbrochen ist und bleibt.



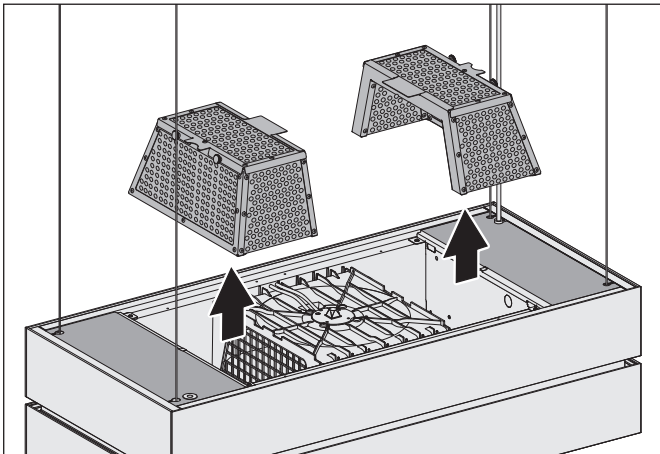
- 🔧 Heben Sie die Abdeckung nach oben ab.

⚠ VORSICHT!

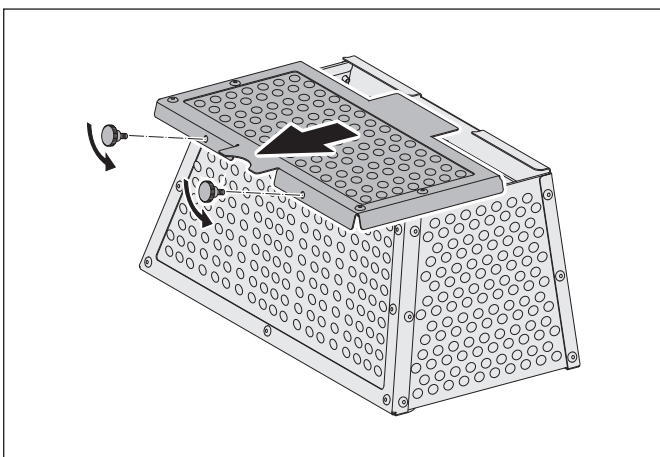
Verletzungsgefahr durch scharfe Kanten!

Die Bleche vom Umluftfilter haben Kanten, die Schnittwunden an den Händen verursachen können.

- ☞ Bewegen Sie den Filter vorsichtig.
- ☞ Benutzen Sie die Haltegriffe.



- ☞ Fassen Sie den Filter an den Haltegriffen.
- ☞ Heben Sie den Filter mindestens 30 cm an.
- ☞ Nehmen Sie den Filter nach vorne heraus.
- ☞ Stellen Sie den Filter in einen Eimer oder in einen ähnlichen Behälter.



- ☞ Lösen Sie die Schrauben auf der Filteroberseite.
- ☞ Nehmen Sie den Deckel ab.
- ☞ Entleeren Sie den Filter vollständig.
- ☞ Füllen Sie den Filter mit der neuen Aktivkohle bis zum maximalen Füllstand.
- ☞ Schrauben Sie den Deckel wieder auf die Filteroberseite.
- ☞ Reinigen Sie den Filter von außen (z. B. durch Absaugen mit einem Staubsauger).
- ☞ Fassen Sie den Filter an den Haltegriffen.
- ☞ Setzen Sie den Filter vorsichtig wieder ein.
- ☞ Setzen Sie die Abdeckung auf das Gerät.
- ☞ Stellen Sie die Spannungsversorgung wieder her.

6.2.3 Regenerationsprozess (nur bei Umluftfilter permalyt BUR BIH)

Der Filter ist wartungsfrei, der Wechsel der Aktivkohle entfällt.

Im Gerät werden Filtermatten, Spezial-Aktivkohle und ein Katalysator verwendet, um eine effektive Geruchsbindung zu erreichen. Nach einer bestimmten Anzahl von Betriebsstunden erfolgt der Regenerationsprozess im geschlossenen Filter. Der Katalysator startet automatisch, um das Filtermedium zu regenerieren.

Der Regenerationsprozess dauert ca. 90 Minuten. Dabei ist eine Wärme- und Geräuschbildung am Gerät feststellbar. Während des Regenerationsprozesses darf die Spannungsversorgung nicht unterbrochen werden.

6.3 Störungsbehebung

Mögliche Störungen werden nachstehend wie folgt beschrieben:

Beschreibung der Störung.

- Mögliche Ursache.
 - ☞ Abhilfe.

Gebläse und Beleuchtung funktionieren nicht.

- Keine Stromzufuhr.
 - ☞ Prüfen Sie, ob der allpolige Netzschalter angeschlossen ist.
 - ☞ Schalten Sie den Netzschalter ein.
- Die Sicherung hat ausgelöst oder ist defekt.
 - ☞ Prüfen Sie, ob die Sicherung ausgelöst wurde.
 - ☞ Wenn Sie über einen Sicherungsautomaten verfügen, schalten Sie den Sicherungsautomaten ein.
 - ☞ Bei anderen Sicherungstypen wenden Sie sich an eine Elektro-Fachkraft.

Gebläse funktioniert nicht.

- Das Gerät ist nicht eingeschaltet.
 - ☞ Prüfen Sie alle Leistungsstufen.
- Das Gerät ist an einen Fensterkontaktschalter angeschlossen und das Fenster ist geschlossen.
 - ☞ Öffnen Sie das Fenster.
- Das Gerät ist an eine Sicherheitseinrichtung angeschlossen. Die Sicherheitseinrichtung erkennt einen kritischen Unterdruck.
 - ☞ Öffnen Sie ein Fenster.
 - ☞ Warten Sie bis der Luftdruck wieder normal ist.

Beleuchtung funktioniert nicht.

- Die Geräte-Software benötigt einen Neustart.
 - ☞ Unterbrechen Sie die Spannungsversorgung für ca. 10 Sekunden.
- Das Leuchtmittel ist defekt.
 - ☞ Wenden Sie sich an den Kundendienst.

Geruchsbildung während des Betriebs.

- Die Filter-Füllung vom Umluftfilter ist verbraucht.
 - ☞ Wechseln Sie die Filter-Füllung.
 - ☞ „6.2.2 Filter-Füllung wechseln (nur bei Umluftfilter BUF BIH)“ (Seite 21).
- Die Filtermatten vom Umluftfilter permalyt sind gesättigt und müssen regeneriert werden.
 - ☞ Warten Sie, bis der Regenerationsprozess automatisch startet.
 - ☞ „6.2.3 Regenerationsprozess (nur bei Umluftfilter permalyt BUR BIH)“ (Seite 22).

Schlechte Leistung des Geräts.

- Der Umluftfilter hat sich zugesetzt.
 - ☞ Erneuern Sie die Filter-Füllung des Umluftfilters.
 - ☞ „6.2.2 Filter-Füllung wechseln (nur bei Umluftfilter BUF BIH)“ (Seite 21).

Kochdünste setzen sich ab an Möbeln, an Küchenfronten oder an der Decke.

- Rauchentwicklung durch Erhitzen von Speiseölen und Speisefetten mit zu hoher Temperatur.
 - ☞ Achten Sie auf den Rauchpunkt des verwendeten Speiseöls oder Speisefetts. Angaben dazu erhalten Sie vom jeweiligen Hersteller.

Feuchtigkeit im Gerät.

- Tropf- oder Spritzwasser ist in das Gerät eingedrungen.
- Flüssigkeit (z. B. aus Vasen, Flaschen auf dem Gerät) ist in das Gerät eingedrungen.
 - ☞ Unterbinden Sie sofort die Stromzufuhr, indem Sie die Sicherung entfernen.
 - ☞ Stellen Sie sicher, dass die Stromzufuhr des Geräts nicht versehentlich wiederhergestellt wird. Stellen Sie z. B. jemanden ab, der das Einschalten der Sicherung verhindert.
 - ☞ Stellen Sie sicher, dass keine weiteren Flüssigkeiten in das Gerät eindringen können.
 - ☞ Lassen Sie das Gerät trocknen.
 - ☞ Lassen Sie das Gerät durch qualifiziertes Fachpersonal prüfen und reparieren, bevor Sie das Gerät erneut verwenden.

Nach einer Spannungsunterbrechung blinkt die Taste „Heben“ auf der Fernbedienung.

- Bei Betrieb des Antriebsmotors kam es zu einem Ausfall der Spannungsversorgung. Das Gerät befindet sich im Kalibriermodus und benötigt eine Referenzfahrt.
 - ☞ Stellen Sie sicher, dass der Fahrweg frei ist.
 - ☞ Stellen Sie sicher, dass sich keine Gegenstände zwischen Gerät und Deckenkonsole befinden.
 - ☞ Berühren Sie die Taste „Heben“ auf der Fernbedienung. Das Gerät fährt einmal ganz nach oben und anschließend in die eingestellte obere Endposition.

Die Tasten „Heben“ und „Senken“ auf der Fernbedienung blinken, das Gerät bewegt sich nicht.

- Die Sicherheitsabschaltung ist erfolgt, da ein Problem erkannt wurde (z. B. fehlerhafte Aufwicklung oder Riss eines Trageils).
 - ☞ Wenden Sie sich an den Kundendienst.

Die Effektbeleuchtung blinkt für 2 Minuten in Rot und die Taste „Senken“ blinkt auf der Fernbedienung.

- Das Gerät ist blockiert (z. B. durch einen eingeklemmten Gegenstand).
 - ☞ Fahren Sie das Gerät in die entgegengesetzte Richtung.
- Die interne Sicherheitseinrichtung hat ausgelöst.
 - ☞ Wenden Sie sich an den Kundendienst.

Das Gerät reagiert nicht auf Eingaben an der Fernbedienung.

- ☞ Die Gebrauchsanleitung der Fernbedienung ist zu beachten.

Bei Verwendung des Umluftfilters permalyt BUR BIH: Wärme- und Geräuschbildung nach Abschalten des Geräts.

- Das ist keine Störung. Der automatische Regenerationsprozess ist gestartet.
 - ☞ Warten Sie, bis der Vorgang beendet ist.

Ein kontinuierlicher Signalton ist hörbar.

- Der Umluftfilter permalyt hat eine Störung.
 - ☞ Wenden Sie sich an den Kundendienst.

Wenn sich eine Störung nicht beheben lässt:

- ☞ Wenden Sie sich an den Kundendienst.

7. Demontage

- ☞ Fahren Sie das Gerät in eine Position, so dass der Abstand zur Deckenkonsole nicht mehr als 1150 mm beträgt.

⚠ WARNUNG!

Lebensgefahr durch Stromschlag!

Die Berührung von stromführenden Teilen kann zu elektrischem Schlag, Verbrennungen oder Tod führen.

- ☞ Unterbrechen Sie allpolig die Spannungsversorgung des Geräts.
- ☞ Stellen Sie sicher, dass während der folgenden Arbeiten die Spannungsversorgung unterbrochen ist und bleibt.

⚠ WARNUNG!

Verletzungsgefahr durch unsachgemäße Handhabung!

Größe und Gewicht des Geräts verlangen beim Abhängen viel Kraft. Wenn das Gerät herunterfällt, sind schwere Verletzungen möglich.

- ☞ Hängen Sie das Gerät mit mindestens drei Personen ab.
- ☞ Sorgen Sie für einen sicheren Stand beim Abhängen.
- ☞ Stellen Sie sicher, dass sich keine weiteren Personen im Arbeitsbereich aufhalten.

⚠ ACHTUNG!

Gefahr von Sachschäden durch unsachgemäße Handhabung!

Größe und Gewicht des Geräts verlangen beim Abhängen viel Kraft. Wenn das Gerät herunterfällt, können Gerät, Küchenmöbel und andere Gegenstände beschädigt werden.

- ☞ Schützen Sie den Haubenkorpus (z. B. mit einer Decke) gegen Beschädigungen und Kratzer.
- ☞ Decken Sie das abgekühlte Kochfeld ab.
- ☞ Halten Sie den Montagebereich frei.

7.1 Haubenkorpus demontieren

- ☞ Stellen Sie das Gerät auf einer geeigneten Unterlage (z. B. Arbeitsböcke) ab.
- ☞ Lösen Sie die Verschlussmutter an der Verkleidung der Deckenkonsole.
- ☞ Legen Sie die Verkleidung auf dem Korpus ab.
- ☞ Entfernen Sie angeschlossene Kabel von der Deckenanschlussplatte.
- ☞ Legen Sie das Netzkabel auf dem Korpus ab.

Wenn vorhanden:

- ☞ Entfernen Sie vorhandene Anschlusskabel vom Zubehör.

- ☞ Halten Sie den Korpus mit zwei Personen.
- ☞ Lösen Sie durch eine dritte Person die Sicherungsmutter (Kontermutter) der Tragseile an den Befestigungshülsen.
- ☞ Schrauben Sie die Befestigungshülsen von den Gewindezapfen und lösen Sie die Tragseile.
- ☞ Legen Sie die Tragseile auf dem Korpus ab.
- ☞ Sichern Sie alle beweglichen Teile auf dem Haubenkorpus.
- ☞ Stellen Sie den Korpus auf einer sauberen, festen Unterlage oder in der Verpackung ab.

7.2 Deckenanschlussplatte demontieren

- ☞ Entfernen Sie die Muttern und Unterlegscheiben von den Langlöchern in der Deckenanschlussplatte.
- ☞ Lösen Sie die Muttern an den Schloszlöchern in der Deckenanschlussplatte.
- ☞ Drehen Sie die Deckenanschlussplatte.
- ☞ Nehmen Sie die Deckenanschlussplatte ab.
- ☞ Legen Sie die Deckenanschlussplatte auf einer sauberen, festen Unterlage oder in der Verpackung ab.
- ☞ Entfernen Sie die Muttern und Unterlegscheiben von den Schloszlöchern.

Das Gerät ist demontiert.

8. Entsorgung

8.1 Verpackung entsorgen

⚠ ACHTUNG!

Gefahr von Umweltschäden durch nicht sachgerechte Entsorgung der Verpackung!

- ☞ Geben Sie die Verpackung nicht in den normalen Hausmüll.
- ☞ Führen Sie die Verpackung der umwelt- und sachgerechten Wiederverwertung (Recycling) zu.

Die Verpackung dient zum Schutz vor Transportschäden. Nur die Originalverpackung gewährleistet einen ausreichenden Schutz während des Transports.

- ☞ Bewahren Sie die Verpackung für Kinder unzugänglich auf.

Die Verpackungsmaterialien sind nach umweltverträglichen Gesichtspunkten ausgewählt und aus wiederverwertbaren Materialien hergestellt. Die Verpackungsmaterialien können nach Gebrauch in den Rohstoffkreislauf zurückgeführt werden. Dadurch können wertvolle Rohstoffe eingespart werden.

- Die Außenverpackung besteht aus Pappe.
- Das Füllmaterial und die Einlagen bestehen aus Pappe oder Polyethylen (PE).
- Die Schutzfolien und Beutel bestehen aus Polyethylen (PE).
- ☞ Entsorgen Sie die Verpackung umweltfreundlich getrennt nach Wertstoffen.



8.2 Filter-Füllung entsorgen

- ☞ Entsorgen Sie die Aktivkohle nach dem örtlich gültigen Abfallbeseitigungsgesetz (EG-Abfallschlüssel 061302).

8.3 Gerät entsorgen

⚠ ACHTUNG!

Gefahr von Umweltschäden durch nicht sachgerechte Entsorgung des Geräts!

Das Gerät unterliegt der europäischen Richtlinie 2012/19/EU und darf nicht im Hausmüll entsorgt werden.

- ☞ Geben Sie das Gerät am Ende der Nutzungszeit nicht in den normalen Hausmüll.
- ☞ Erkundigen Sie sich bei Ihrer Stadt- oder Gemeindeverwaltung nach Möglichkeiten einer umwelt- und sachgerechten Wiederverwertung (Recycling) oder Entsorgung des Geräts.

Durch die ordnungsgemäße Abgabe des Geräts wird ein Beitrag geleistet zur Wiederverwendung von Materialien und zum Ressourcenschutz.

- ☞ Entsorgen Sie das Gerät nach den gesetzlichen Bestimmungen über einen Entsorgungsfachbetrieb, über Ihre kommunale Entsorgungseinrichtung oder durch Rückgabe an den rücknahmepflichtigen Vertreiber.

Wenn Batterien oder Akkus verwendet werden:

- ☞ Entfernen Sie die Batterien aus dem Gerät.
- ☞ Entsorgen Sie Batterien und Akkus durch Rückgabe an den Vertreiber der Batterieart oder an eine kommunale Sammelstelle.



WEEE-Reg.-Nr. 59614689

9. Anhang

9.1 EU-Konformitätserklärung

gemäß den Bestimmungen folgender EU-Richtlinien:

1. Funkanlagen-Richtlinie 2014/53/EU
2. Beschränkung der Verwendung bestimmter gefährlicher Stoffe in Elektro- und Elektronikgeräten, RoHS-Richtlinie 2011/65/EU
3. Öko-Design-Richtlinie 2009/125/EG
4. Niederspannungsrichtlinie (LVD) 2014/35/EU

Der Hersteller

berbel Ablufttechnik GmbH
Sandkampstraße 100
D-48432 Rheine

erklärt die Übereinstimmung mit den Bestimmungen der genannten EU-Richtlinien für folgende Produkte:

Inselhaube Skyline Edge Play

Typ/Modellreihe:

- BIH 100 SKEP
- BIH 120 SKEP

Die Steuerung der Geräte erfolgt durch Signalübertragung per Funk (Bluetooth Low Energy) über die Fernbedienung oder die App.

Angewandte und herangezogene Normen:
zu 1.

- Art. 3.1 (a): Sicherheitsanforderungen:
EN 60335-1:2012 + AC:2014 + A11:2014 + A13:2018;
EN 60335-2-31:2014, EN 62233:2008 + AC:2008;
EN 61347-1:2015; EN 61347-2-13:2014;
EN 62031:2008 + A1:2013 + A2:2015; EN 62471:2003
- Art. 3.1 (b): Elektromagnetische Verträglichkeit
EN 55014-1:2006 + A1:2009 + A2:2011;
EN 55014-2:1997 + AC:1997 + A1:2001 + A2:2008;
EN 55015:2013; EN 61547:2009; EN 61000-3-2:2014;
EN 61000-3-3:2013; EN 301 489-1 v2.2.3;
EN 301 489-17 v3.1.1
- Nur für BIH 135 SKE Sound:
EN 55032:2012 + AC:2013; EN 55035:2017;
Art. 3.2: Funkanlagen EN 300 328 v2.2.1

zu 2.

- EN 50581:2012

zu 3.

- Umsetzungsverordnung (EU) Nr 66/2014

Bevollmächtigter für die Zusammenstellung der technischen Unterlagen:

berbel Ablufttechnik GmbH
Sandkampstraße 100
D-48432 Rheine
Tel. +49 (0) 5971 / 80 80 9-0

Die alleinige Verantwortung für die Ausstellung dieser Konformitätserklärung trägt der Hersteller. Bei einer nicht mit dem Hersteller abgestimmten Änderung des Produkts verliert diese Erklärung ihre Gültigkeit.

Rheine, den 08.03.2024 Andreas Wolfsholz, Geschäftsführer

9.2 Kontakt

Wenn Sie Anregungen oder Fragen haben, wählen Sie aus folgenden Möglichkeiten:

Post: berbel Ablufttechnik GmbH
Sandkampstraße 100
D-48432 Rheine

Telefon: +49 (0) 5971 / 80 80 9-0
Mo bis Do 8:00 – 17:30 Uhr
und Fr 8:00 – 16:30 Uhr

Telefax: +49 (0) 5971 / 80 80 9-10

Internet: www.berbel.de

E-Mail: info@berbel.de

Kundendienst des Herstellers kontaktieren

Sie können unseren Kundendienst auf verschiedene Arten kontaktieren. Wählen Sie aus folgenden Möglichkeiten:

Telefon: +49 (0) 5971 / 80 80 9-0
Mo bis Do 8:00 – 17:00 Uhr
und Fr 8:00 – 16:30 Uhr

Telefax: +49 (0) 5971 / 80 80 9-10

E-Mail: service@berbel.de

Informations sur les documents

Manuel d'utilisation et de montage pour :

- Hotte îlot BIH 100 SKEP E01
- Hotte îlot BIH 120 SKEP E01

Les descriptions sont identiques pour tous les modèles. Les différences font l'objet d'une mention particulière.

Les illustrations concernent les modèles suivants :

- Hotte îlot BIH 100 SKEP E01
- Plaque de plafond avec revêtement en acier inoxydable
- Filtre de recyclage d'air BUF BIH

- Manuel d'origine.
- Partie du produit.
- Protégé par les droits d'auteur.
- Reproduction, copie et transmission uniquement avec autorisation.
- Sous réserve de modifications.

Consignes de sécurité

⚠ DANGER !

Les indications suivies du mot DANGER signalent une situation dangereuse qui peut entraîner la mort ou des blessures graves.

⚠ AVERTISSEMENT !

Les indications suivies du mot AVERTISSEMENT signalent une situation dangereuse qui peut entraîner la mort ou des blessures graves.

⚠ PRUDENCE !

Les indications suivies du mot PRUDENCE signalent une situation dangereuse qui peut entraîner des blessures légères ou modérées.

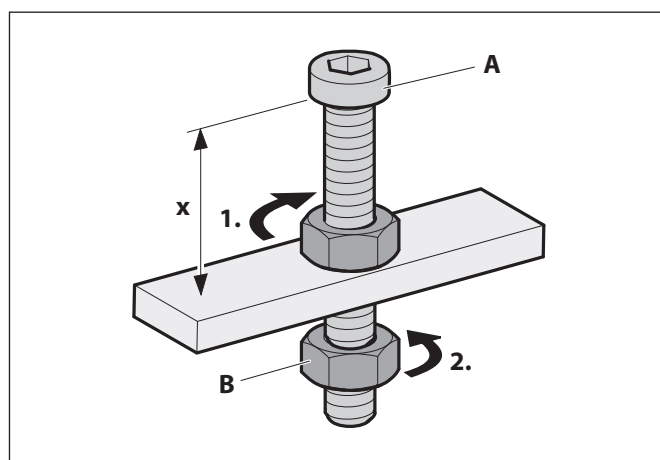
⚠ ATTENTION !

Les indications suivies du mot ATTENTION signalent une situation dangereuse qui peut entraîner des dommages matériels ou atteintes environnementales.

Présentation des symboles dans le texte

- ☞ Appel à l'action
- Énumération
- ⇒ Référence à d'autres endroits dans ce document
- 📄 Référence à d'autres documents, qui doivent être observés

Présentation des symboles dans les illustrations



■ Mise en évidence des éléments d'action avec surfaces

1. Étapes à suivre avec numérotation

A Désignations des pièces en majuscules

x Dimensions en minuscules ou unités en mm

☞ Flèches de mouvement et de direction

Sommaire

1.	Informations relatives à la sécurité	30	9.	Annexe	52
1.1	Utilisation conforme	30	9.1	Déclaration de conformité UE	52
1.2	Groupes cibles autorisés	30	9.2	Contact	52
1.3	Consignes de sécurité générales	30			
2.	Informations sur le produit	31			
2.1	Principe de fonctionnement	31			
2.2	Mode recyclage d'air	31			
2.3	Variantes de produit	32			
2.4	Présentation du produit	32			
2.5	Étendue de livraison	33			
2.6	Caractéristiques techniques	34			
3.	Montage	35			
3.1	Consignes de sécurité relatives au montage	35			
3.2	Exigences relatives au lieu de montage	35			
3.3	Exigences relatives au mode recyclage d'air	35			
3.4	Étapes de montage	36			
3.4.1	Préparation du montage	36			
3.4.2	Déballage de l'appareil	36			
3.4.3	Montage de la plaque de fixation au plafond 36				
3.4.4	Accrochage de l'appareil	38			
3.4.5	Réglage des positions finales	41			
3.4.6	Régler la température de lumière	41			
3.4.7	Exécution du contrôle et de la mise en service	41			
4.	Utilisation	42			
4.1	Consignes de sécurité relatives à l'utilisation	42			
4.2	Utilisation de l'appareil	43			
4.2.1	Télécommande	43			
4.2.2	Application	43			
4.2.3	Commande par gestes	44			
5.	Nettoyage	45			
5.1	Consignes de sécurité relatives au nettoyage	45			
5.2	Consignes de nettoyage	45			
6.	Réparation	47			
6.1	Consignes de sécurité relatives à la réparation	47			
6.2	Entretien	47			
6.2.1	Remplacement des ampoules	47			
6.2.2	Remplacement du remplissage de filtre (uniquement pour filtre de recyclage d'air BUF BIH)	47			
6.2.3	Processus de régénération (uniquement pour filtre de recyclage d'air BUR BIH)	48			
6.3	Élimination des défauts	48			
7.	Démontage	50			
7.1	Démontage du corps de hotte	50			
7.2	Démontage de la plaque de fixation au plafond	50			
8.	Élimination	51			
8.1	Élimination de l'emballage	51			
8.2	Élimination du remplissage de filtre	51			
8.3	Élimination de l'appareil	51			

1. Informations relatives à la sécurité

1.1 Utilisation conforme

L'appareil sert à aspirer les vapeurs de cuisson.
L'appareil est exclusivement conçu pour une utilisation ménagère.
L'appareil doit exclusivement être utilisé avec les filtres d'origine du fabricant.

L'appareil doit uniquement être utilisé en parfait état technique et après un montage correct.
Toute autre utilisation est considérée comme non conforme.

Par utilisation conforme, on entend également la lecture et le respect de ce manuel.

1.2 Groupes cibles autorisés

Travaux électrotechniques effectués uniquement par des électriciens qualifiés. Exigences relatives aux électriciens qualifiés :

- Connaissance des bases de l'électrotechnique.
- Connaissances des dispositions et normes nationales.
- Connaissance des exigences de sécurité en vigueur.
- Connaissances des dispositions légales en vigueur pour les installations au gaz.
- Connaissance de ce manuel.

Montage et réparation uniquement par des spécialistes qualifiés. Exigences relatives aux spécialistes qualifiés :

- Connaissances des dispositions sur la sécurité du travail.
- Connaissances dans la technique de fixation.
- Connaissances de base dans la technique de ventilation.
- Expérience dans l'utilisation d'outillages électriques et mécaniques.
- Connaissances dans la lecture de plans techniques.
- Connaissance de ce manuel.

Commande, nettoyage et réparation par l'utilisateur.

Exigences relatives aux utilisateurs :

- Connaissance de ce manuel.

Les exigences particulières s'appliquent pour les utilisateurs suivants :

- Enfants à partir de 8 ans et plus.
- Personnes avec des capacités physiques, sensorielles ou mentales réduites.
- Personnes avec un manque d'expérience et de savoir.

Ces utilisateurs doivent uniquement participer à la commande, au nettoyage et à l'entretien. Exigences particulières :



- Les utilisateurs sont encadrés.
- Les utilisateurs ont été instruits concernant l'utilisation sûre de l'appareil.
- Les utilisateurs comprennent les dangers liés à l'appareil.
- Les enfants ne doivent pas jouer avec l'appareil.

1.3 Consignes de sécurité générales

AVERTISSEMENT !

Danger en cas de non-respect du manuel d'utilisation et de montage !

Ce manuel comporte des informations importantes pour une utilisation sûre de l'appareil. Les éventuels dangers font l'objet d'une mention particulière.

-  Veuillez lire attentivement ce manuel.
-  Suivez les consignes de sécurité dans ce manuel.
-  Conservez ce manuel dans un endroit accessible.

Les flammes peuvent endommager l'appareil et provoquer des incendies.

- Fonctionnement au gaz uniquement avec flamme de gaz courte (pas au-dessus du fond de la casserole).
- Ne pas faire flamber sous l'appareil.
- Ne pas faire frire sans contrôle sous l'appareil.

L'utilisation de l'appareil est interdite dans les cas suivants :

- Lorsque les dispositifs de sécurité nécessaires sont absents (par ex. : en cas d'utilisation simultanée d'un lieu de combustion dépendant de l'air ambiant).
- Lorsque les autorisations nécessaires font défaut (par ex. : par un ramoneur).
- Dans les environnements explosifs.
- En cas d'endommagement de l'appareil ou de différents composants.
- En cas de transformations arbitraires ou de modifications de l'appareil.
- Lorsque du liquide pénètre dans l'appareil.
- En cas de fort encrassement.
- Pour les enfants de moins de 8 ans et les personnes qui ne peuvent pas évaluer les dangers relatifs à l'utilisation de l'appareil.

Dans les cas suivants, le fabricant n'est pas responsable des dommages :

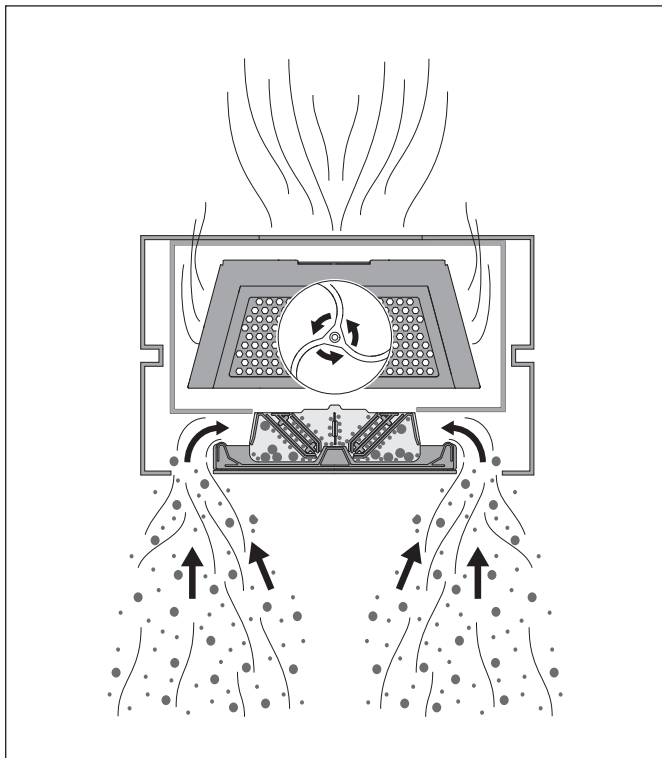
- En cas de non-respect de ce manuel.
- En cas d'utilisation non conforme de l'appareil.
- En cas de montage et de manipulation incorrects de l'appareil.
- En cas d'utilisation de l'appareil par des groupes cibles non autorisés.
- En cas de contournement des dispositifs de sécurité sur l'appareil.
- En cas d'utilisation de pièces de rechange (par ex. : câble d'alimentation) qui n'ont pas été fabriquées ou autorisées par le fabricant.
- En cas de cuisson inappropriée (par ex. : en chauffant les huiles et les graisses alimentaires à une température supérieure au point de fumée).

Les consignes de sécurité figurent dans les chapitres correspondants dans ce manuel.

- ⇒ « 3.1 Consignes de sécurité relatives au montage » (page 35).
- ⇒ « 4.1 Consignes de sécurité relatives à l'utilisation » (page 42).
- ⇒ « 5.1 Consignes de sécurité relatives au nettoyage » (page 45).
- ⇒ « 6.1 Consignes de sécurité relatives à la réparation » (page 47).

2. Informations sur le produit

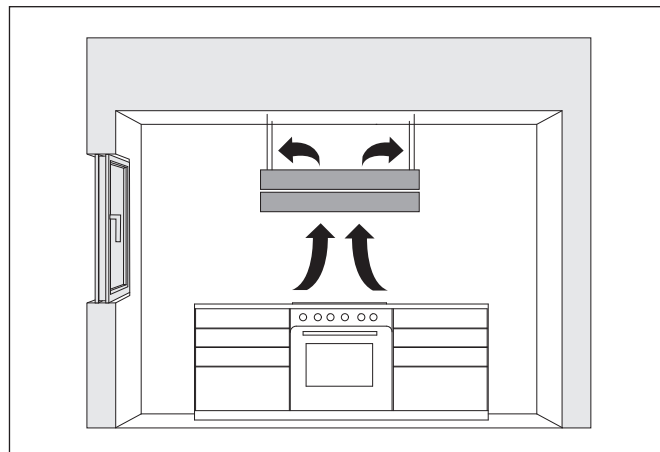
2.1 Principe de fonctionnement



Les vapeurs de cuisson sont aspirées par un interstice dans la hotte, accélérées et déviées en arc.

La force centrifuge projette les particules de saleté (par ex. : particules de graisse et d'huile) présentes dans l'air. Les particules de saleté sont séparées et collectées sur l'enveloppe supérieure et inférieure et sur le tamis collecteur (« Capillar Trap »).

2.2 Mode recyclage d'air



L'appareil est utilisé en mode recyclage d'air.

Le contenu du filtre à recyclage d'air neutralise les odeurs présentes. L'air ambiant épuré, sans odeurs, est réintroduit dans la pièce. L'humidité de l'air dans la pièce peut être réduite par une alimentation en air frais.

En mode recyclage d'air, l'utilisation de la fonction arrêt temporisé est nécessaire pour que l'appareil puisse absorber les odeurs résiduelles. La fonction arrêt temporisé permet d'accroître la durée de vie du remplissage du filtre. Le remplissage du filtre doit être renouvelé régulièrement.

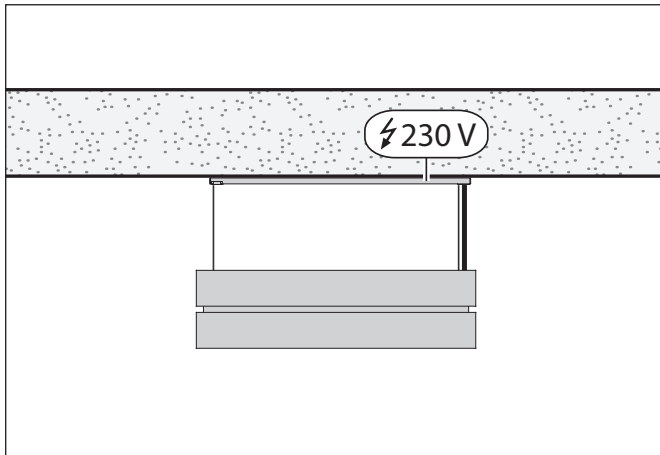
Avec les appareils avec un filtre de recyclage d'air permalyt, en tant qu'extension pour une élimination durable des odeurs, le remplacement du remplissage de filtre n'est plus nécessaire. Le processus de régénération démarre après l'arrêt de la hotte aspirante, lorsque le temps de fonctionnement atteint environ 30 minutes en mode continu ou environ 60 minutes en mode total.

2.3 Variantes de produit

Largeurs

- 1000 mm (BIH 100 SKEP)
- 1200 mm (BIH 120 SKEP)

Plaques de plafond



- Avec revêtement en acier inoxydable
- Avec revêtement en verre
- Avec revêtement en acier inoxydable 2
- Avec revêtement en acier inoxydable 2 oblique

Filtre de recyclage d'air

Toutes les variantes peuvent être équipées des filtres de recyclage d'air suivants :

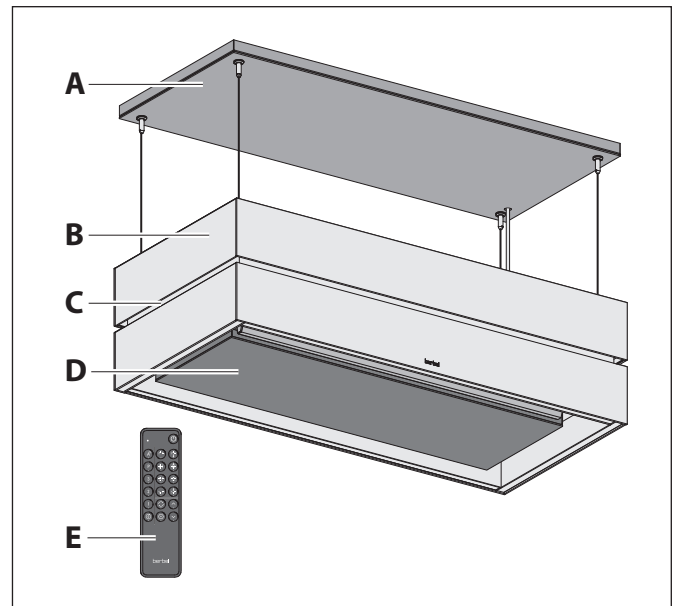
- Filtre de recyclage d'air BUF BIH avec remplissage au charbon actif pour un remplacement régulier
- Filtre de recyclage d'air régénérant permalyt BUR BIH avec système de filtration sans maintenance

Construction spéciale

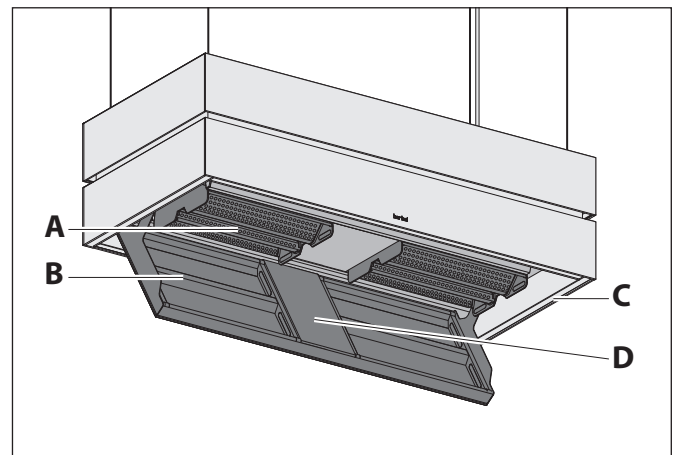
Si nécessaire, les appareils peuvent être équipés de rallonges de câble ou de déplacement.

☎ S'adresser au service après-vente.

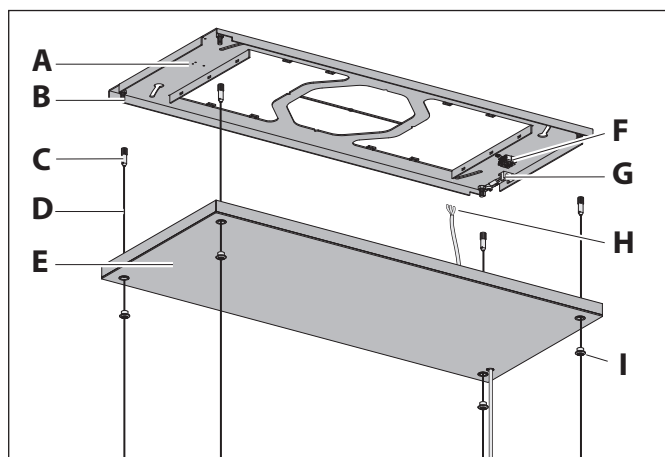
2.4 Présentation du produit



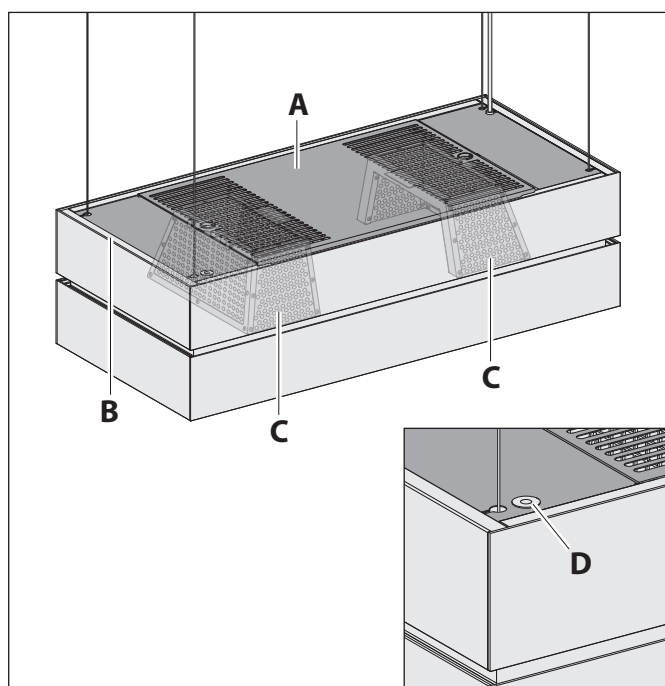
- A Plaque de plafond composée d'une plaque de fixation au plafond et d'un revêtement
- B Corps de hotte
- C Fente lumineuse avec éclairage d'effet
- D Enveloppe inférieure
- E Télécommande BFB 7bT



- A Capillar Trap (amovible) – derrière l'enveloppe inférieure
- B Cache avec enveloppe inférieure (amovible)
- C Éclairage de la plaque de cuisson (sur les 4 côtés)
- D Plaque signalétique (sur le volet)

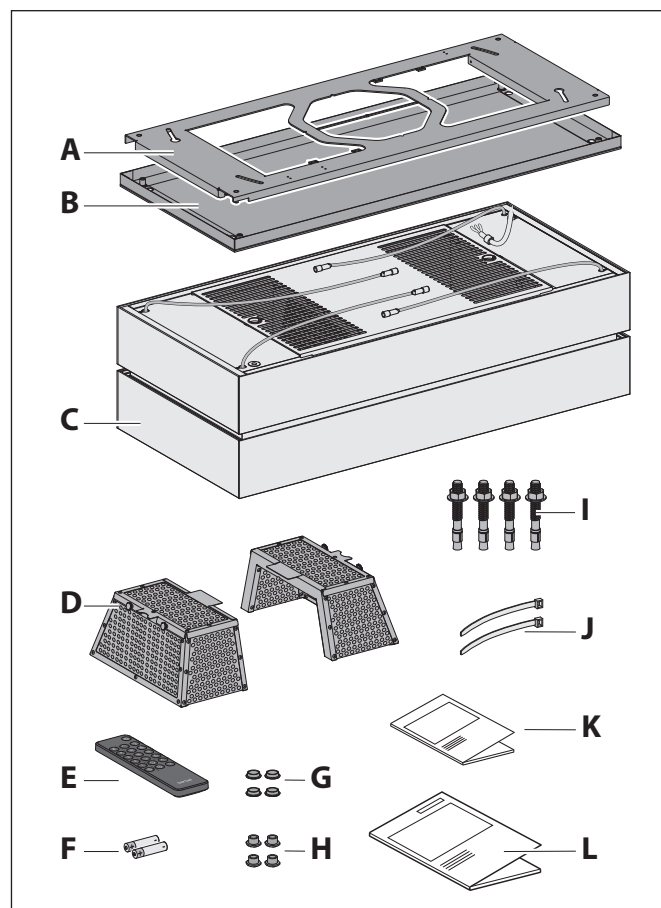


- A Plaque de fixation au plafond
- B Goupille filetée
- C Douilles de fixation
- D Câbles porteurs
- E Prise de câble
- F Décharge de traction
- G Câble d'alimentation
- H Écrou de verrouillage pour plaque de fixation au plafond



- A Revêtement pour corps de hotte
- B Uplight (sur les 4 côtés)
- C Filtre de recyclage d'air
- D Touche d'appairage

2.5 Étendue de livraison



- A Plaque de fixation au plafond¹
- B Revêtement pour plaque de fixation au plafond¹
- C Corps de hotte avec câbles porteurs (prémonté)
- D 2 filtres de recyclage d'air BUF BIH (dans le corps de hotte)²
- E Télécommande BFB 7bT
- F 2 piles AAA (IEC LR03)
- G 4 manchons de protection du verre³
- H 4 écrous-raccords
- I 4 chevilles d'ancrage en acier galvanisé 8 mm avec écrous (SW13) et rondelles
- J 2 serre-câbles
- K Manuel d'utilisation BFB 7bT
- L Manuel d'utilisation et de montage

¹ Le modèle dépend de la variante du produit.

² Absent en cas de livraison avec filtre de recyclage d'air régénératif permalyt BUR BIH (installation en usine).

³ Uniquement pour les appareils avec console de plafond (revêtement en verre).

Le matériel de fixation est uniquement adapté pour une construction massive.

2.6 Caractéristiques techniques

Les données sur le modèle (par ex. : numéro de série, année de construction) se trouvent sur la plaque signalétique.

⇒ « 2.4 Présentation du produit » (page 32).

	BIH 100 SKEP E01 avec BUF BIH	BIH 120 SKEP E01 avec BUF BIH	BIH 100 SKEP E01 avec BUR BIH	BIH 120 SKEP E01 avec BUR BIH
Tension de raccordement	230 V / 50 Hz	230 V / 50 Hz	230 V / 50 Hz	230 V / 50 Hz
Puissance nominale	max. 350 W	max. 360 W	max. 590 W	max. 600 W
Consommation électrique du ventilateur	170 W	170 W	170 W	170 W
Ampoule Éclairage de la plaque de cuisson	LED 28,8 W 1270 - 1350 lx	LED 31,3 W 1060 - 1170 lx	LED 28,8 W 1270 - 1350 lx	LED 31,3 W 1060 - 1170 lx
Ampoule Éclairage d'effet	LED 8,8 W 560 lm	LED 11,2 W 720 lm	LED 8,8 W 560 lm	LED 11,2 W 720 lm
Température de lumière, réglable	2700 - 6500 K	2700 - 6500 K	2700 - 6500 K	2700 - 6500 K
Niveau de puissance acoustique, niveau de puissance 3	61 dB(A)	62 dB(A)	61 dB(A)	62 dB(A)
Largeur	1000 mm	1200 mm	1000 mm	1200 mm
Profondeur	461 mm	461 mm	461 mm	461 mm
Hauteur du corps de hotte	280 mm	280 mm	280 mm	280 mm
Hauteur minimale en position haute de fin de course	335 mm	335 mm	335 mm	335 mm
Réglage de la hauteur (du plafond au bord supérieur de l'appareil)	1200 mm	1200 mm	1200 mm	1200 mm
Appareil avec console de plafond (revêtement en acier inoxydable) - poids net	58,5 kg	70,1 kg	57,3 kg	66,7 kg

	BIH 100 SKEP E01 avec BUF BIH	BIH 120 SKEP E01 avec BUF BIH	BIH 100 SKEP E01 avec BUR BIH	BIH 120 SKEP E01 avec BUR BIH
Appareil avec console de plafond (revêtement en verre) - poids net	60,7 kg	72,6 kg	59,5 kg	69,3 kg

3. Montage

3.1 Consignes de sécurité relatives au montage

⚠ AVERTISSEMENT !

Danger en cas de non-respect des instructions de montage !

Ce chapitre comporte des informations importantes pour un montage sûr de l'appareil.

- 📖 Lisez attentivement ce chapitre avec le montage.
- 📖 Observer les consignes de sécurité.
- 📖 Exécutez l'entretien comme décrit.

- Montage uniquement par des spécialistes qualifiés.
⇒ « 1.2 Groupes cibles autorisés » (page 30).
- Travaux électrotechniques effectués uniquement par des électriciens qualifiés.
⇒ « 1.2 Groupes cibles autorisés » (page 30).
- Au moins trois personnes sont requises pour le montage.
- Lors des travaux en hauteur, il faut veiller à une position stable (par ex. : échelle stable).
- La plaque de cuisson et les autres pièces exposées doivent être refroidies avant le montage.
- Le film et autres parties de l'emballage doivent être maintenus hors de portée des enfants.
- L'appareil ne doit pas être endommagé pour le montage et doit être en parfait état.
- Les câbles ne doivent pas être coudés, coincés ou endommagés.
- Le carter du ventilateur ne doit jamais être ouvert.
- La fixation d'autres composants (par ex. : obturateurs, conduits d'air) sur l'appareil est interdite.
- La tension secteur nécessaire doit correspondre à la tension indiquée sur la plaque signalétique.
⇒ « 2.6 Caractéristiques techniques » (page 34).
- Avant le montage, il faut s'assurer que l'alimentation électrique est coupée.
L'alimentation électrique a uniquement lieu lorsque cela est indiqué dans l'étape de montage correspondante.

3.2 Exigences relatives au lieu de montage

⚠ AVERTISSEMENT !

Danger de mort en cas de montage incorrect !

Le non-respect des conditions ambiantes peut entraîner des situations dangereuses, par ex. : lors de la manipulation de courant ou de gaz.

- 📖 S'assurer que les exigences relatives au lieu de montage sont bien respectées.

- Pas de montage dans les environnements explosifs.
- En cas d'utilisation simultanée d'un lieu de combustion à air ambiant (par ex. : cheminée), dans la même composition d'air :
 - Un dispositif de sécurité est indispensable.
 - Le dispositif de sécurité doit empêcher que les gaz soient aspirés dans la pièce.
 - Il faut s'assurer que la sous-pression dans la pièce du lieu de combustion n'est pas supérieure à 4 Pa.
 - Une autorisation de mise en service (par ex. : par le ramoneur) doit être présente.
- Le montage est uniquement autorisé sur les éléments de bâtiment porteurs (mur en dur).
- En cas de montage au-dessus d'un foyer pour combustibles solides (par ex. : poêle à charbon) :
Le foyer doit posséder un couvercle fermé, non amovible. Il existe un risque d'incendie par ex. par projections de flammèches, le cas échéant. Les directives légales et nationales appropriées doivent être observées.
- L'air qui circule doit pouvoir être évacué sans entraves. Pas d'obstruction du flux d'air, ex. : en raison du montage d'objets sur ou au-dessus de l'appareil.
- L'installation électrique du bâtiment doit disposer d'une prise de terre appropriée.
- La tension secteur présente doit correspondre à la tension indiquée sur la plaque signalétique.
- Pour l'alimentation électrique, un dispositif de séparation sur tous les pôles doit, en alternative, être fourni côté installation (ouverture de contact min. 3 mm).
- Pour le montage de l'appareil, une hauteur de plafond d'au moins 2,40 m est nécessaire.
- Une possibilité de branchement électrique doit être fournie sur site dans la zone de montage de la plaque de plafond.

📖 Les dispositions légales nationales doivent être observées.

3.3 Exigences relatives au mode recyclage d'air

- Filtre de recyclage d'air sur la sortie du ventilateur.
- Remplissage du filtre facilement accessible pour le remplacement.

3.4 Étapes de montage

Brève présentation :

1. Préparation du montage
2. Déballage de l'appareil
3. Montage de la plaque de fixation au plafond
4. Accrochage de l'appareil
5. Réglage des positions finales
6. Régler la température de lumière
7. Exécution du contrôle et de la mise en service

3.4.1 Préparation du montage

- ☞ Se familiariser avec la situation de montage et les documents correspondants :
 - Appareil et manuel
 - Accessoires
 - Lieu de montage
- +
- ☞ Rassembler les outils et matériaux nécessaires :
 - Échelle stable
 - Mètre pliant ou règle
 - Crayon
 - Niveau à bulle
 - Tournevis plat SL 2,5 x 0,4
 - Tournevis cruciforme PH1, PH2
 - Clé 13 mm
 - Clé six pans creux 2,5 mm
 - Marteau
 - Mèche à pierre Ø 8 mm
 - Perceuse à percussion
 - Matériau de protection (par ex. : carton épais) pour plaque de cuisson et plan de travail
- ☞ Assurez-vous que la hauteur de plafond requise (au moins 2,40 m) est disponible.
- ☞ Veiller à ce que la zone de montage soit exempte d'objets qui peuvent gêner ou être endommagés.
- ☞ Veiller à ce que la plaque de cuisson et autres pièces exposées soient refroidies.
- ☞ Protéger la plaque de cuisson et autres surfaces dans la zone de montage (par ex. : avec du carton épais).
- ☞ S'assurer que l'alimentation électrique est coupée et protégée contre tout démarrage intempestif. L'alimentation électrique a uniquement lieu lorsque cela est indiqué dans l'étape de montage correspondante.

3.4.2 Déballage de l'appareil

⚠ ATTENTION !

Risque de bris de verre ou autres dommages en cas de manipulation incorrecte !

L'appareil et sa surface peuvent être endommagés lors du déballage ou du transport.

- ☞ Ne pas couper dans le cartonnage de protection.
- ☞ Se tenir à distance des objets qui peuvent rayer l'appareil (par ex. : outils, boucles de ceinture).

- ☞ Déballer l'appareil et toutes les pièces emballées avec prudence.
- ☞ Poser l'appareil sur une surface de protection solide et propre (par ex. : carton épais).
- ☞ Contrôler l'appareil et toutes les pièces fournies en termes de dommages.
- ☞ Contrôler l'intégrité de la livraison.
 - ⇒ « 2.5 Étendue de livraison » (page 33).

Lorsque des pièces manquent ou sont endommagées :

- ☞ S'adresser au service après-vente.
- ☞ Retirer les matériaux d'emballage et les films de protection.
 - ⇒ « 8.1 Élimination de l'emballage » (page 51).

3.4.3 Montage de la plaque de fixation au plafond

L'appareil est conçu pour l'accrochage aux plafonds.

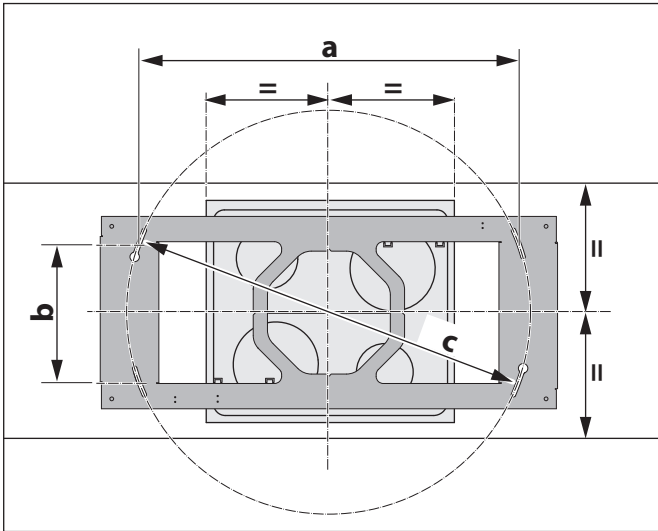
En cas de fixation sur un plafond en dur :

- ☞ S'assurer de la force portante du plafond.
- ☞ S'assurer que le plafond est plan et horizontal.
- ☞ Utiliser le matériel de fixation fourni.

En cas d'autres conditions de montage :

- ☞ Étudier les possibilités de montage alternatives avant le montage (par ex. : auprès de votre architecte).
- ☞ Utiliser du matériel de fixation approprié au plafond.

Lors de l'accrochage, fixer d'abord la plaque de fixation au plafond, puis visser le corps de hotte à la plaque de fixation.



	BIH 100 SKEP	BIH 120 SKEP
a	801 mm	1011 mm
b	300 mm	300 mm
c	855 mm	1055 mm

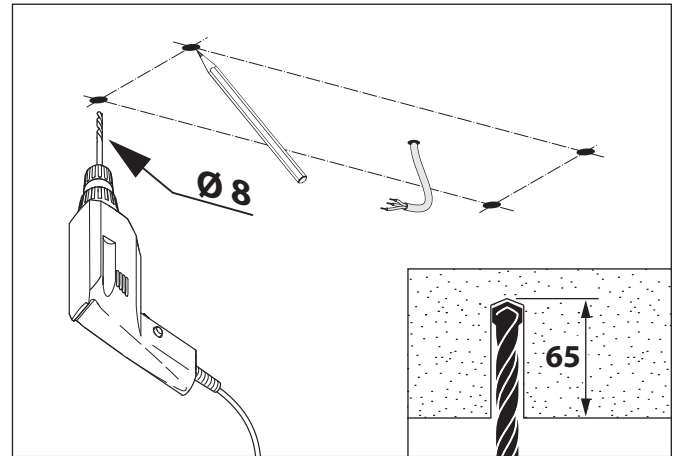
- ☞ Déterminer la position de suspension. Dans ce cas, veiller à la position de la plaque de cuisson :
 - Le point central de la plaque de fixation au plafond est à la vertical au-dessus du centre de la plaque de cuisson.
 - La plaque de fixation au plafond est parallèle à la plaque de cuisson.
- ☞ S'assurer que les distances de sécurité sont respectées :
 - Min. 650 mm pour les plaques de cuisson au gaz.
 - Conseil pour les plaques de cuisson électriques de 650 mm.
- 📄 Les instructions pour les appareils de cuisine doivent être respectées (par ex. : en cas de montage au-dessus d'un foyer pour combustibles solides).

⚠ AVERTISSEMENT !

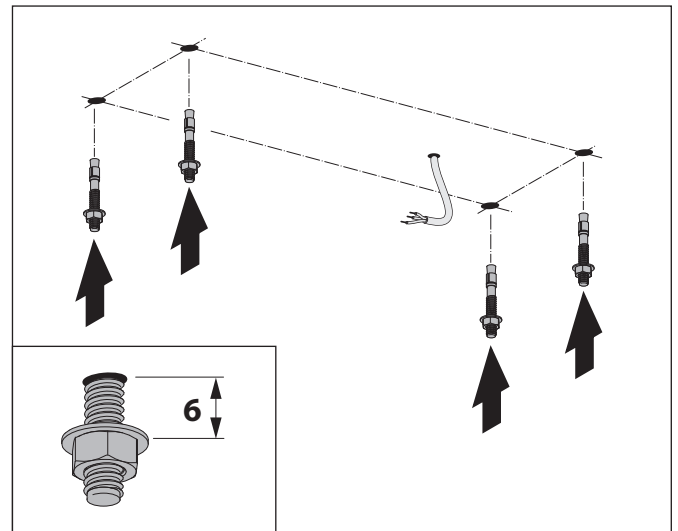
Danger mortel d'explosions ou de choc électrique !

Le perçage de conduites de gaz, d'eau ou électriques peut entraîner des situations dangereuses.

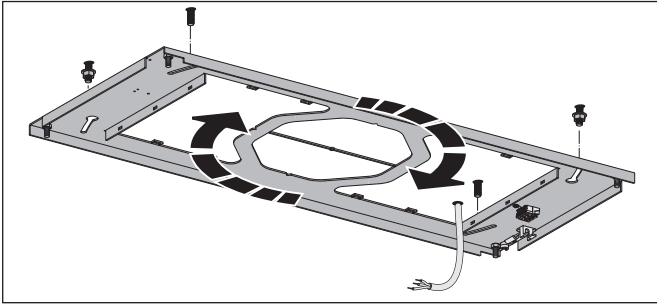
- ☞ S'assurer qu'aucune conduite dans le plafond ne se trouve sur les points de fixation.



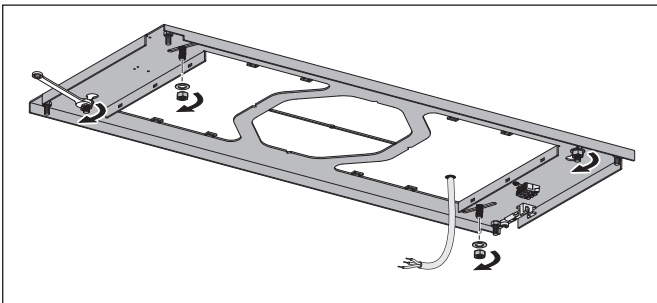
- ☞ Déterminer et marquer les points de fixation :
 - 2 chevilles d'ancrage dans les trous de verrouillage.
 - 2 chevilles d'ancrage au centre dans les trous oblongs.
- ☞ Percer les trous dans le plafond.



- ☞ Insérer les chevilles d'ancrage dans les trous percés.
- ☞ S'assurer que les chevilles d'ancrage sont fixées dans les trous percés.
- ☞ Vérifiez la position des trous de serrure et des trous oblongs sur la plaque de raccordement au plafond.
- ☞ Retirez les écrous et les rondelles des ancrages de boulons à l'emplacement des trous oblongs.
- ☞ S'assurer qu'il y a un écart d'env. 6 mm entre le plafond et le bord supérieur des rondelles.



- ☞ Introduire la plaque de fixation au plafond par les écrous des trous de verrouillage.
- ☞ Pivoter la plaque de fixation de sorte à ce qu'elle soit maintenue par les écrous.
- ☞ S'assurer que la plaque de fixation est accrochée correctement.



- ☞ Visser les écrous avec rondelles sur la cheville d'ancrage au niveau des trous oblongs.
- ☞ S'assurer que la plaque de fixation est alignée parallèlement au bord avant de la plaque de cuisson.
- ☞ Visser les écrous avec la clé par le croisillon.
- ☞ S'assurer que tous les écrous sont vissés correctement.

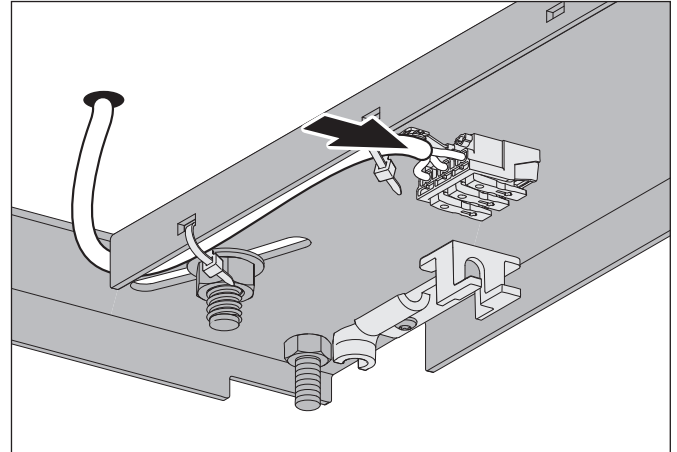
La plaque de fixation au plafond est accrochée correctement et alignée au plafond.

⚠ AVERTISSEMENT !

Danger de mort dû à l'électrocution !

Le contact avec les composants conducteurs peut entraîner des électrocutions, des blessures ou la mort.

- ☞ S'assurer que l'alimentation électrique est coupée et protégée contre tout démarrage intempestif.



- ☞ Observer la tension indiquée sur la plaque signalétique.
- ☞ Raccordez le câble de l'alimentation électrique fournie par le client à la prise de câble.
- ☞ Posez le câble de manière à ce qu'il ne soit pas plié, écrasé ou endommagé.
- ☞ Fixez le câble à la plaque de raccordement au plafond à l'aide d'un serre-câble.
- ☞ S'assurer qu'il sera possible, après le montage, de déconnecter l'appareil de l'alimentation électrique sur tous les pôles.

3.4.4 Accrochage de l'appareil

⚠ AVERTISSEMENT !

Risque de blessures en cas de manipulation incorrecte !

La taille et le poids de l'appareil nécessitent beaucoup de force lors de l'accrochage. Si l'appareil tombe, des blessures graves sont possibles.

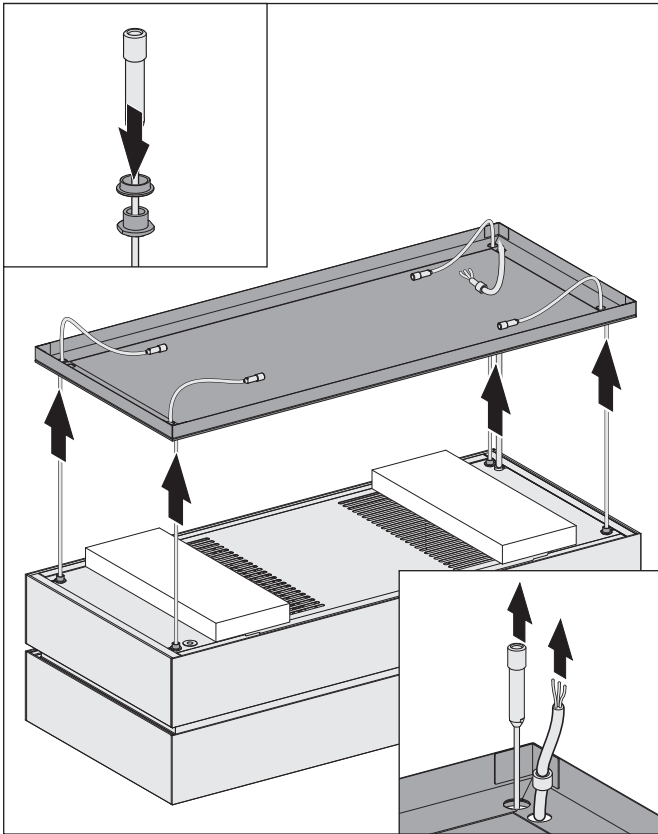
- ☞ Accrocher l'appareil à trois personnes.
- ☞ Veiller à la stabilité lors de l'accrochage.
- ☞ S'assurer que personne d'autre ne se trouve dans la zone de travail.

⚠ ATTENTION !

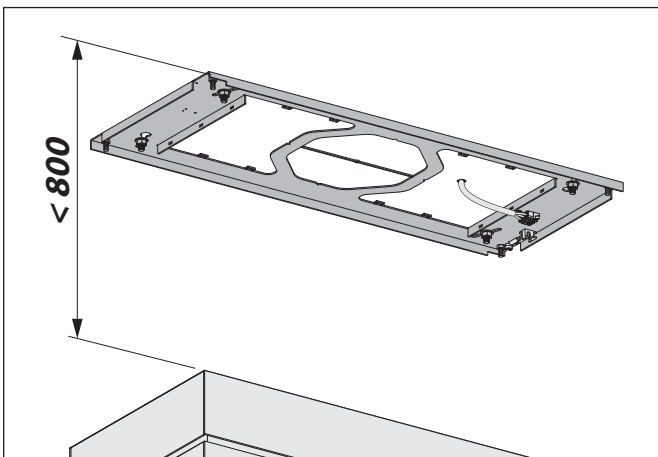
Risque de dommages en cas de manipulation incorrecte !

La taille et le poids de l'appareil nécessitent beaucoup de force lors de l'accrochage. Si l'appareil tombe, ceci peut endommager l'appareil, le mobilier de cuisine et autres objets.

- ☞ Recouvrir la plaque de cuisson refroidie.
- ☞ Libérer la zone de montage.



- ☞ Insérez les écrous-raccords sur les câbles porteurs.
- ☞ Uniquement pour les appareils avec console de plafond (revêtement en verre) : Introduisez les manchons de protection du verre sur les câbles porteurs.
- ☞ Passez les câbles porteurs avec les douilles de fixation à travers le revêtement.
- ☞ Passez le câble d'alimentation de l'appareil par le revêtement.
- ☞ Pour protéger l'habillage, placez deux coussinets de l'emballage sur le corps de la hotte.
- ☞ Déposez le revêtement sans le fixer sur le corps de la hotte.



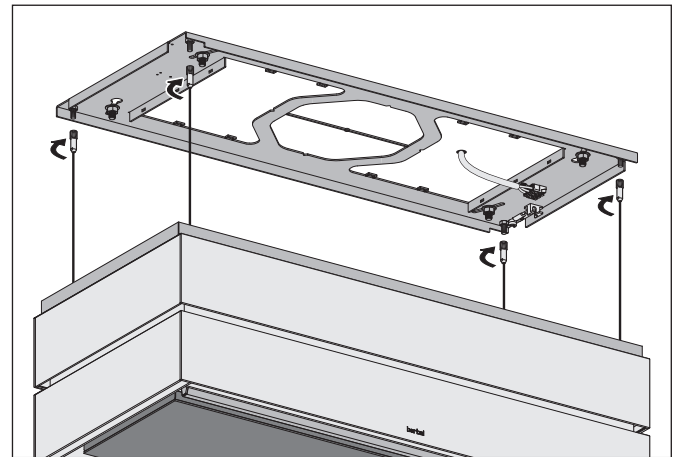
- ☞ Soulever le corps de hotte à deux personnes.
- ☞ Aligner le corps de hotte.
 - L'écart à la plaque de fixation au plafond doit être inférieur à 800 mm.
 - Vu de l'avant, le câble d'alimentation est à droite à l'arrière.

⚠ ATTENTION !

Risque de dommages en cas d'accrochage incorrect des câbles !

Le câble ne peut pas être enroulé correctement à cause d'obstacles ou d'irrégularités lors du guidage de câble.

- ☞ S'assurer que l'appareil est accroché librement et droit sur les câbles.



Deux personnes maintiennent le corps de hotte et la troisième réalise les étapes suivantes :

- ☞ Introduire les douilles de fixation des câbles porteurs dans les boulons filetés de la plaque de fixation au plafond.
- ☞ Visser les douilles de fixation jusqu'en butée dans les boulons filetés de la plaque de fixation.
- ☞ S'assurer que les quatre câbles porteurs sont sous tension.

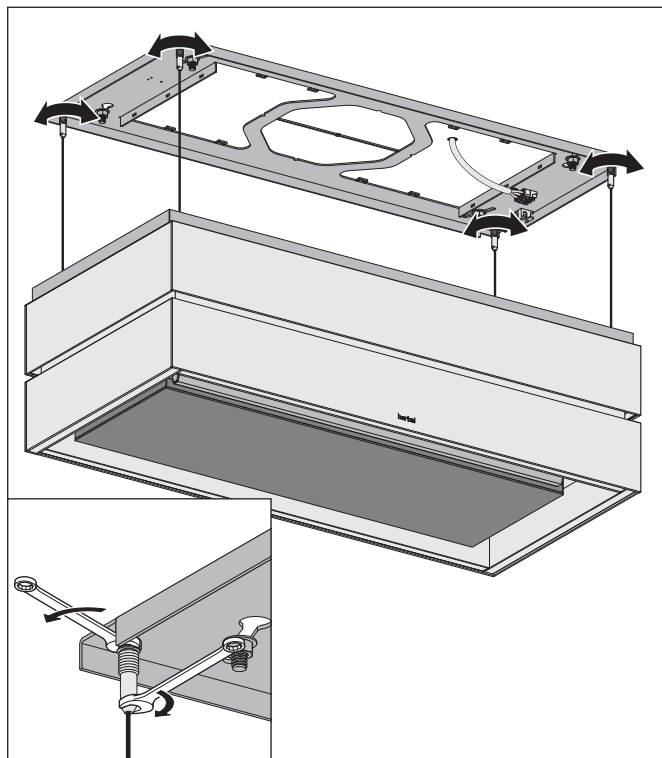
Le corps de hotte peut désormais être suspendu librement aux câbles porteurs.

⚠ AVERTISSEMENT !

Risque de blessure dû à la chute de l'appareil !

Desserrer les douilles de fixation pour aligner l'appareil. Si les douilles de fixation sont trop desserrées, le câble porteur risque d'être arraché des goupilles filetées et l'appareil, de chuter. La taille et le poids de l'appareil peuvent provoquer de graves blessures.

- ❗ Ne jamais desserrer totalement les douilles de fixation.
- ❗ S'assurer que max. 10 mm du filetage de la goupille soient visibles.



- ❗ Aligner le corps de hotte à l'horizontale en réglant les douilles de fixation.
- ❗ Bloquer toutes les douilles de fixation avec les écrous de sûreté (contre-écrous) sur la plaque de fixation au plafond.
- ❗ S'assurer que toutes les douilles de fixation sont bloquées sur la plaque de fixation au plafond.

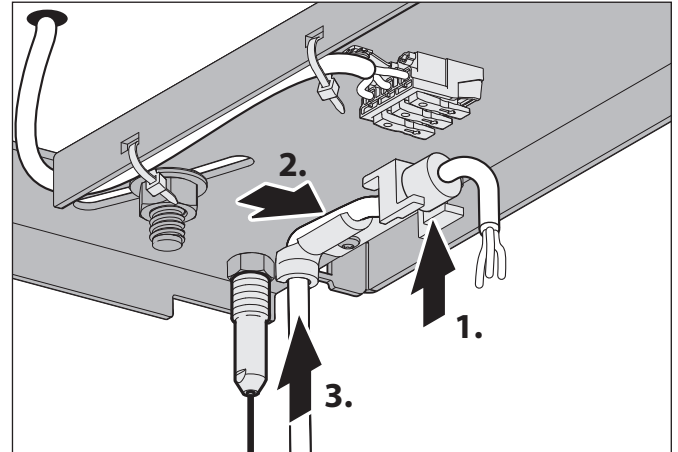
Le corps de hotte est aligné et fixé.

⚠ AVERTISSEMENT !

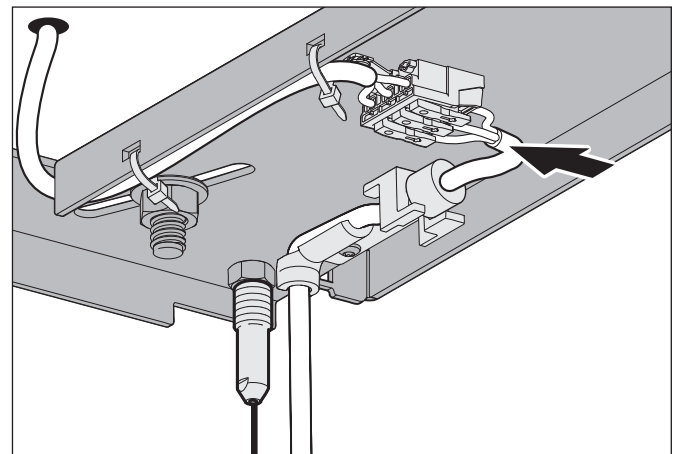
Danger de mort dû à l'électrocution !

Le contact avec les composants conducteurs peut entraîner des électrocutions, des blessures ou la mort.

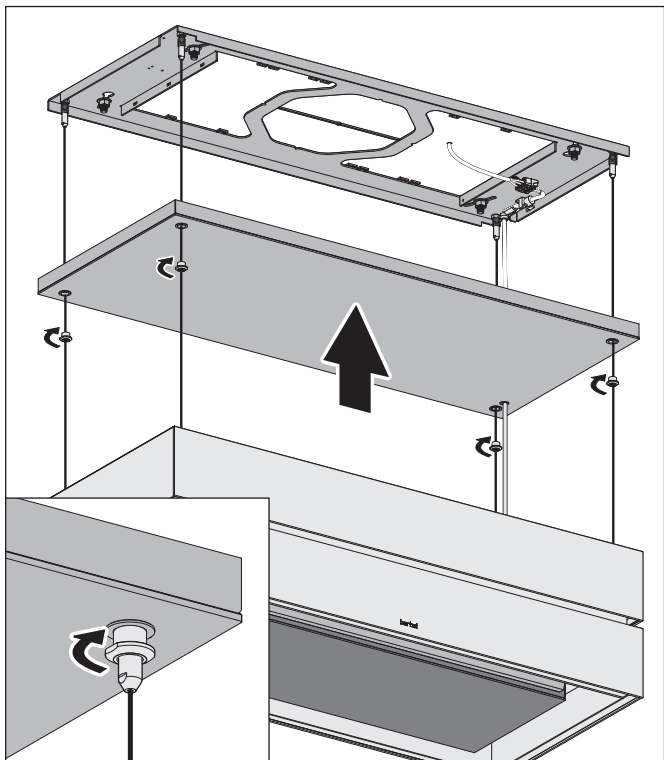
- ❗ S'assurer que l'alimentation électrique est coupée et protégée contre tout démarrage intempestif.



- ❗ Insérer le câble d'alimentation tendu de l'appareil à la plaque de fixation au plafond.
- ❗ Accrochez le câble d'alimentation dans la décharge de traction à l'aide de l'arrêt.
- ❗ Fixez le câble d'alimentation sous la décharge de traction.
- ❗ Accrochez le câble d'alimentation dans le support vertical.



- ❗ Branchez les fils du câble d'alimentation dans la prise du câble.
- ❗ Vérifier que le câble de raccordement électrique n'est pas coudé, coincé ou endommagé.



- ☞ Insérer le revêtement (posé sans fixation au corps de hotte) par le câble porteur sur la plaque de fixation au plafond.
- ☞ Serrer les écrous de verrouillage.
- ☞ Visser les écrous de verrouillage fermement.

- ☞ Allumer l'alimentation électrique.

L'appareil est prêt à fonctionner.

En cas d'utilisation du filtre de recyclage d'air permalyt BUR BIH :

En fonctionnement, le filtre et les pièces environnantes peuvent devenir très chauds. Si un bip continu se fait entendre ou si de la fumée s'échappe :

- ☞ Couper immédiatement l'alimentation électrique.
- ☞ S'adresser au service après-vente.

3.4.5 Réglage des positions finales

Après la mise sous tension, l'appareil se trouve en mode de calibrage et nécessite une course de référence.

⚠ ATTENTION !

Risque de dommages matériels en cas d'obstacles et de commande incorrecte !

L'appareil ne s'éteint pas pendant la course de référence. Si l'appareil heurte un obstacle, des pièces peuvent être endommagées ou les câbles porteurs peuvent être poussés hors des roulettes.

- ☞ S'assurer que la trajectoire est dégagée.
- ☞ Assurez-vous qu'aucun objet ne se trouve entre l'appareil et la console de plafond.

L'appareil doit être connecté à la télécommande ou à l'application. En mode de calibrage, la touche « Lever » clignote sur la télécommande.

- ➔ « 4.2 Utilisation de l'appareil » (page 43).

Pour régler les positions finales, utilisez la télécommande ou l'application.

- ☞ Observer la notice d'utilisation de la télécommande ou les informations contenues dans l'application.

3.4.6 Régler la température de lumière

La température de couleur de l'éclairage de la plaque de cuisson, de l'éclairage d'effet et de l'Uplight peuvent être réglées selon la température de couleur de l'environnement de la cuisine.

La télécommande ou l'application est utilisée pour le réglage de la température de couleur.

- ☞ Observer la notice d'utilisation de la télécommande ou les informations contenues dans l'application.

3.4.7 Exécution du contrôle et de la mise en service

⚠ ATTENTION !

Risque de perturbations en cas d'humidité dans l'appareil !

Si vous déplacez l'appareil d'un endroit froid à un environnement chaud, de l'humidité peut se condenser à l'intérieur de l'appareil.

- ☞ Attendre 2 à 3 heures avant de mettre l'appareil en marche.

- ☞ Vérifier qu'un dispositif de séparation sur tous les pôles (ouverture de contact minimum 3 mm) est disponible.
- ☞ Assurez-vous que les sorties d'aération sur l'appareil ne sont pas fermées ou recouvertes.
- ☞ Assurez-vous que l'appareil reste accessible à tout moment (par ex. : pour les travaux de réparation).
- ☞ Assurez-vous que les films de protection et les rembourrages ont été retirés.
- ☞ Vérifier le fonctionnement de l'appareil.
 - ➔ « 4. Utilisation » (page 42).

4. Utilisation

4.1 Consignes de sécurité relatives à l'utilisation

⚠ AVERTISSEMENT !

Danger en cas de non-respect des instructions d'utilisation !

Ce chapitre comporte des informations importantes pour une utilisation sûre de l'appareil.

- ☞ Lire attentivement ce chapitre avant utilisation.
- ☞ Observer les consignes de sécurité.

- Utilisation uniquement par des utilisateurs autorisés.
⇒ « 1.2 Groupes cibles autorisés » (page 30).
- Pas de commande par les enfants de moins de 8 ans et les personnes qui ne peuvent pas évaluer les dangers relatifs à l'utilisation de l'appareil.
- L'appareil ne doit pas être utilisé sans surveillance.
- Utilisation interdite en cas d'incendie ou en cas de risque imminent d'incendie (par ex. : odeur de gaz).
- Fonctionnement au gaz uniquement avec flamme de gaz courte (pas au-dessus du fond de la casserole). Les flammes peuvent endommager l'appareil et provoquer des incendies.
- Ne pas faire flamber sous l'appareil. Risque d'incendie.
- Ne pas faire frire sans contrôle sous l'appareil.
- Lors de l'utilisation, la plaque de cuisson et les autres pièces exposées peuvent être très chaudes. Il existe un risque de brûlures.
- Les résidus de graisses doivent être éliminés. Les résidus de graisses représentent un risque d'incendie.
- Pas d'humidité dans l'appareil. Les gouttelettes ou projections d'eau doivent être évitées.
- Ne pas déposer d'objets (par ex. vases, bouteilles) sur l'appareil.
- Pas d'obstruction du flux d'air.
- Utilisation uniquement possible avec le Capillar Trap intégré et une enveloppe inférieure fermée.
- Pas de recouvrement des sorties d'aération sur l'appareil. L'air qui circule doit pouvoir être évacué sans entraves par les grilles d'aération, un reflux peut se former le cas échéant. Lorsque les vapeurs de cuisson ne peuvent plus être aspirées, il existe un risque d'incendie.
- En cas d'utilisation du filtre de recyclage d'air permalyt : Pas d'interruption de l'alimentation électrique pendant le processus de régénération du filtre.
⇒ « 6.2.3 Processus de régénération (uniquement pour filtre de recyclage d'air BUR BIH) » (page 48).

Mesures pour une alimentation suffisante en air frais :

- ☞ Ouvrir les fenêtres.
- ☞ Ouvrir les portes.
- ☞ S'assurer que l'interrupteur de contact de fenêtre est installé et fonctionnel.
- ☞ Avec un lieu de combustion à air ambiant (par ex. : cheminée), dans la même composition d'air : S'assurer que le dispositif de sécurité prescrit fonctionne.

Les huiles et les graisses alimentaires ont des points de fumée différents. Le point de fumée est la température à laquelle un dégagement de fumée bien visible se produit au-dessus de l'huile ou de la graisse chauffée. La fumée peut se déposer sur les meubles, les façades de cuisine ou le plafond.

- ☞ Veillez au point de fumée de l'huile ou de la graisse alimentaire utilisée. Vous obtiendrez des informations à ce sujet auprès du fabricant concerné.

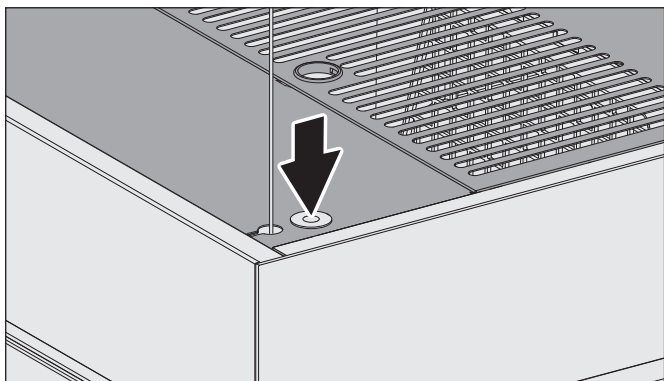
Le ventilateur est uniquement actif si l'appareil est déplacé d'au moins 100 mm vers le haut.

- Lorsque l'appareil se déplace vers le haut et que l'écart par rapport à la position finale supérieure est inférieur à 100 mm, le ventilateur s'arrête.
- Lorsque l'appareil se trouve en position finale supérieure et que le ventilateur est activé, l'appareil se déplace de 100 mm vers le bas.

4.2 Utilisation de l'appareil

L'appareil est contrôlé par la télécommande BFB 7bT, par l'application ou par des gestes.

Un appairage est nécessaire pour l'utilisation avec la télécommande ou l'application.



La touche d'appairage se trouve sur le dessus de l'appareil.

4.2.1 Télécommande

☞ Consulter la notice d'utilisation de la télécommande.

L'appareil et la télécommande BFB 7bT doivent être connectés une fois. Les étapes suivantes doivent être réalisées en parallèle sur la télécommande et la hotte aspirante.

☞ Appuyez sur les deux boutons suivants de la télécommande (> 3 sec.) :



☞ Dans les 2 minutes, appuyez sur la touche d'appairage (< 1 sec.) sur l'appareil pour démarrer le processus de connexion. L'éclairage d'effet clignote en bleu pendant 2 minutes.

La connexion est confirmée comme suit :

- Toutes les diodes de la télécommande s'allument brièvement.

4.2.2 Application



L'application « berbel+ » est disponible dans les Stores.



Apple App Store (iOS)



Google Play Store (Android)

☞ Observer les informations contenues dans l'application.

L'appareil et l'application doivent être connectés une fois. Les étapes suivantes doivent être effectuées en parallèle dans l'application et sur la hotte aspirante.

- ☞ Suivez les instructions dans l'application.
- ☞ Appuyez sur la touche d'appairage (> 5 sec.) sur l'appareil pour démarrer le processus de connexion. L'éclairage d'effet clignote en bleu pendant 2 minutes.

La télécommande ne peut pas être connectée dans ce mode.

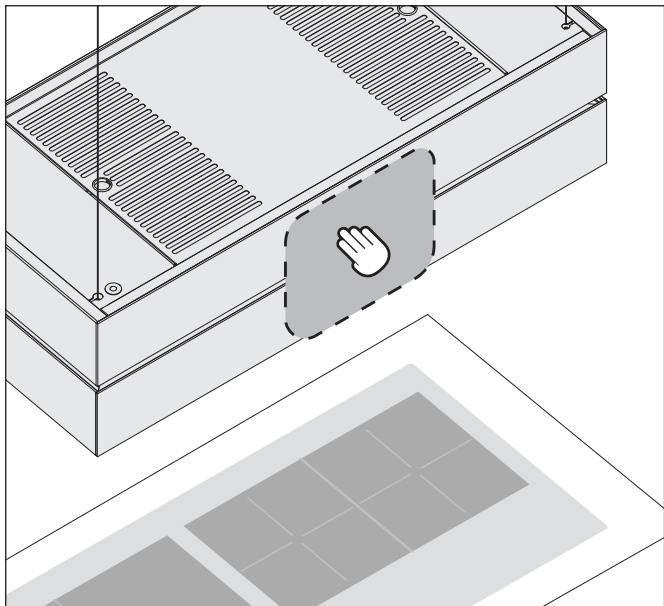
La connexion est confirmée comme suit :

- Message dans l'application.

4.2.3 Commande par gestes

Capteur d'action

Commande de la puissance du ventilateur ou de l'éclairage de la plaque de cuisson par des gestes de la main.



La zone de détection (largeur d'environ 25 cm) se trouve au milieu de la face avant de l'appareil. La distance entre la main et l'appareil (max. 7 cm) doit être respectée.

Il est possible d'effectuer les actions suivantes :

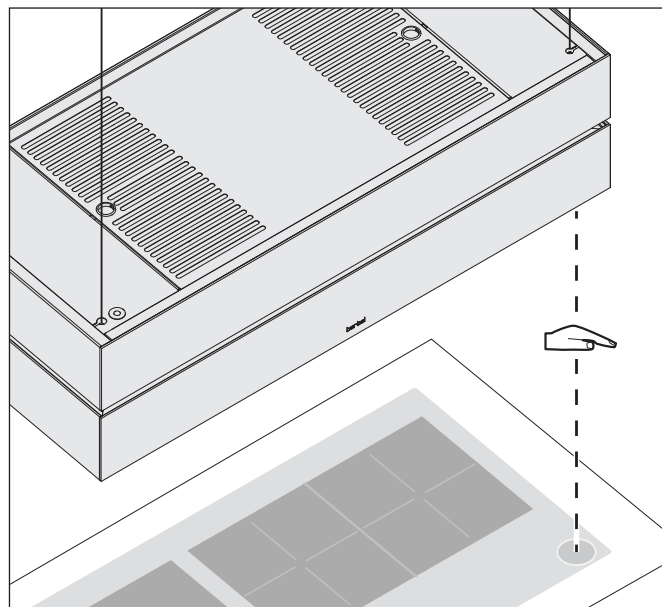
	Balayez de haut en bas pour allumer l'éclairage de la plaque de cuisson.
	Balayez de bas en haut pour éteindre l'éclairage de la plaque de cuisson.
	Balayez de gauche à droite pour augmenter la puissance du ventilateur d'un niveau.
	Balayez de droite à gauche pour réduire la puissance du ventilateur d'un niveau.

La vitesse de ventilation réglée est confirmée dans la fente lumineuse par l'éclairage d'effet en blanc pendant 10 secondes.

Plus l'éclairage est large, plus la vitesse du ventilateur est élevée. La touche correspondante de la télécommande s'allume.

Capteur de levage

Monter et descendre l'appareil en faisant des gestes avec la main.



La zone de détection se trouve sous l'appareil, dans la zone avant droite, et est indiquée par un point lumineux rouge. La distance entre la main et le plan de travail (au moins 15 cm) doit être respectée, ainsi que la longueur du mouvement (au moins 25 cm).

Pour activer la commande par gestes :

- Déplacer la main dans la zone du capteur. Le point lumineux rouge clignote 2x brièvement. Dès que le point lumineux s'allume, l'appareil est prêt.

Il est possible de commander les mouvements suivants :

	Bougez la main du haut vers le bas pour déplacer l'appareil en position finale inférieure.
	Bougez la main du bas vers le haut pour déplacer l'appareil en position finale supérieure.
	Pendant le déplacement de l'appareil : Repassez la main dans la zone du capteur pour arrêter l'appareil.

5. Nettoyage

5.1 Consignes de sécurité relatives au nettoyage

⚠ AVERTISSEMENT !

Danger en cas de non-respect des instructions de nettoyage !

Ce chapitre comporte des informations importantes pour un nettoyage sûr de l'appareil.

- ☞ Lire attentivement ce chapitre avec le nettoyage.
- ☞ Observer les consignes de sécurité.

- Nettoyage uniquement par des utilisateurs autorisés.
⇒ « 1.2 Groupes cibles autorisés » (page 30).
- Pas de nettoyage par les enfants de moins de 8 ans et les personnes qui ne peuvent pas évaluer les dangers relatifs à l'utilisation de l'appareil.
- Après utilisation, la plaque de cuisson et les autres pièces exposées peuvent être encore chaudes. Il existe un risque de brûlures.
- Les résidus de graisses doivent être éliminés. Les résidus de graisses représentent un risque d'incendie.

L'appareil doit être régulièrement nettoyé :

- Surface, enveloppe supérieure et enveloppe inférieure après chaque cuisson.
- Capillar Trap en cas d'usage quotidien au bout de trois semaines maximum.

5.2 Consignes de nettoyage

L'appareil aspire les particules de saleté (par ex. : particules de graisse et d'huile) présentes dans l'air ambiant. Les particules de saleté sont séparées et collectées dans l'enveloppe supérieure, dans l'enveloppe inférieure et dans le Capillar Trap.

Avant chaque nettoyage :

- ☞ Éteindre l'appareil.
- ☞ Veiller à ce que la plaque de cuisson et autres pièces exposées soient refroidies.

⚠ ATTENTION !

Risque de dommages en cas de nettoyage incorrect !

Les objets tranchants, produits abrasifs ou produits de nettoyage inappropriés peuvent endommager l'appareil. Les produits de nettoyage suivants sont inappropriés et ne doivent pas être utilisés :

- Acétone
- Trichloroéthylène
- Solutions à base de nitro (par ex. : diluant nitro)
- Diluant à base de résine synthétique
- Produit abrasif
- Vernis contenant de la silicone
- Vernis contenant de l'huile
- Cire
- Vapeur d'eau
- Sur surfaces vernies : chiffon microfibras
- ☞ Se tenir à distance des objets qui peuvent rayer l'appareil (par ex. : bagues).
- ☞ Utiliser des produits de nettoyage doux (par ex. : nettoyeurs universels non alcalins, à pH neutre).
- ☞ Utiliser un chiffon doux et humide.
- ☞ Nettoyer sans trop appuyer.

- ☞ Les instructions et informations sur les produits de nettoyage doivent être observées.

Télécommande

- ☞ Nettoyer la télécommande avec un chiffon légèrement humide qui ne peluche pas (par ex. : un chiffon microfibras).
- ☞ Sécher la télécommande avec un chiffon doux qui ne peluche pas.

Surfaces

- ☞ Nettoyer les surfaces avec un chiffon doux et humide et un produit ménager doux.
- ☞ Sécher les surfaces avec un chiffon doux.

⚠ PRUDENCE !

Risque de blessures lié aux bords de l'appareil !

Les doigts peuvent être coincés et écrasés lors du retrait et de l'installation de l'enveloppe inférieure ou du Capillar Trap.

- ☞ Déplacer les composants de l'appareil lentement et avec prudence.

⚠ ATTENTION !

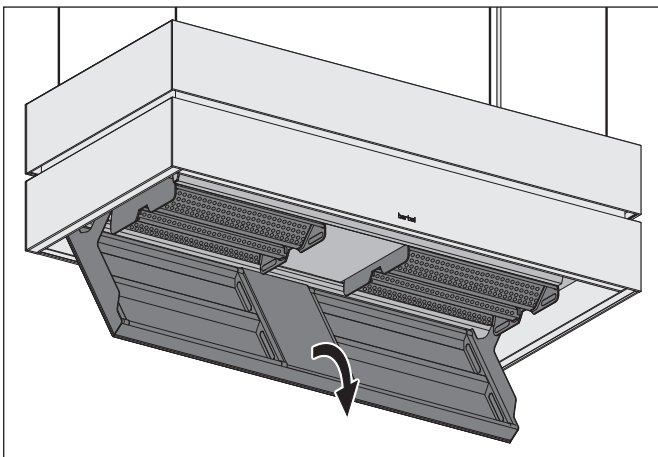
Risque de dommages en cas de chute de pièces !

L'enveloppe supérieure et le Capillar Trap peuvent chuter lors du retrait et endommager la plaque de cuisson, les meubles de cuisine ou d'autres objets.

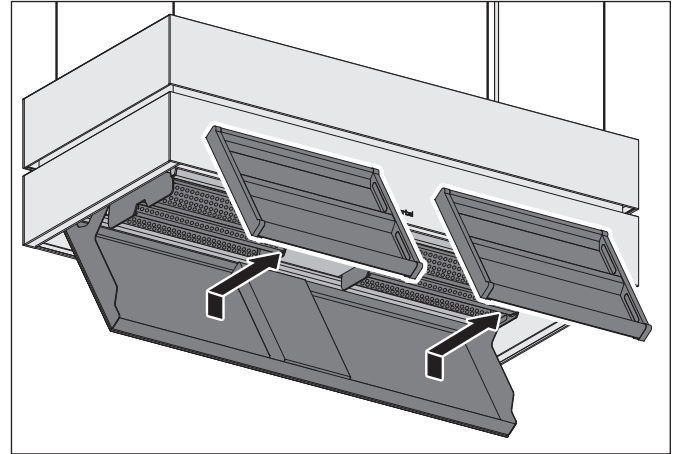
- ☞ Tenir correctement les composants lors du retrait.
- ☞ Protéger la zone sous l'appareil (par ex. avec du carton épais).

Enveloppe inférieure

Le cache avec l'enveloppe inférieure est maintenu par des aimants dans l'appareil.



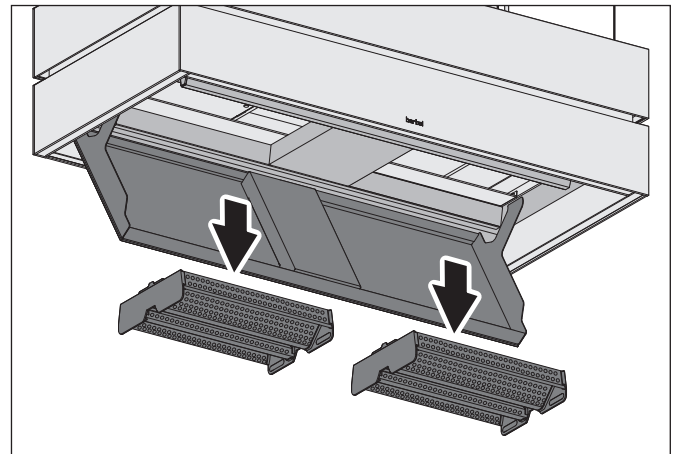
- ☞ Rabattre le cache.



- ☞ Soulever l'enveloppe inférieure à l'arrière.
- ☞ Retirer l'enveloppe inférieure par l'avant.
- ☞ Nettoyer l'enveloppe supérieure avec un chiffon doux et humide.
- ☞ Nettoyer l'enveloppe inférieure avec un chiffon doux et humide ou dans le lave-vaisselle.
- ☞ Sécher l'enveloppe supérieure et l'enveloppe inférieure avec un chiffon doux.
- ☞ Placer l'enveloppe inférieure par l'avant.
- ☞ Enfoncer l'enveloppe inférieure à l'arrière vers le bas.
- ☞ Rabattre le cache vers le haut jusqu'à ce que les aimants de maintien s'enclenchent de manière audible.

Capillar Trap

Le Capillar Trap est inséré dans l'appareil par l'enveloppe inférieure et maintenu par des aimants dans l'appareil.



- ☞ Saisir latéralement le Capillar Trap des deux mains.
- ☞ Sortir le Capillar Trap.
- ☞ Nettoyer le Capillar Trap p.ex. dans le lave-vaisselle.
- ☞ Nettoyer les surfaces et bords sur le bac de réception du Capillar Trap avec un chiffon doux et humide.
- ☞ S'assurer que le Capillar Trap est totalement sec.
- ☞ Réinstaller le Capillar Trap.

6. Réparation

6.1 Consignes de sécurité relatives à la réparation

⚠ AVERTISSEMENT !

Danger en cas de non-respect des instructions de réparation !

Ce chapitre comporte des informations importantes pour une réparation sûre de l'appareil.

- ☞ Lire attentivement ce chapitre avec les travaux de réparation.
- ☞ Observer les consignes de sécurité.
- ☞ Exécuter la réparation comme décrit.

- Travaux de réparation effectués uniquement par des spécialistes qualifiés.
 - ⇒ « 1.2 Groupes cibles autorisés » (page 30).
- Travaux électrotechniques effectués uniquement par des électriciens qualifiés.
 - ⇒ « 1.2 Groupes cibles autorisés » (page 30).
- Réparation effectuée uniquement par des utilisateurs autorisés.
 - ⇒ « 1.2 Groupes cibles autorisés » (page 30).
- Pas de réparation par les enfants de moins de 8 ans et les personnes qui ne peuvent pas évaluer les dangers relatifs à l'utilisation de l'appareil.
- Lors des travaux en hauteur, il faut veiller à une position stable (par ex. : échelle stable).
- La plaque de cuisson et les autres pièces exposées doivent être refroidies.
- Le carter du ventilateur ne doit jamais être ouvert.

6.2 Entretien

6.2.1 Remplacement des ampoules

L'appareil est équipé d'un éclairage LED sans entretien.

Lorsqu'un défaut survient :

- ☞ S'adresser au service après-vente.

6.2.2 Remplacement du remplissage de filtre (uniquement pour filtre de recyclage d'air BUF BIH)

Les odeurs sont liées au remplissage du filtre en mode recyclage d'air. L'air ambiant épuré, sans odeurs, est réintroduit dans la pièce.

Les filtres de recyclage d'air sont sans entretien pendant deux ans maximum. Le remplissage du filtre doit ensuite être renouvelé régulièrement.

Intervalles de remplacement

- Lorsque l'affichage de contrôle clignote toutes les 1 000 heures de service du ventilateur.
- ☞ Observer la notice d'utilisation de la télécommande ou les informations contenues dans l'application.
- En cas d'odeurs dans l'air qui circule.
- En cas d'usage quotidien au bout de 24 mois maximum.
- En cas d'usage occasionnel au bout de 36 mois maximum.

⚠ ATTENTION !

Risque de dommages en cas de chute de pièces !

Lors des travaux sur l'appareil, des pièces ou outils peuvent tomber et entraîner des dommages des éléments de cuisine.

- ☞ Protéger la plaque de cuisson refroidie et autres surfaces dans la zone de cuisson (par ex. : avec du carton épais).

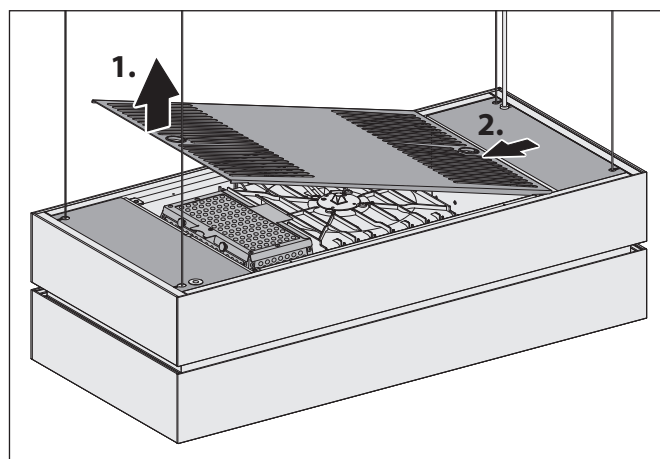
L'appareil doit être en position finale inférieure.

⚠ AVERTISSEMENT !

Danger de mort dû à l'électrocution !

Le contact avec les composants conducteurs peut entraîner des électrocutions, des blessures ou la mort.

- ☞ Débrancher l'appareil de l'alimentation électrique.
- ☞ S'assurer que l'alimentation électrique est coupée et protégée contre tout démarrage intempestif.

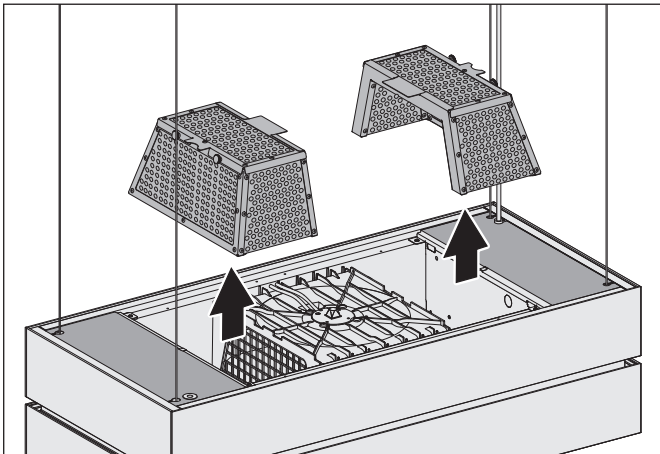


- ☞ Soulever le revêtement.

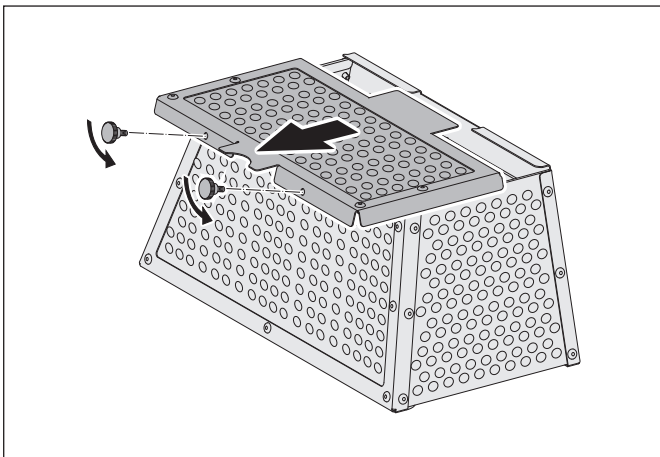
⚠ PRUDENCE !**Danger de blessure sur les arêtes saillantes !**

Les tôles du filtre de recyclage d'air ont des arêtes qui peuvent causer des coupures aux mains.

- ☞ Déplacez le filtre avec précaution.
- ☞ Utilisez les poignées de maintien.



- ☞ Tenir le filtre par les poignées.
- ☞ Soulever le filtre d'au moins 30 cm.
- ☞ Sortir le filtre vers l'avant.
- ☞ Placer le filtre dans un seau ou dans un bac similaire.



- ☞ Desserrer les vis sur la partie supérieure du filtre.
- ☞ Retirer le couvercle.
- ☞ Vidanger totalement le filtre.
- ☞ Remplir le filtre avec du charbon actif neuf jusqu'au niveau maximal.
- ☞ Revisser le couvercle à l'intérieur de l'appareil.
- ☞ Nettoyer le filtre de l'extérieur (par ex. : en l'aspirant avec un aspirateur).
- ☞ Tenir le filtre par les poignées.
- ☞ Réinstaller le filtre avec précaution.
- ☞ Placer le revêtement sur l'appareil.
- ☞ Rallumer l'alimentation électrique.

6.2.3 Processus de régénération (uniquement pour filtre de recyclage d'air BUR BIH)

Le filtre ne nécessite aucun entretien, il n'est pas nécessaire de changer le charbon actif.

Des nattes filtrantes, du charbon actif spécial et un catalyseur sont utilisés dans l'appareil afin d'éliminer efficacement les odeurs. Après un certain nombre d'heures de service, le processus de régénération est effectué dans le filtre fermé. Le catalyseur démarre automatiquement pour régénérer l'agent filtrant.

Le processus de régénération dure env. 90 minutes. Une formation de chaleur et de bruits est constatée sur l'appareil. Pendant le processus de régénération, l'alimentation électrique ne doit pas être interrompue.

6.3 Élimination des défauts

Les défauts possibles sont décrits ci-après :

Description du défaut.

- Cause possible.
 - ☞ Solution.

Le ventilateur et l'éclairage ne fonctionnent pas.

- Pas d'alimentation électrique.
 - ☞ Vérifier si l'interrupteur d'alimentation est raccordé sur tous les pôles.
 - ☞ Mettre l'interrupteur sous tension.
- Le fusible de sécurité s'est déclenché ou est défectueux.
 - ☞ Vérifier si le fusible de sécurité s'est déclenché.
 - ☞ En cas de présence d'un coupe-circuit automatique, l'enclencher.
 - ☞ Pour les autres types de fusible, s'adresser à un électricien qualifié.

Le ventilateur ne fonctionne pas.

- L'appareil n'est pas en circuit.
 - ☞ Vérifier tous les niveaux de puissance.
- L'appareil est raccordé à un contact de fenêtre et la fenêtre est fermée.
 - ☞ Ouvrir la fenêtre.
- L'appareil est raccordé à un dispositif de sécurité. Le dispositif de sécurité détecte une dépression critique.
 - ☞ Ouvrir une fenêtre.
 - ☞ Attendre que la pression de l'air se normalise.

L'éclairage ne fonctionne pas.

- Le logiciel de l'appareil doit être redémarré.
 - ☞ Interrompre l'alimentation électrique pendant env. 10 secondes.
- L'ampoule est défectueuse.
 - ☞ S'adresser au service après-vente.

Présence d'odeurs pendant le fonctionnement.

- Le remplissage du filtre de recyclage d'air est saturé.
 - ☞ Remplacer le remplissage de filtre.
 - ☞ « 6.2.2 Remplacement du remplissage de filtre (uniquement pour filtre de recyclage d'air BUF BIH) » (page 47).
- Les nattes filtrantes du filtre de recyclage d'air permalyt sont saturées et doivent être régénérées.
 - ☞ Attendez que le processus de régénération démarre automatiquement.
 - ☞ « 6.2.3 Processus de régénération (uniquement pour filtre de recyclage d'air BUR BIH) » (page 48).

Mauvais rendement de l'appareil.

- Le filtre de recyclage d'air est obstrué.
 - ☞ Remplacer le remplissage du filtre de recyclage d'air.
 - ☞ « 6.2.2 Remplacement du remplissage de filtre (uniquement pour filtre de recyclage d'air BUF BIH) » (page 47).

Les vapeurs de cuisson se déposent sur les meubles, sur les façades de la cuisine ou sur le plafond.

- Formation de fumée en chauffant des huiles et des graisses alimentaires à une température trop élevée.
 - ☞ Attention au point de fumée de l'huile ou de la graisse alimentaire utilisée. Vous obtiendrez des informations à ce sujet auprès du fabricant concerné.

Humidité dans l'appareil.

- Des gouttelettes ou projections d'eau ont pénétré dans l'appareil.
- Du liquide (par ex. : de vases, bouteilles sur l'appareil) a pénétré dans l'appareil.
 - ☞ Couper immédiatement l'alimentation électrique en enlevant le fusible.
 - ☞ S'assurer que l'alimentation électrique de l'appareil n'est pas rétablie par mégarde. Placer par ex. quelqu'un qui empêchera la mise sous tension du fusible.
 - ☞ S'assurer qu'aucun autre liquide ne peut pénétrer dans l'appareil.
 - ☞ Laisser sécher l'appareil.
 - ☞ Faire vérifier l'appareil par du personnel qualifié avant d'utiliser de nouveau l'appareil.

Après une coupure de tension, la touche « Lever » clignote sur la télécommande.

- Lors d'un fonctionnement du moteur d'entraînement, il peut y avoir une défaillance de l'alimentation en tension. L'appareil se trouve en mode de calibrage et nécessite une course de référence.
 - ☞ S'assurer que la trajectoire est dégagée.
 - ☞ Assurez-vous qu'aucun objet ne se trouve entre l'appareil et la console de plafond.
 - ☞ Appuyer sur la touche « Lever » sur la télécommande. L'appareil se déplace une fois entièrement vers le haut et ensuite en position finale supérieure réglée.

Les touches « Lever » et « Abaisser » clignotent sur la télécommande, l'appareil ne bouge pas.

- La déconnexion de sécurité a eu lieu, étant donné qu'un problème a été détecté (par ex. : enroulement défectueux ou fissure au niveau d'un câble porteur).
 - ☞ S'adresser au service après-vente.

L'éclairage d'effet clignote en rouge pendant 2 minutes et la touche « Abaisser » clignote sur la télécommande.

- L'appareil est bloqué (par ex. : par un objet coincé).
 - ☞ Déplacez l'appareil dans la direction opposée.
- Le dispositif de sécurité interne s'est déclenché.
 - ☞ S'adresser au service après-vente.

L'appareil ne réagit pas aux saisies sur la télécommande.

- ☞ Observer le manuel d'utilisation de la télécommande.

*En cas d'utilisation du filtre de recyclage d'air permalyt BUR BIH :**Formation de chaleur et de bruit après l'arrêt de l'appareil.*

- Ce n'est pas un dysfonctionnement. Le processus de régénération automatique est lancé.
 - ☞ Attendez que le processus soit terminé.

Un signal sonore continu se fait entendre.

- Dysfonctionnement du filtre de recyclage d'air permalyt.
 - ☞ S'adresser au service après-vente.

Lorsqu'un défaut ne peut pas être éliminé :

- ☞ S'adresser au service après-vente.

7. Démontage

- ☞ Déplacer l'appareil dans une position à laquelle l'écart par rapport à la plaque de plafond est inférieure à 1 150 mm.

⚠ AVERTISSEMENT !

Danger de mort dû à l'électrocution !

Le contact avec les composants conducteurs peut provoquer un choc électrique, des brûlures ou la mort.

- ☞ Couper l'alimentation électrique sur tous les pôles de l'appareil.
- ☞ S'assurer que l'alimentation électrique est coupée et protégée contre tout démarrage intempestif pendant les travaux suivants.

⚠ AVERTISSEMENT !

Risque de blessures en cas de manipulation incorrecte !

La taille et le poids de l'appareil nécessitent beaucoup de force lors du décrochage. Si l'appareil tombe, des blessures graves sont possibles.

- ☞ Décrocher l'appareil à au moins trois personnes.
- ☞ Veiller à la stabilité lors du décrochage.
- ☞ S'assurer que personne d'autre ne se trouve dans la zone de travail.

⚠ ATTENTION !

Risque de dommages en cas de manipulation incorrecte !

La taille et le poids de l'appareil nécessitent beaucoup de force lors du décrochage. Si l'appareil tombe, ceci peut endommager l'appareil, le mobilier de cuisine et autres objets.

- ☞ Protéger le corps de hotte (par ex. avec une couverture) contre les dommages et les rayures.
- ☞ Recouvrir la plaque de cuisson refroidie.
- ☞ Libérer la zone de montage.

7.1 Démontage du corps de hotte

- ☞ Poser l'appareil sur une surface adaptée (par ex. : supports).
- ☞ Desserrer les écrous de verrouillage sur le revêtement de la plaque de plafond.
- ☞ Poser le revêtement sur le corps.
- ☞ Retirez le câble raccordé de la plaque de raccordement au plafond.
- ☞ Déposez le câble d'alimentation sur le corps.

Si disponible :

- ☞ Retirer le câble de raccordement disponible de l'accessoire.

- ☞ Tenir le corps à deux personnes.
- ☞ Faire desserrer les écrous de fixation (contre-écrous) des câbles porteurs sur les douilles de fixation par une troisième personne.
- ☞ Visser les douilles de fixation des goupilles filetées et desserrer les câbles porteurs.
- ☞ Poser le câble porteur sur le corps.
- ☞ Fixer tous les composants mobiles au corps de hotte.
- ☞ Déposer le corps sur une surface propre et solide ou sur l'emballage.

7.2 Démontage de la plaque de fixation au plafond

- ☞ Retirer les écrous et les rondelles des trous oblongs sur la plaque de fixation au plafond.
- ☞ Desserrer les écrous sur les trous de verrouillage dans la plaque de fixation au plafond.
- ☞ Pivoter la plaque de fixation au plafond.
- ☞ Retirer la plaque de fixation au plafond.
- ☞ Déposer la plaque de fixation au plafond sur une surface propre et solide ou sur l'emballage.
- ☞ Retirer les écrous et les rondelles des trous de verrouillage.

L'appareil est démonté.

8. Élimination

8.1 Élimination de l'emballage

⚠ ATTENTION !

Risque d'atteintes environnementales en cas d'élimination incorrecte de l'emballage !

- ☞ Ne pas éliminer l'emballage avec les ordures ménagères.
- ☞ Retourner l'emballage pour un recyclage approprié et écologique.

L'emballage sert de protection contre les dommages causés pendant le transport.

Seul l'emballage d'origine garantit une protection suffisante pendant le transport.

- ☞ Maintenir l'emballage hors de portée des enfants.

Les matériaux d'emballage sont sélectionnés pour leur compatibilité environnementale et fabriqués en matériaux recyclables. Les matériaux d'emballage peuvent être retournés dans le circuit des matières premières après utilisation. Les matières premières essentielles peuvent ainsi être préservées.

- L'emballage extérieur est en carton.
- Le matériau de remplissage et les éléments de rembourrage sont en carton ou polyéthylène (PE).
- Les films de protection et sacs sont en polyéthylène (PE).
- ☞ Éliminer l'emballage de manière écologique en triant les matériaux.



8.2 Élimination du remplissage de filtre

- ☞ Éliminer le charbon actif selon les lois relatives à l'élimination des déchets en vigueur (code de déchets CE 061302).

8.3 Élimination de l'appareil

⚠ ATTENTION !

Risque d'atteintes environnementales en cas d'élimination incorrecte de l'appareil !

La hotte est soumise à la directive européenne 2012/19/UE et ne doit pas être mise au rebut avec les déchets ménagers.

- ☞ Ne pas éliminer l'appareil avec les ordures ménagères à la fin de sa durée d'utilisation.
- ☞ Contacter les autorités urbaines ou communales pour en savoir plus sur les possibilités de recyclage écologique et correct ou d'élimination de l'appareil.

En déposant correctement l'appareil, vous contribuez à la réutilisation des matériaux et à la protection des ressources.

- ☞ Éliminez l'appareil conformément aux dispositions légales par l'intermédiaire d'une entreprise spécialisée ou de votre service d'évacuation des appareils usagés de votre commune ou en le renvoyant au distributeur qui est tenu de le reprendre.

Si des piles ou des batteries rechargeables sont utilisées :

- ☞ Retirez les piles de l'appareil.
- ☞ Éliminez les piles et les batteries rechargeables en les rapportant au distributeur du type de pile ou à un point de collecte municipal.



WEEE-Reg.-Nr. 59614689

9. Annexe

9.1 Déclaration de conformité UE

conformément aux dispositions des directives UE suivantes :

1. Directive sur les équipements radio 2014/53/UE
2. Restriction de l'utilisation de certaines substances dangereuses dans les équipements électriques et électroniques, directive RoHS 2011/65/UE
3. Directive 2009/125/CE sur l'écoconception
4. Directive basse tension (DBT) 2014/35/UE

Le fabricant

berbel Ablufttechnik GmbH
Sandkampstraße 100
D-48432 Rheine

déclare la conformité aux dispositions des directives européennes susmentionnées pour les produits suivants :

Hotte îlot Skyline Edge Play

Type/série de modèles :

- BIH 100 SKEP
- BIH 120 SKEP

Les appareils sont commandés par transmission de signaux par radio (Bluetooth Low Energy) à l'aide de la télécommande ou de l'appli.

Normes appliquées et référencées :
pour 1.

- Art. 3.1 (a): Exigences de sécurité :
EN 60335-1:2012 + AC:2014 + A11:2014 + A13:2018;
EN 60335-2-31:2014, EN 62233:2008 + AC:2008;
EN 61347-1:2015; EN 61347-2-13:2014;
EN 62031:2008 + A1:2013 + A2:2015; EN 62471:2003
- Art. 3.1 (b): Compatibilité électromagnétique
EN 55014-1:2006 + A1:2009 + A2:2011;
EN 55014-2:1997 + AC:1997 + A1:2001 + A2:2008;
EN 55015:2013; EN 61547:2009; EN 61000-3-2:2014;
EN 61000-3-3:2013; EN 301 489-1 v2.2.3;
EN 301 489-17 v3.1.1
- Uniquement pour BIH 135 SKE Sound :
EN 55032:2012 + AC:2013; EN 55035:2017;
Art. 3.2: Équipements radio EN 300 328 v2.2.1

pour 2.

- EN 50581:2012

pour 3.

- Règlement d'application (UE) n° 66/2014

Représentant autorisé pour l'élaboration de la documentation technique :

berbel Ablufttechnik GmbH
Sandkampstraße 100
D-48432 Rheine
Tél. +49 (0) 5971 / 80 80 9-0

L'émission de cette déclaration de conformité relève de la seule responsabilité du fabricant. En cas de modification du produit non convenue avec le fabricant, cette déclaration perd sa validité.



Rheine, 08.03.2024

Andreas Wolfsholz, Directeur général

9.2 Contact

En cas de doute ou de question, nous contacter de la manière suivante :

Courrier : berbel Ablufttechnik GmbH
Sandkampstraße 100
D-48432 Rheine

Téléphone : +49 (0) 5971 / 80 80 9-0
Lun. à jeu. : 8 h 00 – 17 h 30
et ven. : 8 h 00 – 16 h 30

Fax : +49 (0) 5971 / 80 80 9-10

Internet : www.berbel.de

E-mail : info@berbel.de

Contactez le service après-vente du fabricant

Notre service après-vente peut être contacté de différentes manières. Nous contacter des manières suivantes :

Téléphone : +49 (0) 5971 / 80 80 9-0
Lun. à jeu. : 8 h 00 – 17 h 00
et ven. : 8 h 00 – 16 h 30

Fax : +49 (0) 5971 / 80 80 9-10

E-mail : service@berbel.de

Informazioni sul documento

Istruzioni d'uso e di montaggio per:

- Cappa ad isola BIH 100 SKEP E01
- Cappa ad isola BIH 120 SKEP E01

Le descrizioni sono identiche per tutti i modelli. Eventuali differenze vengono evidenziate in modo specifico.

Le immagini rappresentano:

- Cappa ad isola BIH 100 SKEP E01
- Console a soffitto con rivestimento in acciaio inox
- Filtro di ricircolo BUF BIH
- Istruzioni originali.
- Parte del prodotto.
- Protetto da copyright.
- Duplicazione, riproduzione e divulgazione ammesse solo previa autorizzazione.
- Ci si riserva la possibilità di apportare modifiche.

Indicazioni di sicurezza

⚠ PERICOLO!

Indicazioni contrassegnate dalla parola PERICOLO indicano situazioni di pericolo che causano morte o lesioni fisiche gravi.

⚠ AVVERTENZA!

Indicazioni contrassegnate dalla parola AVVERTENZA indicano situazioni di pericolo che potrebbero causare morte o lesioni fisiche gravi.

⚠ ATTENZIONE!

Indicazioni contrassegnate dalla parola ATTENZIONE indicano situazioni che potrebbero causare lesioni di bassa o media entità.

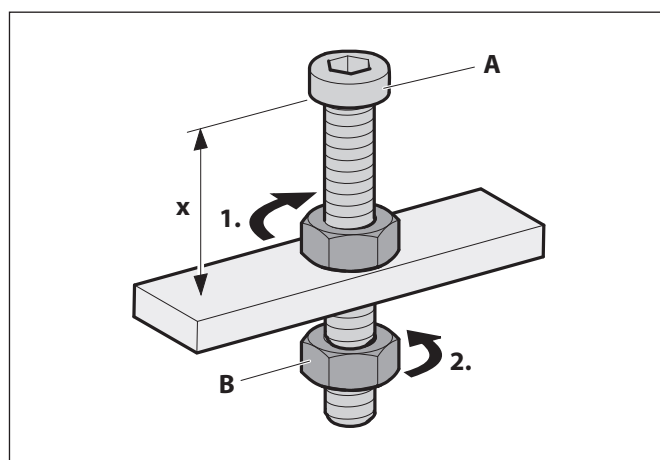
⚠ NOTA BENE!

Indicazioni contrassegnate dalle parole NOTA BENE indicano situazioni che possono causare danni materiali o all'ambiente.

Spiegazione dei simboli nei testi

- 👉 Richiesta d'intervento
- Elencazione
- ⇒ Riferimento ad altri punti del presente documento
- 📄 Riferimento ad altri documenti che devono essere rispettati

Spiegazione dei simboli nelle immagini



- Evidenziazione delle parti attive con superfici
- 1. Passi di un procedimento con numerazione
- A Denominazione dei componenti con maiuscole
- x Misure con minuscole o unità in mm
- ↻ Freccie di movimento e direzione

Indice

1.	Informazioni per la sicurezza	56
1.1	Usò previsto56
1.2	Destinatari autorizzati56
1.3	Indicazioni generali di sicurezza.56
2.	Informazioni sul prodotto	57
2.1	Principio di funzionamento.57
2.2	Versione filtrante57
2.3	Varianti di prodotto.58
2.4	Panoramica del prodotto58
2.5	Oggetto della fornitura59
2.6	Dati tecnici60
3.	Montaggio	61
3.1	Indicazioni di sicurezza per il montaggio61
3.2	Requisiti per il luogo di montaggio.61
3.3	Requisiti per la versione filtrante61
3.4	Procedura di montaggio62
3.4.1	Preparazione per il montaggio	62
3.4.2	Disimballaggio dell'apparecchio.....	62
3.4.3	Montaggio della piastra a soffitto.....	62
3.4.4	Installazione a parete dell'apparecchio	64
3.4.5	Regolazione delle posizioni finali	67
3.4.6	Impostazione temperatura colore	67
3.4.7	Esecuzione controllo e messa in funzione ...	67
4.	Utilizzo	68
4.1	Indicazioni di sicurezza per l'utilizzo68
4.2	Utilizzo dell'apparecchio69
4.2.1	Telecomando	69
4.2.2	App.....	69
4.2.3	Comando con i gesti.....	70
5.	Pulizia	71
5.1	Indicazioni di sicurezza per la pulizia.71
5.2	Misure per la pulizia71
6.	Manutenzione	73
6.1	Indicazioni di sicurezza per la manutenzione73
6.2	Manutenzione73
6.2.1	Sostituire le lampadine.....	73
6.2.2	Sostituzione del contenuto del filtro (solo per il filtro di ricircolo BUF BIH)	73
6.2.3	Processo di rigenerazione (solo per il filtro di ricircolo permalyt BUR BIH)	74
6.3	Risoluzione guasti74
7.	Smontaggio	76
7.1	Smontaggio del corpo della cappa.76
7.2	Smontaggio della piastra a soffitto76
8.	Smaltimento	77
8.1	Smaltimento dell'imballo77
8.2	Smaltimento del contenuto del filtro77
8.3	Smaltimento dell'apparecchio.77
9.	Appendice	78
9.1	Dichiarazione di conformità UE78
9.2	Contatti78

1. Informazioni per la sicurezza

1.1 Uso previsto

L'apparecchio è destinato all'aspirazione di vapori di cottura. L'apparecchio è concepito esclusivamente per l'uso in ambito domestico.

L'apparecchio può essere utilizzato soltanto con i filtri originali del produttore.

L'apparecchio può essere utilizzato soltanto quando si trova in uno stato tecnico privo di difetti e dopo essere stato montato correttamente.

Qualsiasi altro uso è non conforme alla destinazione d'uso.

Nell'uso corretto rientrano anche la lettura e il rispetto delle presenti istruzioni.

1.2 Destinatari autorizzati

I lavori elettrotecnici possono essere eseguiti soltanto da personale specializzato. Requisiti per il personale specializzato per lavori elettrotecnici:

- Conoscenza dei fondamenti di elettrotecnica.
- Conoscenza delle disposizioni e norme nazionali.
- Conoscenza delle norme di sicurezza applicabili.
- Conoscenza delle norme per l'installazione di impianti a gas applicabili.
- Conoscenza delle presenti istruzioni.

Montaggio e riparazione possono essere effettuati soltanto da personale qualificato. Requisiti per il personale qualificato:

- Conoscenza delle norme sulla sicurezza sul posto di lavoro.
- Conoscenza delle tecniche di fissaggio.
- Conoscenze di base della tecnica di ventilazione.
- Esperienza nell'utilizzo di attrezzi di lavoro elettrici e meccanici.
- Conoscenza della lettura di disegni tecnici.
- Conoscenza delle presenti istruzioni.

Utilizzo, pulizia e manutenzione sono responsabilità dell'utilizzatore. Requisiti per gli utilizzatori:

- Conoscenza delle presenti istruzioni.

Per i seguenti utilizzatori si applicano requisiti particolari:

- Bambini dagli 8 anni in su.
- Persone con ridotte capacità fisiche, sensoriali o mentali.
- Persone con carenza di esperienza e conoscenza.

Questi utilizzatori possono operare soltanto con riferimento alle attività di utilizzo, pulizia e manutenzione. Requisiti speciali:




- Gli utilizzatori vengono supervisionati.
- Questi utilizzatori devono essere stati istruiti sull'uso sicuro dell'apparecchio.
- Questi utilizzatori comprendono i pericoli insiti nell'uso dell'apparecchio.
- Non lasciare che i bambini giochino con l'apparecchio.

1.3 Indicazioni generali di sicurezza

AVVERTENZA!

Pericolo in caso di inosservanza delle istruzioni d'uso e di montaggio!

Le presenti istruzioni contengono importanti informazioni per l'uso sicuro dell'apparecchio. Eventuali pericoli vengono evidenziati in modo specifico.

-  Leggere attentamente le presenti istruzioni in ogni loro parte.
-  Seguire tutte le indicazioni di sicurezza contenute nelle presenti istruzioni.
-  Tenere le istruzioni a portata di mano.

Fiamme libere possono danneggiare l'apparecchio e causare incendi.

- Funzionamento a gas soltanto con fiamma bassa (non al di sopra del bordo della pentola).
- Non fiammeggiare (flamber) sotto l'apparecchio.
- Non friggere senza supervisione sotto l'apparecchio.

L'utilizzo dell'apparecchio è vietato nei seguenti casi:

- Quando mancano i dispositivi di sicurezza necessari (per es. con contemporaneo utilizzo di una fiamma libera dipendente dall'aria interna).
- Quando mancano le necessarie autorizzazioni (per es. dello spazzacamino).
- In atmosfere potenzialmente esplosive.
- In caso di danneggiamento dell'apparecchio o dei suoi componenti.
- In caso di modifiche o trasformazioni arbitrarie dell'apparecchio.
- Quando penetrano liquidi nell'apparecchio.
- In caso di sporco intenso.
- Per i bambini al di sotto degli 8 anni e per le persone che non possono valutare i rischi insiti nell'uso dell'apparecchio.

Nei seguenti casi, il produttore non si assume alcuna responsabilità per danni:

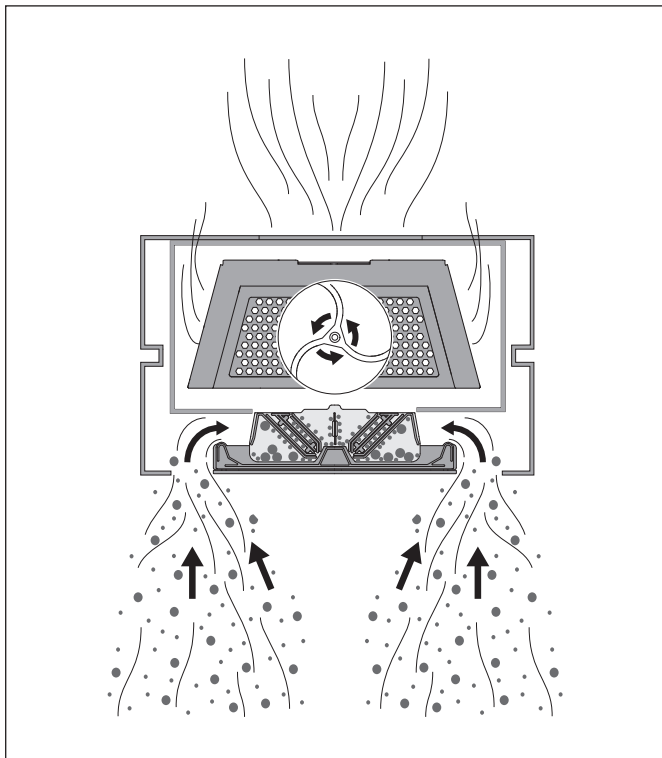
- In caso di inosservanza delle presenti istruzioni.
- In caso di uso improprio dell'apparecchio.
- In caso di montaggio e utilizzo impropri dell'apparecchio.
- In caso di utilizzo dell'apparecchio da parte di destinatari non autorizzati.
- In caso di elusione dei dispositivi di sicurezza presenti sull'apparecchio.
- In caso di utilizzo di parti di ricambio (per es. cavo di alimentazione) non prodotte o autorizzate dal produttore.
- In caso di comportamento di cottura improprio (per es. riscaldamento eccessivo di oli e grassi da cucina a una temperatura superiore al punto di fumo).

Ulteriori indicazioni di sicurezza sono riportate nei rispettivi capitoli delle presenti istruzioni.

- ⇒ "3.1 Indicazioni di sicurezza per il montaggio" (pagina 61).
- ⇒ "4.1 Indicazioni di sicurezza per l'utilizzo" (pagina 68).
- ⇒ "5.1 Indicazioni di sicurezza per la pulizia" (pagina 71).
- ⇒ "6.1 Indicazioni di sicurezza per la manutenzione" (pagina 73).

2. Informazioni sul prodotto

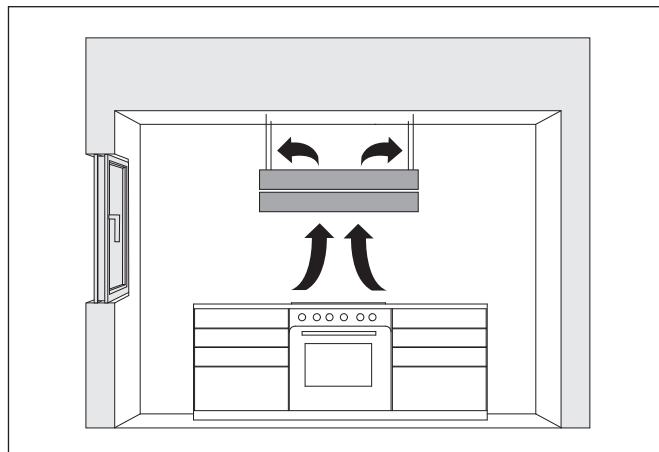
2.1 Principio di funzionamento



I vapori di cottura vengono aspirati nella cappa attraverso una fessura, accelerati e deviati a forma d'arco.

Grazie alla forza centrifuga che si viene a creare, le particelle di sporco (per es. particelle di grasso e olio) vengono separate dall'aria. Le particelle di sporco vengono espulse e raccolte nella vaschetta superiore e inferiore nonché nel setaccio ("Capillar Trap").

2.2 Versione filtrante



L'apparecchio viene usato nel modo operativo filtrante.

Il contenuto del filtro di ricircolo neutralizza gli odori presenti. L'aria ambiente pulita e priva di odori viene reintrodotta nell'ambiente. Attraverso il ricambio d'aria è possibile ridurre l'umidità dell'aria nella stanza.

Nella versione filtrante è necessario utilizzare la funzione di spegnimento ritardato affinché l'apparecchio possa rimuovere gli odori restanti. Utilizzando la funzione di spegnimento ritardato si allunga la durata del contenuto del filtro. Il contenuto del filtro deve essere sostituito regolarmente.

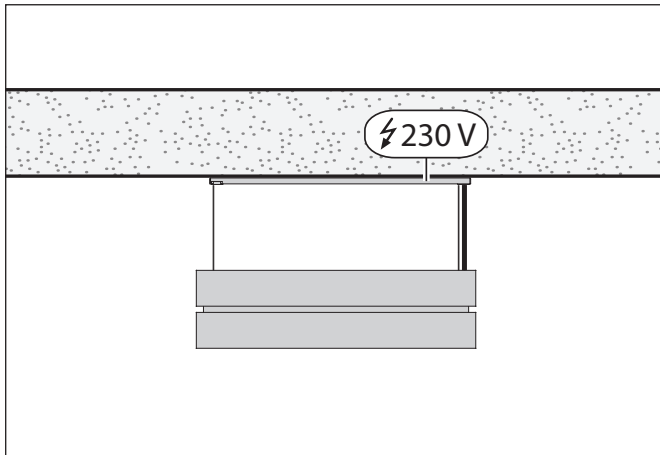
Per gli apparecchi con filtro di ricircolo permalyt, come prolungamento per un costante assorbimento degli odori, non è necessario sostituire il riempimento del filtro. Il processo di rigenerazione inizia dopo lo spegnimento della cappa aspirante, quando il tempo di funzionamento raggiunge circa 30 minuti di funzionamento in continuo oppure circa 60 minuti di tempo di funzionamento totale.

2.3 Varianti di prodotto

Larghezza

- 1000 mm (BIH 100 SKEP)
- 1200 mm (BIH 120 SKEP)

Console a soffitto



- Con rivestimento in acciaio inox
- Con rivestimento in vetro
- Con rivestimento in acciaio inox 2
- Con rivestimento in acciaio inox 2 inclinato

Filtro di ricircolo

Tutte le varianti possono essere equipaggiate con i seguenti filtri di ricircolo:

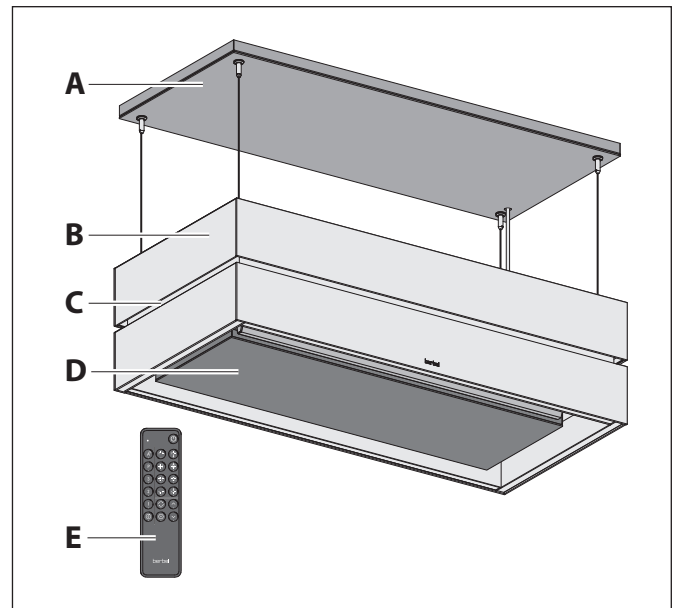
- Filtro di ricircolo BUF BIH con contenuto ai carboni attivi per una sostituzione periodica
- Filtro di ricircolo rigenerante permalyt BUR BIH con sistema di filtraggio senza manutenzione

Costruzione speciale

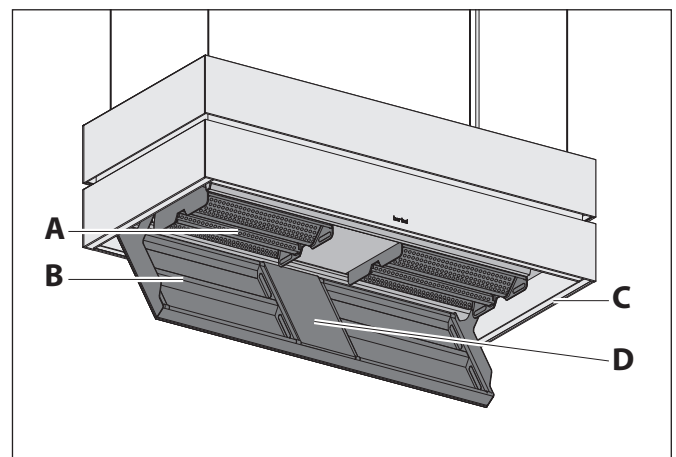
Se necessario, gli apparecchi possono essere dotati di prolunghe di cavi o binari.

☎ Rivolgersi all'assistenza clienti.

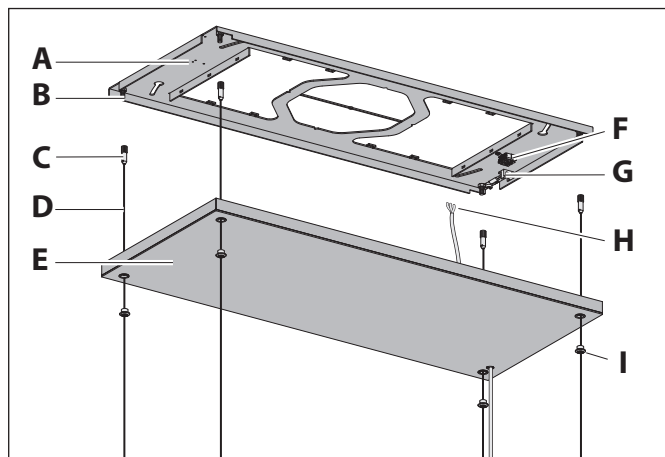
2.4 Panoramica del prodotto



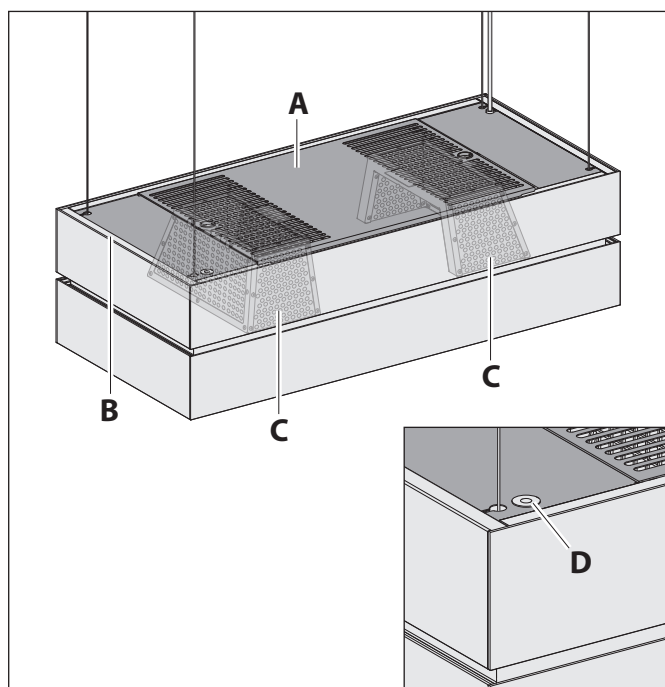
- A Console a soffitto composta da piastra di montaggio a soffitto e rivestimento
- B Corpo cappa
- C Intercapedine con illuminazione d'effetto
- D Vaschetta inferiore
- E Telecomando BFB 7bT



- A Capillar Trap (rimovibile) – dietro la vaschetta inferiore
- B Coperchio con vaschetta inferiore (rimovibile)
- C Illuminazione del piano di cottura (su tutti e 4 i lati)
- D Targhetta (sullo sportello)

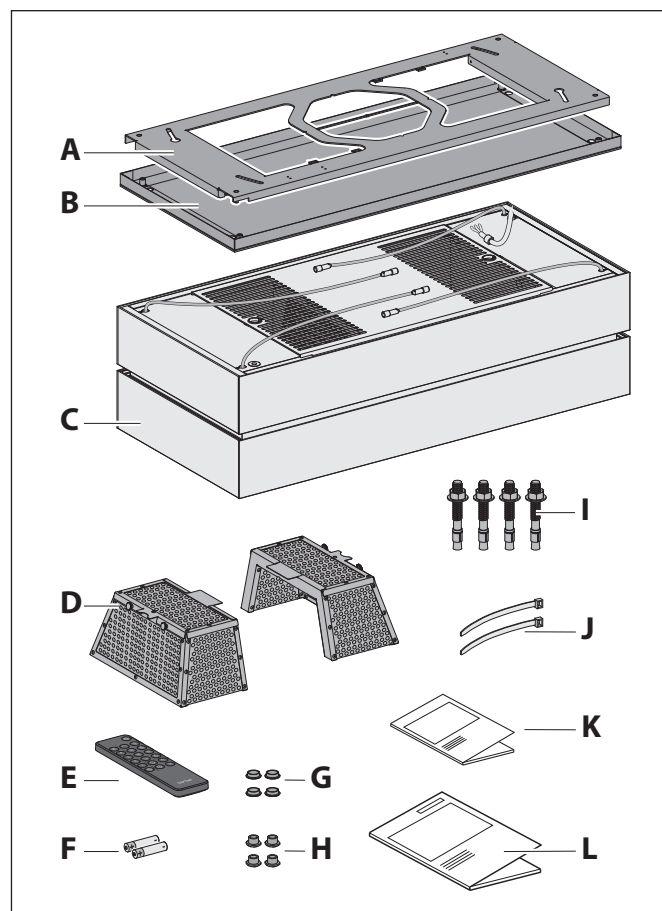


- A Piastra di montaggio a soffitto
- B Perni filettati
- C Boccole di fissaggio
- D Funi di sospensione
- E Rivestimento della piastra di montaggio a soffitto
- F Presa del cavo
- G Fermacavo
- H Cavo di rete
- I Dado di sicurezza per piastra di montaggio a soffitto



- A Copertura per il corpo cappa
- B Uplight (su tutti e 4 i lati)
- C Filtro di ricircolo
- D Tasto Pairing

2.5 Oggetto della fornitura



- A Piastra di montaggio a soffitto¹
- B Rivestimento della piastra di montaggio a soffitto¹
- C Corpo cappa con funi di sospensione (premontato)
- D 2 filtri di ricircolo BUF BIH (nel corpo cappa)²
- E Telecomando BFB 7bT
- F 2 batterie AAA (IEC LR03)
- G 4 manicotti di protezione del vetro³
- H 4 dadi a ghiera
- I 4 bulloni di ancoraggio in acciaio zincato 8 mm con dadi (SW13) e rondelle
- J 2 fascette fermacavo
- K Istruzioni per l'uso BFB 7bT
- L Istruzioni d'uso e di montaggio

¹ La versione dipende dal modello del prodotto.

² Eliminato in caso di fornitura con filtro di ricircolo rigenerante permalyt BUR BIH (installato in fabbrica).

³ Solo per gli apparecchi con console a soffitto (rivestimento in vetro).

Il materiale di fissaggio è adatto esclusivamente per l'uso su costruzioni massicce.

2.6 Dati tecnici

I dati sul modello (per es. numero di serie, anno di costruzione) sono riportati sull'etichetta delle specifiche.

⇒ "2.4 Panoramica del prodotto" (pagina 58).

	BIH 100 SKEP E01 con BUF BIH	BIH 120 SKEP E01 con BUF BIH	BIH 100 SKEP E01 con BUR BIH	BIH 120 SKEP E01 con BUR BIH
Tensione di collegamento	230 V / 50 Hz	230 V / 50 Hz	230 V / 50 Hz	230 V / 50 Hz
Potenza complessiva	max. 350 W	max. 360 W	max. 590 W	max. 600 W
Potenza assorbita ventilatore	170 W	170 W	170 W	170 W
Lampadine Illuminazione del piano di cottura	LED 28,8 W 1270 - 1350 lx	LED 31,3 W 1060 - 1170 lx	LED 28,8 W 1270 - 1350 lx	LED 31,3 W 1060 - 1170 lx
Lampadine Illuminazione d'effetto	LED 8,8 W 560 lm	LED 11,2 W 720 lm	LED 8,8 W 560 lm	LED 11,2 W 720 lm
Temperatura colore, regolabile	2700 - 6500 K	2700 - 6500 K	2700 - 6500 K	2700 - 6500 K
Livello di potenza acustica, livello di potenza 3	61 dB(A)	62 dB(A)	61 dB(A)	62 dB(A)
Larghezza	1000 mm	1200 mm	1000 mm	1200 mm
Profondità	461 mm	461 mm	461 mm	461 mm
Altezza corpo cappa	280 mm	280 mm	280 mm	280 mm
Altezza minima in posizione finale superiore	335 mm	335 mm	335 mm	335 mm
Regolazione in altezza (dal soffitto al bordo superiore dell'apparecchio)	1200 mm	1200 mm	1200 mm	1200 mm
Apparecchio con console a soffitto (rivestimento in acciaio inox) – Peso netto	58,5 kg	70,1 kg	57,3 kg	66,7 kg
Apparecchio con console a soffitto (rivestimento in vetro) – Peso netto	60,7 kg	72,6 kg	59,5 kg	69,3 kg

3. Montaggio

3.1 Indicazioni di sicurezza per il montaggio

⚠ AVVERTENZA!

Pericolo in caso di inosservanza delle istruzioni di montaggio!

Questo capitolo include informazioni importanti per il montaggio sicuro dell'apparecchio.

- ☞ Leggere attentamente questo capitolo prima di effettuare il montaggio.
- ☞ Seguire le indicazioni di sicurezza.
- ☞ Eseguire il montaggio come descritto.

- Il montaggio deve essere eseguito soltanto da personale qualificato.
 - ⇒ "1.2 Destinatari autorizzati" (pagina 56).
- I lavori elettrotecnici possono essere eseguiti soltanto da personale specializzato.
 - ⇒ "1.2 Destinatari autorizzati" (pagina 56).
- Per il montaggio sono necessarie almeno tre persone.
- In caso di lavori in altezza, assicurarsi di avere un appoggio sicuro (per es. scala doppia stabile).
- Il piano cottura e altre parti accessibili devono essere lasciate raffreddare prima del montaggio.
- Tenere la pellicola o altre parti dell'imballaggio fuori dalla portata dei bambini.
- Per poter procedere con il montaggio, l'apparecchio non deve presentare danni ed essere in perfette condizioni.
- I cavi non devono poter essere piegati, schiacciati o danneggiati.
- L'alloggiamento del ventilatore non deve mai essere aperto.
- Il fissaggio di altri componenti (ad es. pannelli, canali dell'aria) al dispositivo non è consentito.
- La tensione di rete necessaria deve corrispondere a quella riportata sulla targhetta.
 - ⇒ "2.6 Dati tecnici" (pagina 60).
- Prima del montaggio bisogna verificare che l'alimentazione elettrica sia e resti disconnessa. Il collegamento alla rete elettrica deve avvenire soltanto quando richiesto nel corrispondente passaggio di montaggio.

3.2 Requisiti per il luogo di montaggio

⚠ AVVERTENZA!

Pericolo di vita in caso di montaggio improprio!

L'inosservanza delle condizioni ambientali può portare a situazioni pericolose, per es. in relazione alla corrente e al gas.

- ☞ Assicurarsi di rispettare obbligatoriamente i requisiti per il luogo di montaggio.

- Non eseguire il montaggio in atmosfere potenzialmente esplosive.
- In caso di contemporaneo utilizzo di una fiamma libera dipendente dall'aria interna (per es. camino) in un sistema comune di aspirazione aria:
 - È obbligatorio installare un dispositivo di sicurezza.
 - Il dispositivo di sicurezza deve impedire che i gas vengano tirati all'interno nel locale.
 - È necessario assicurarsi che il vuoto nel locale di installazione della fiamma libera non sia superiore a 4 Pa.
 - Si deve disporre di un'autorizzazione alla messa in funzione (per es. da parte dello spazzacamini).
- Il montaggio è consentito solo su parti portanti dell'edificio (costruzione massiccia).
- In caso di montaggio sopra focolari per combustibili solidi (per es. stufe a carbone):
 - Il focolare deve essere dotato di copertura chiusa non rimovibile. Altrimenti sussiste un pericolo di incendio a causa delle scintille. Rispettare le corrispondenti norme di legge nazionali.
- L'aria che fuoriesce deve poter fluire liberamente. Non ci deve essere alcun ostacolo al flusso d'aria, per es. attraverso il montaggio di oggetti sull'apparecchio.
- L'impianto elettrico dell'edificio deve disporre di una messa a terra a norma.
- La tensione di rete presente deve corrispondere a quella riportata sull'etichetta delle specifiche.
- Per l'alimentazione elettrica il cliente deve mettere a disposizione un dispositivo di sezionamento omnipolare (apertura contatto di almeno 3 mm).
- Per l'installazione dell'apparecchio è richiesta un'altezza del soffitto di minimo 2,40 metri.
- Nell'area di montaggio della console a soffitto il cliente deve prevedere la possibilità di allacciamento all'alimentazione elettrica.

- 📄 Rispettare le disposizioni di legge nazionali.

3.3 Requisiti per la versione filtrante

- Filtro di ricircolo sul tubo di scarico.
- Contenuto filtro liberamente accessibile per la sostituzione.

3.4 Procedura di montaggio

Breve panoramica:

1. Preparazione per il montaggio
2. Disimballaggio dell'apparecchio
3. Montaggio della piastra a soffitto
4. Installazione a parete dell'apparecchio
5. Regolazione delle posizioni finali
6. Impostazione temperatura colore
7. Esecuzione controllo e messa in funzione

3.4.1 Preparazione per il montaggio

- ☞ Familiarizzare con la propria situazione di montaggio e la documentazione corrispondente:
 - Apparecchio e istruzioni
 - Accessori
 - Luogo di montaggio
- ☞ Procurarsi gli utensili e il materiale necessario:
 - Scala doppia stabile
 - Metro pieghevole o metro a nastro
 - Matita
 - Livella a bolla
 - Cacciavite a taglio SL 2,5 x 0,4
 - Cacciavite a croce PH1, PH2
 - Chiave per viti SW 13 mm
 - Chiave esagonale SW 2,5 mm
 - Martello
 - Punta per pietra ø 8 mm
 - Trapano a percussione
 - Materiale protettivo (per es. cartone spesso) per il piano cottura e la superficie di lavoro
- ☞ Assicurarsi che il soffitto si trovi all'altezza richiesta (minimo 2,40 m).
- ☞ Mantenere l'area di montaggio sgombra da oggetti, che possono creare disturbo o essere danneggiati.
- ☞ Assicurarsi che il piano cottura e le altre parti accessibili siano fredde.
- ☞ Proteggere il piano cottura e le altre superfici nell'area di montaggio (per es. con un cartone spesso).
- ☞ Assicurarsi che l'alimentazione sia e resti disconnessa. Il collegamento alla rete elettrica deve avvenire soltanto quando richiesto nel corrispondente passaggio di montaggio.

3.4.2 Disimballaggio dell'apparecchio

⚠ NOTA BENE!

Pericolo di rottura del vetro o di altri danneggiamenti se si maneggia l'apparecchio in modo improprio!

L'apparecchio e la sua superficie possono venire danneggiati durante le operazioni di disimballo o trasporto.

- ☞ Non tagliare il cartone di protezione.
- ☞ Tenere lontani gli oggetti che possono graffiare l'apparecchio (per es. utensili, fibbie di cinture).

- ☞ Disimballare con attenzione l'apparecchio e i pezzi imballati con esso.
- ☞ Appoggiare l'apparecchio su una superficie stabile, pulita e protetta (per es. con cartone spesso).
- ☞ Controllare che l'apparecchio e tutti i pezzi contenuti non siano danneggiati.
- ☞ Controllare che l'oggetto della fornitura sia completo.
 - ⇒ "2.5 Oggetto della fornitura" (pagina 59).

Se vi sono parti mancanti o danneggiate:

- ☞ Rivolgersi all'assistenza clienti.

- ☞ Rimuovere il materiale d'imballo e le pellicole protettive.
 - ⇒ "8.1 Smaltimento dell'imballo" (pagina 77).

3.4.3 Montaggio della piastra a soffitto

L'apparecchio è concepito per essere installato a soffitto.

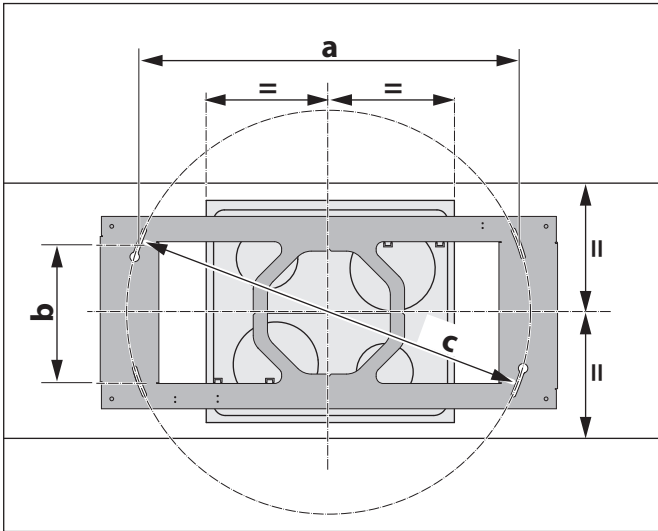
Per il fissaggio ad un soffitto massiccio:

- ☞ Accertarsi della portata del soffitto.
- ☞ Assicurarsi che il soffitto sia piano ed orizzontale.
- ☞ Utilizzare il materiale di fissaggio fornito.

Per altre tipologie di montaggio:

- ☞ Prima del montaggio, chiedere informazioni in merito a possibilità di fissaggio alternative (per es. a un architetto).
- ☞ Utilizzare materiale di fissaggio appropriato a parete.

Per l'installazione fissare prima la piastra di montaggio al soffitto, poi avvitare il corpo della cappa alla piastra di montaggio a soffitto.



	BIH 100 SKEP	BIH 120 SKEP
a Distanza tra bullone di ancoraggio e bullone di ancoraggio	801 mm	1011 mm
b Distanza tra bullone di ancoraggio e bullone di ancoraggio	300 mm	300 mm
c Diametro cerchio sopra asole	855 mm	1055 mm

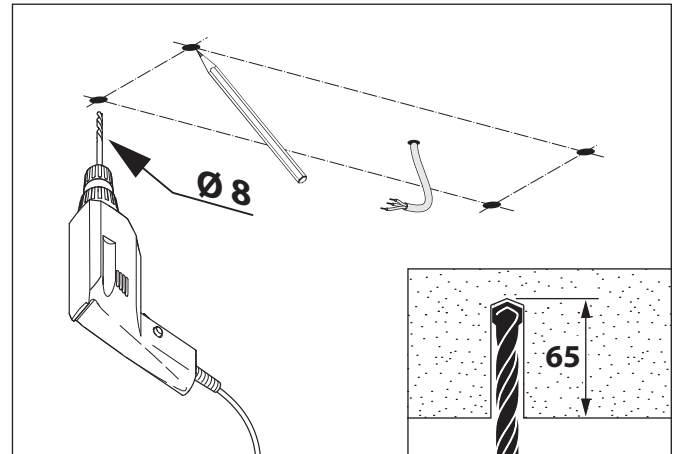
- ☞ Stabilire il punto di aggancio. Prestare attenzione alla posizione del piano di cottura:
 - Il centro della piastra di montaggio a soffitto deve trovarsi perpendicolare al centro del piano di cottura.
 - La piastra di montaggio a soffitto corre parallela al piano di cottura.
- ☞ Assicurarsi di rispettare le distanze di sicurezza prescritte per legge:
 - Per i piani cottura a gas almeno 650 mm.
 - Consiglio per i piani di cottura elettrici da 650 mm.
- 📄 Osservare le specifiche degli apparecchi di cottura (ad es. per l'installazione sopra un fornello a combustibile solido).

⚠ AVVERTENZA!

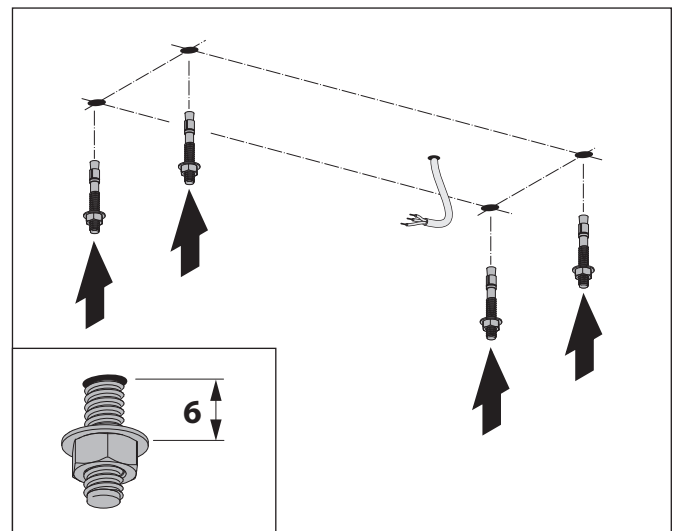
Pericolo di morte a causa di esplosioni o scossa elettrica!

La foratura di condutture del gas, dell'acqua o elettriche può portare a situazioni pericolose.

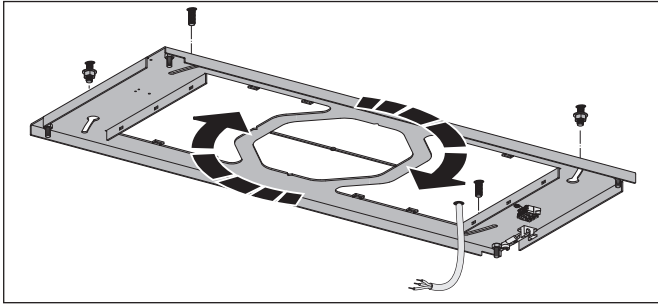
- ☞ Assicurarsi che sui punti di fissaggio non vi siano condutture sul soffitto.



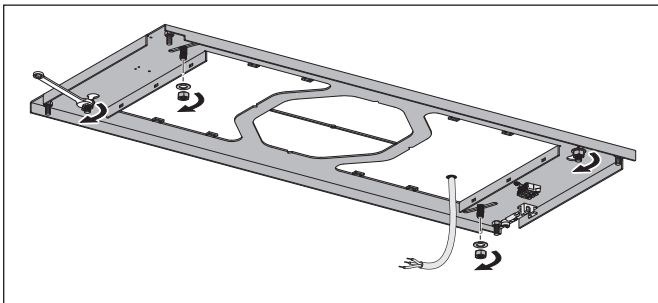
- ☞ Individuare e contrassegnare i punti di fissaggio:
 - 2 bulloni di ancoraggio nei fori di blocco.
 - 2 bulloni di ancoraggio al centro delle asole.
- ☞ Eseguire i fori nel soffitto.



- ☞ Inserire i bulloni di ancoraggio nei fori.
- ☞ Assicurarsi che i bulloni di ancoraggio siano ben fissi nei fori.
- ☞ Controllare la posizione dei fori di bloccaggio e dei fori asolati sulla piastra di montaggio a soffitto.
- ☞ Rimuovere i dadi e le rondelle dagli ancoraggi dei bulloni nella posizione dei fori asolati.
- ☞ Assicurarsi che tra il soffitto e lo spigolo superiore delle rondelle vi sia una distanza di circa 6 mm.



- ☞ Spingere la piastra di montaggio a soffitto sui dadi dei fori di bloccaggio.
- ☞ Ruotare la piastra di montaggio a soffitto in modo che sia trattenuta dai dadi.
- ☞ Assicurarsi che la piastra di montaggio a soffitto sia installata in modo saldo e sicuro.



- ☞ Nella posizione delle asole avvitare i dadi con le rondelle sui bulloni di ancoraggio.
- ☞ Assicurarsi che la piastra di montaggio a soffitto sia allineata parallelamente allo spigolo anteriore del piano di cottura.
- ☞ Stringere i dadi con la chiave procedendo a croce.
- ☞ Assicurarsi che tutti i dadi siano ben stretti.

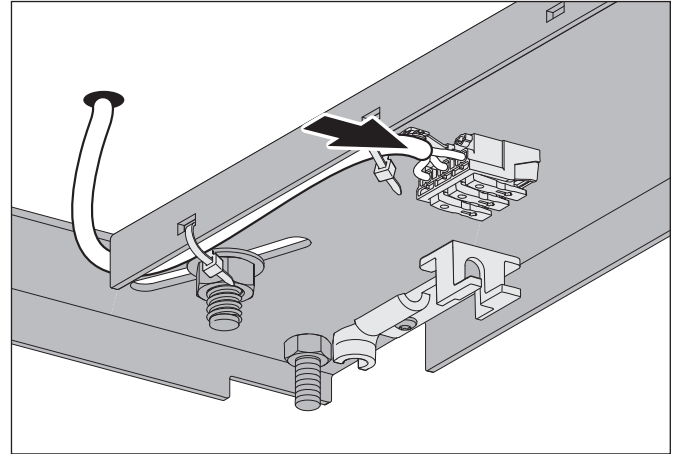
La piastra di montaggio a soffitto è installata in modo fisso e sicuro ed allineata al soffitto.

⚠ AVVERTENZA!

Pericolo di morte a causa di scossa elettrica!

Il contatto con parti sotto tensione può causare scosse elettriche, ustioni o la morte.

- ☞ Assicurarsi che l'alimentazione sia e resti disconnessa.



- ☞ Rispettare i dati di tensione riportati sulla targhetta.
- ☞ Collegare il cavo dell'alimentazione elettrica lato committente alla presa del cavo.
- ☞ Posare il cavo in modo tale che non possa essere piegato, schiacciato o danneggiato.
- ☞ Fissare il cavo con una fascetta serracavi alla piastra di montaggio a soffitto.
- ☞ Assicurarsi che dopo il montaggio vi sia la possibilità di poter scollegare l'apparecchio dall'alimentazione di tensione mediante interruttore omnipolare.

3.4.4 Installazione a parete dell'apparecchio

⚠ AVVERTENZA!

Pericolo di lesioni in caso di movimentazione impropria dell'apparecchio!

Le dimensioni e il peso dell'apparecchio richiedono molta forza per l'installazione a parete. Se l'apparecchio dovesse cadere sono possibili gravi lesioni.

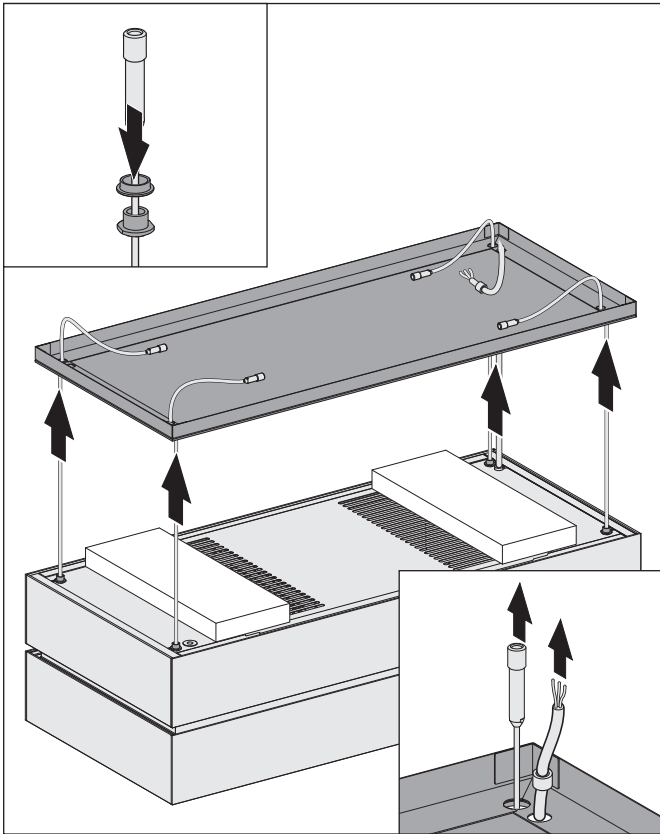
- ☞ Installare l'apparecchio a parete solo lavorando in tre persone.
- ☞ Assicurarsi di avere una postura stabile durante l'installazione dell'apparecchio.
- ☞ Assicurarsi che non vi siano altre persone nell'area di lavoro.

⚠ NOTA BENE!

Pericolo di danni materiali in caso di movimentazione impropria dell'apparecchio!

Le dimensioni e il peso dell'apparecchio richiedono molta forza per l'installazione a parete. Se l'apparecchio cade, l'apparecchio stesso, i mobili della cucina e altri oggetti possono venire danneggiati.

- ☞ Coprire il piano cottura lasciato raffreddare.
- ☞ Mantenere l'area di montaggio sgombra.



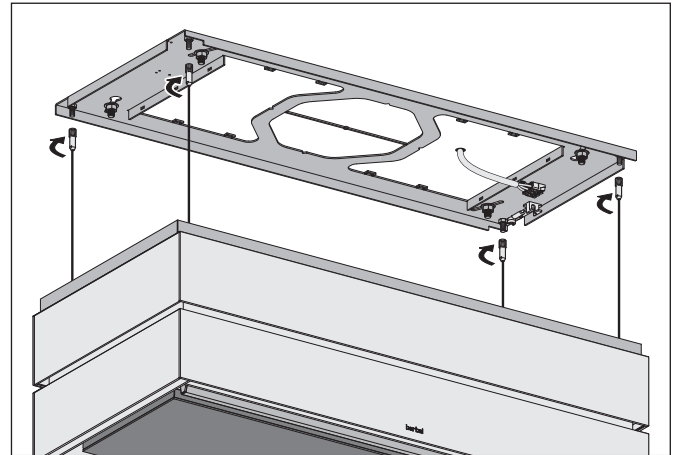
- ☞ Far passare i dadi a ghiera sui cavi di sospensione.
- ☞ Solo per gli apparecchi con console a soffitto (rivestimento in vetro): Far passare i manicotti di protezione del vetro sui cavi di sospensione.
- ☞ Far passare i cavi di sospensione con i manicotti di fissaggio attraverso il rivestimento.
- ☞ Far passare il cavo di alimentazione dell'apparecchio attraverso il rivestimento.
- ☞ Posizionare due imbottiture dell'imballaggio sul corpo della cappa per proteggere il rivestimento.
- ☞ Posizionare il rivestimento allentato sul corpo della cappa.

⚠ NOTA BENE!

Pericolo di danni materiali in caso di errata sospensione delle funi!

A causa di impedimenti o irregolarità della guida della fune, la fune potrebbe non avvolgersi correttamente.

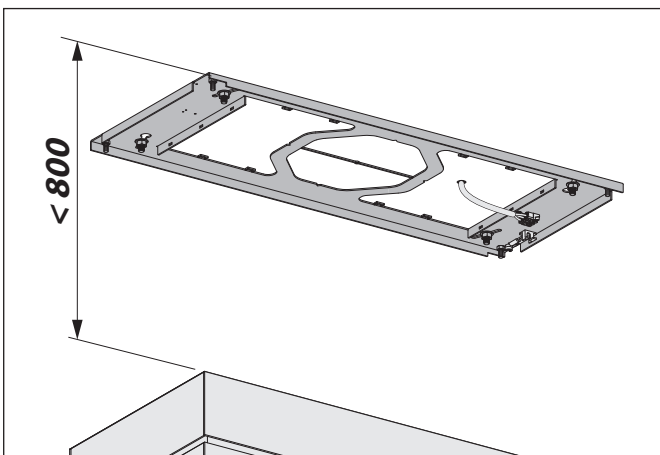
- ☞ Accertarsi che l'apparecchio sia sospeso liberamente e diritto alle funi di sospensione.



Due persone sorreggono il corpo della cappa, una terza persona eseguirà quanto segue:

- ☞ Infilare le boccole di fissaggio delle funi di sospensione sui rispettivi bulloni filettati della piastra di montaggio a soffitto.
- ☞ Avvitare le boccole di fissaggio fino all'arresto sui bulloni filettati della piastra di montaggio a soffitto.
- ☞ Assicurarsi che tutte e quattro le funi di sospensione siano tese.

Il corpo della cappa ora può rimanere appeso liberamente sulle funi di sospensione.



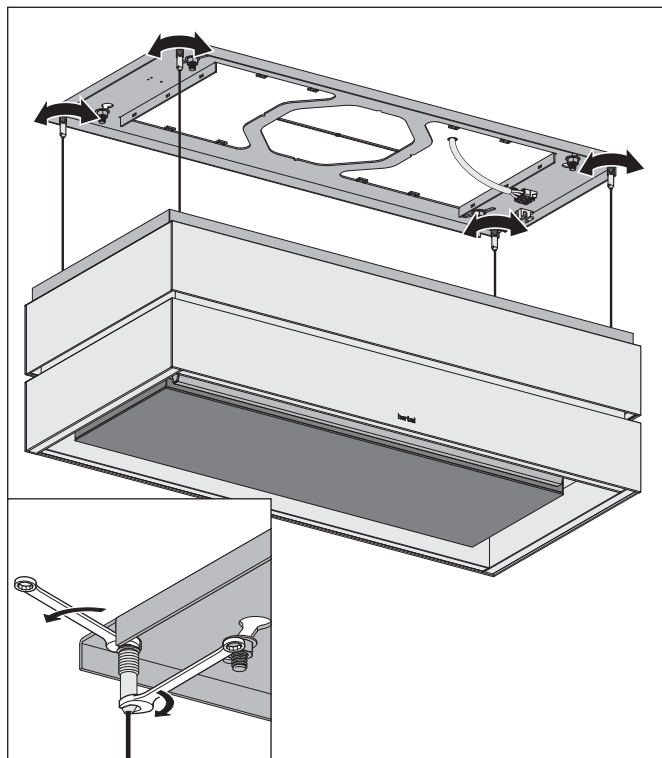
- ☞ Sollevare il corpo della cappa in due persone.
- ☞ Allineare il corpo della cappa.
 - La distanza dalla piastra di montaggio a soffitto deve essere inferiore a 800 mm.
 - Visto dal davanti il cavo di alimentazione si trova sul lato posteriore a destra.

⚠ AVVERTENZA!

Pericolo di lesioni a causa della caduta dell'apparecchio!

Per allineare l'apparecchio allentare le boccole di fissaggio. Se le boccole di fissaggio vengono allentate troppo, il cavo portante potrebbe strapparsi dai perni filettati e l'apparecchio potrebbe cadere. Le dimensioni e il peso dell'apparecchio possono causare gravi lesioni.

- ☞ Non allentare mai completamente le boccole di fissaggio.
- ☞ Assicurarsi che non siano visibili più di 10 mm di filetto del perno filettato.



- ☞ Allineare il corpo della cappa orizzontalmente regolando le boccole di fissaggio.
- ☞ Bloccare tutte le boccole di fissaggio con i dadi di bloccaggio (ghiere) sulla piastra di montaggio a soffitto.
- ☞ Assicurarsi che tutte le boccole di fissaggio siano ben bloccate sulla piastra di montaggio a soffitto.

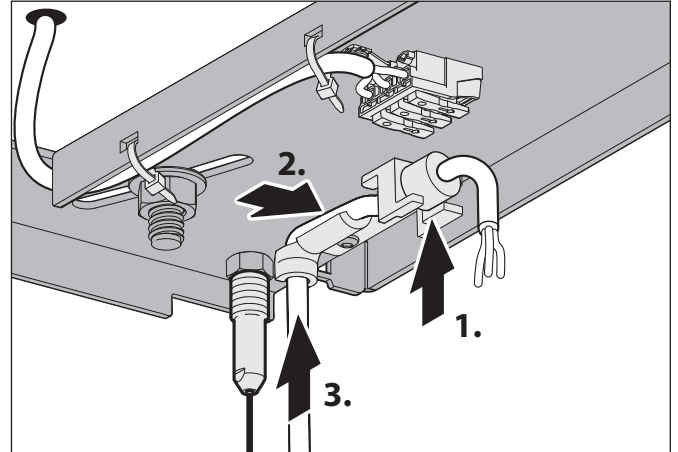
Il corpo della cappa è allineato e fissato.

⚠ AVVERTENZA!

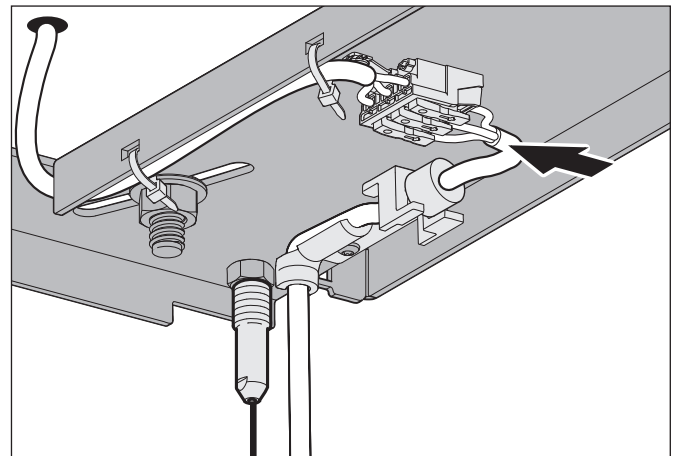
Pericolo di morte a causa di scossa elettrica!

Il contatto con parti sotto tensione può causare scosse elettriche, ustioni o la morte.

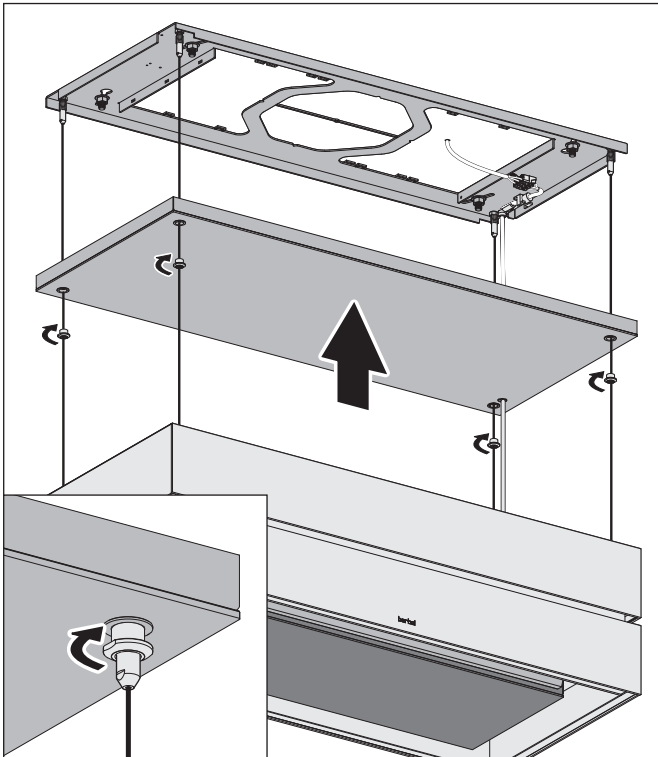
- ☞ Assicurarsi che l'alimentazione sia e resti disconnessa.



- ☞ Portare il cavo di alimentazione ben teso dall'apparecchio fino alla piastra di montaggio a soffitto.
- ☞ Agganciare il cavo di alimentazione al fermacavo utilizzando lo stopper.
- ☞ Fissare il cavo di alimentazione sotto il fermacavo.
- ☞ Agganciare il cavo di alimentazione al supporto verticale.



- ☞ Inserire i fili del cavo di alimentazione nella presa del cavo.
- ☞ Verificare che i cavi di collegamento elettrico e alla rete non siano piegati, schiacciati o danneggiati.



- ☞ Spingere il rivestimento (appoggiato sul corpo cappa) lungo le funi di sospensione contro la piastra di montaggio a soffitto.
- ☞ Avvitare i dadi di sicurezza.
- ☞ Stringere saldamente a mano i dadi di sicurezza.
- ☞ Inserire l'alimentazione di tensione.

L'apparecchio è pronto all'uso.

In caso di utilizzo del filtro di ricircolo permalyt BUR BIH: Durante il funzionamento, il filtro e le parti circostanti possono diventare molto caldi. Se si sente un segnale acustico continuo o viene emesso del fumo:

- ☞ Scollegare immediatamente l'alimentazione.
- ☞ Rivolgersi all'assistenza clienti.

3.4.5 Regolazione delle posizioni finali

Dopo l'accensione, l'apparecchio è in modalità calibrazione e richiede una corsa di riferimento.

⚠ NOTA BENE!

Pericolo di danni materiali a causa di ostacoli e di un funzionamento non corretto!

L'apparecchio non si spegne durante la corsa di riferimento. Se l'apparecchio incontra un ostacolo, le parti possono essere danneggiate e le funi di sospensione possono essere spinte via dalle carrucole di guida.

- ☞ Accertarsi che la corsa di movimentazione sia libera.
- ☞ Assicurarsi che non vi siano oggetti tra l'apparecchio e la console a soffitto.

L'apparecchio deve essere collegato al telecomando o all'App. In modalità di calibrazione, il tasto "Alzare" sul telecomando lampeggia.

⇒ "4.2 Utilizzo dell'apparecchio" (pagina 69).

Per la regolazione delle posizioni finali si utilizza il telecomando o l'App.

- ☞ Osservare le istruzioni per l'uso del telecomando e le informazioni contenute nell'App.

3.4.6 Impostazione temperatura colore

La temperatura di colore dell'illuminazione del piano di cottura, dell'illuminazione e effetto e dell'Uplight possono essere impostate sulla temperatura di colore dell'ambiente della cucina.

Per l'impostazione della temperatura colore si utilizza il telecomando o l'App.

- ☞ Osservare le istruzioni per l'uso del telecomando e le informazioni contenute nell'App.

3.4.7 Esecuzione controllo e messa in funzione

⚠ NOTA BENE!

Pericolo di malfunzionamenti in caso di umidità nell'apparecchio!

Se l'apparecchio viene trasportato da un ambiente freddo in un ambiente caldo, è possibile che all'interno dello stesso si crei della condensa.

- ☞ Attendere 2-3 ore, prima di mettere in funzione l'apparecchio.

- ☞ Verificare che vi sia un dispositivo di sezionamento omnipolare (apertura contatto di almeno 3 mm).
- ☞ Assicurarsi che le uscite di ventilazione sull'apparecchio non siano chiuse o coperte.
- ☞ Assicurarsi che l'apparecchio sia sempre liberamente accessibile (ad es. per gli interventi di manutenzione).
- ☞ Assicurarsi che le pellicole protettive e l'imbottitura siano state rimosse.
- ☞ Controllare il funzionamento dell'apparecchio.
 - ⇒ "4. Utilizzo" (pagina 68).

4. Utilizzo

4.1 Indicazioni di sicurezza per l'utilizzo

⚠ AVVERTENZA!

Pericolo in caso di inosservanza delle istruzioni d'uso!

Questo capitolo contiene informazioni importanti per l'uso sicuro dell'apparecchio.

- ☞ Leggere attentamente questo capitolo prima di usare l'apparecchio.
- ☞ Seguire le indicazioni di sicurezza.

- L'uso può avvenire soltanto ad opera di un utilizzatore autorizzato.
 - ⇒ "1.2 Destinatari autorizzati" (pagina 56).
- I bambini al di sotto degli 8 anni e le persone che non possono valutare i rischi insiti nell'uso dell'apparecchio non lo possono utilizzare.
- L'apparecchio non può essere utilizzato senza supervisione.
- L'apparecchio non può essere utilizzato in caso di incendio o elevato rischio di incendio (per es. odore di gas).
- Funzionamento a gas soltanto con fiamma bassa (non al di sopra del bordo della pentola). Fiamme libere possono danneggiare l'apparecchio e causare incendi.
- Non fiammeggiare (flamber) sotto l'apparecchio. Pericolo di incendio.
- Non friggere senza supervisione sotto l'apparecchio.
- Durante l'uso, il piano cottura e le altre parti accessibili possono diventare molto calde. Sussiste pericolo di ustione.
- Rimuovere residui di grasso. Residui di grasso rappresentano un pericolo di incendio.
- Evitare la presenza di umidità nell'apparecchio. Evitare di esporre l'apparecchio a gocce o spruzzi d'acqua.
- Non appoggiare gli oggetti (per es. vasi, bottiglie) sull'apparecchio.
- Non ostacolare il flusso dell'aria.
- Utilizzare solamente se il Capillar Trap è inserito e la vaschetta inferiore è chiusa.
- Non coprire le uscite di ventilazione sull'apparecchio. L'aria che fuoriesce deve poter fluire liberamente attraverso le fessure di ventilazione, altrimenti si può creare un ristagno. Quando i vapori di cottura non possono più essere aspirati, vi è pericolo di incendio.
- In caso di utilizzo del filtro di ricircolo permalyt: Nessuna interruzione dell'alimentazione durante il processo di rigenerazione del filtro.
 - ⇒ "6.2.3 Processo di rigenerazione (solo per il filtro di ricircolo permalyt BUR BIH)" (pagina 74).

Misure per una sufficiente ventilazione degli ambienti:

- ☞ Aprire le finestre.
- ☞ Aprire le porte.
- ☞ Assicurarsi che il contatto di prossimità per finestra sia installato e pronto all'uso.
- ☞ In caso di fiamme libere dipendenti dall'aria interna (per es. camino) in un sistema comune di aspirazione aria: Assicurarsi che il dispositivo di sicurezza prescritto funzioni.

Gli oli e i grassi da cucina hanno punti di fumo diversi. Il punto di fumo è la temperatura alla quale si verifica un'emissione di fumo chiaramente visibile sopra l'olio o il grasso riscaldato. Il fumo può depositarsi sui mobili, sugli elementi frontali delle cucine o sul soffitto.

- ☞ Prestare attenzione al punto di fumo dell'olio o del grasso di cottura usato. Potete informazioni a tale riguardo rivolgersi al rispettivo produttore.

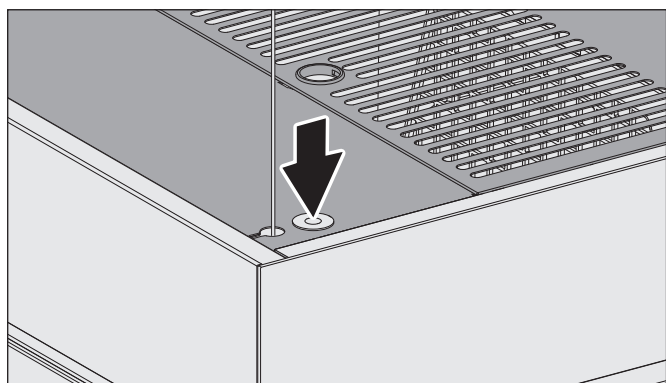
Il ventilatore è attivo solo quando l'apparecchio si è abbassato di almeno 100 mm.

- Quando l'apparecchio si sposta verso l'alto e la distanza dalla posizione finale superiore è inferiore a 100 mm, il ventilatore si spegne.
- Quando l'apparecchio è in posizione finale superiore e il ventilatore è acceso, l'apparecchio si sposta di 100 mm verso il basso.

4.2 Utilizzo dell'apparecchio

L'apparecchio viene comandato per mezzo del telecomando BFB 7bT, l'App o tramite gesti.

Per il funzionamento tramite il telecomando o l'App è necessario eseguire il Pairing.



Il tasto Pairing si trova sulla parte superiore dell'apparecchio.

4.2.1 Telecomando

📖 Osservare le istruzioni per l'uso del telecomando.

L'apparecchio e il telecomando BFB 7bT devono essere collegati una sola volta. I seguenti passaggi devono essere eseguiti in parallelo sul telecomando e sulla cappa aspirante.

👉 Premere i due tasti seguenti sul telecomando (> 3 sec.):



👉 Premere il tasto Pairing (< 1 sec.) sull'apparecchio entro 2 minuti per avviare il processo di connessione. L'illuminazione d'effetto lampeggia color blu per 2 minuti.

La connessione viene confermata come segue:

- Tutti i LED del telecomando si accendono brevemente.

4.2.2 App



L'App „berbel+“ è disponibile nei rispettivi Store.



Apple App Store (iOS)



Google Play Store (Android)

📖 Le informazioni contenute nell'App devono essere rispettate.

L'apparecchio e l'App devono essere collegati tra loro una sola volta. I seguenti passaggi devono essere eseguiti in parallelo sull'App e sulla cappa aspirante.

- 👉 Seguire le istruzioni dell'App.
- 👉 Premere il tasto Pairing (> 5 sec.) sull'apparecchio per avviare il processo di connessione. L'illuminazione d'effetto lampeggia color blu per 2 minuti.

In questa modalità non è possibile collegare il telecomando.

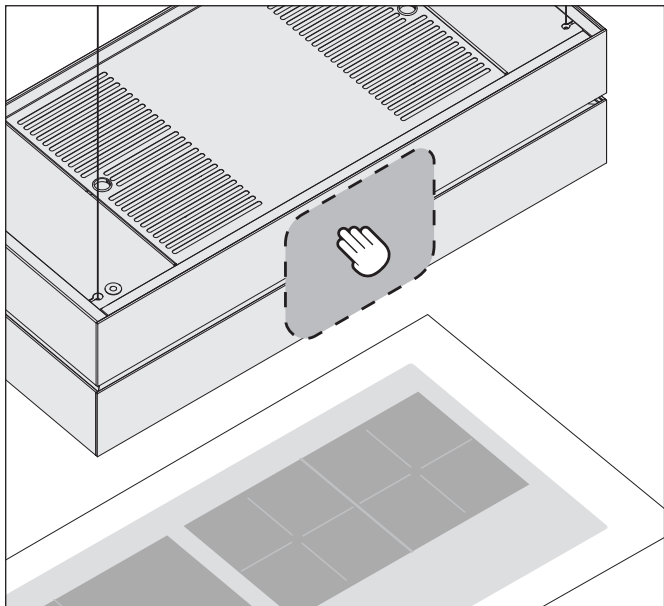
La connessione viene confermata come segue:

- Messaggio nell'App.

4.2.3 Comando con i gesti

Sensore di azione

Azionamento della potenza della ventola o dell'illuminazione del piano cottura tramite gesti della mano.



L'area di rilevamento (larghezza circa 25 cm) si trova al centro della parte anteriore dell'apparecchio. La distanza tra la mano e l'apparecchio (max. 7 cm) deve essere mantenuta.

Sono possibili le seguenti azioni:

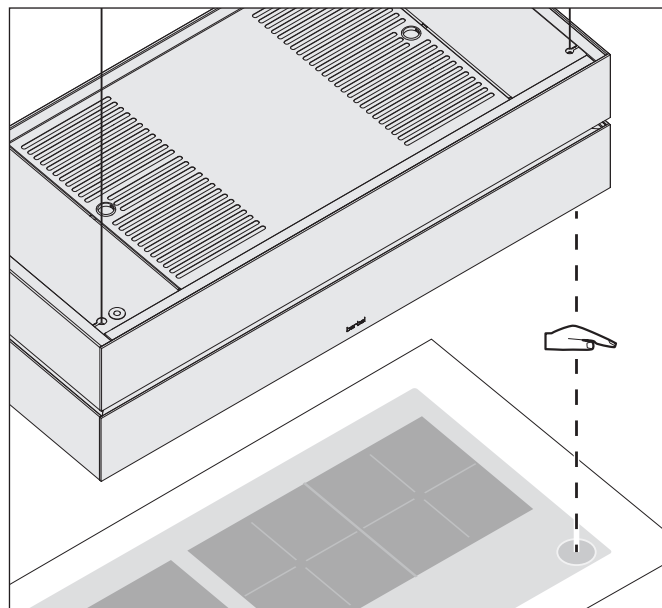
	Passare il dito dall'alto verso il basso per accendere l'illuminazione del piano di cottura.
	Passare il dito dall'alto verso il basso per spegnere l'illuminazione del piano di cottura.
	Passare il dito da sinistra a destra per aumentare la potenza della ventola di un livello.
	Passare il dito da sinistra a destra per ridurre la potenza della ventola di un livello.

Il livello di ventilazione impostato viene confermato nell'intercapedine luminosa dall'accensione dell'effetto in bianco per 10 secondi.

Più ampia è l'illuminazione, maggiore è la velocità della ventola. Il tasto corrispondente sul telecomando si accende.

Sensore di sollevamento

Sollevare e abbassare il dispositivo con i gesti della mano.



L'area di rilevamento si trova sotto l'apparecchio nella parte anteriore destra ed è indicata da un punto luminoso rosso. È necessario mantenere la distanza tra la mano e il piano di lavoro (minimo 15 cm) e rispettare la lunghezza del movimento (minimo 25 cm).

Per attivare il controllo con i gesti:

- ☞ Spostare la mano nella zona del sensore. La spia rossa lampeggia brevemente 2 volte. Non appena il punto luminoso si accende, l'apparecchio è pronto.

Sono possibili i seguenti comandi di azionamento:

	Muovere la mano dall'alto verso il basso per spostare l'apparecchio nella posizione finale inferiore.
	Muovere la mano dall'alto verso il basso per spostare l'apparecchio nella posizione finale superiore.
	Mentre l'apparecchio è in movimento: ☞ Tenere nuovamente la mano nella zona del sensore per arrestare l'apparecchio.

5. Pulizia

5.1 Indicazioni di sicurezza per la pulizia

⚠ AVVERTENZA!

Pericolo in caso di inosservanza delle istruzioni per la pulizia!

Questo capitolo include informazioni importanti per la pulizia sicura dell'apparecchio.

- ☞ Leggere attentamente questo capitolo prima di effettuare la pulizia.
- ☞ Seguire le indicazioni di sicurezza.

- La pulizia può avvenire soltanto ad opera di un utilizzatore autorizzato.
 - ⇒ "1.2 Destinatari autorizzati" (pagina 56).
- I bambini al di sotto degli 8 anni e le persone che non possono valutare i rischi insiti nell'uso dell'apparecchio non lo possono pulire.
- Dopo l'uso, il piano cottura e le altre parti accessibili possono essere ancora calde. Sussiste pericolo di ustione.
- Rimuovere residui di grasso. Residui di grasso rappresentano un pericolo di incendio.

L'apparecchio deve essere pulito con regolarità:

- Superficie, vaschetta superiore e vaschetta inferiore dopo ogni cottura.
- Il Capillar Trap, in caso di uso quotidiano, al più tardi dopo tre settimane.

5.2 Misure per la pulizia

L'apparecchio aspira particelle di sporco (per es. particelle di grasso e olio) insieme all'aria ambiente. Nella vaschetta superiore, nella vaschetta inferiore e nel Capillar Trap, le particelle di sporco vengono separate e raccolte.

Prima di ogni pulizia:

- ☞ Spegner l'apparecchio.
- ☞ Assicurarsi che il piano cottura e le altre parti accessibili siano fredde.

⚠ NOTA BENE!

Pericolo di danneggiamenti in caso di pulizia impropria!

Oggetti taglienti, abrasivi o detersivi non idonei possono danneggiare l'apparecchio.

I seguenti detersivi non sono idonei, per cui non devono essere utilizzati:

- Acetone
- Tricloroetilene
- Soluzioni a base di nitro (per es. diluente nitro)
- Diluente per resina
- Abrasivi
- Lucidatori contenenti silicone
- Lucidatori contenenti olio
- Cere
- Vapore acqueo
- Su superfici verniciate: panno in microfibra
- ☞ Tenere lontani gli oggetti che possono graffiare l'apparecchio (per es. anelli sulle dita).
- ☞ Utilizzare detersivi per uso domestico delicati (per es. detersivi multiuso privi di alcali, pH neutro).
- ☞ Utilizzare un panno morbido e umido.
- ☞ Pulire senza esercitare troppa pressione.

☞ Rispettare le indicazioni e i dati riportati sui detersivi.

Telecomando

- ☞ Pulire il telecomando con un panno leggermente umido e senza pelucchi (per es. panno in microfibra).
- ☞ Strofinare il telecomando con un panno morbido senza pelucchi.

Superfici

- ☞ Pulire le superfici con un panno umido e morbido e un detersivo delicato.
- ☞ Asciugare le superfici con un panno morbido.

⚠ ATTENZIONE!**Pericolo di lesioni a causa dei bordi dell'apparecchio!**

Quando si preleva o inserisce la vaschetta inferiore o il Capillar Trap, è possibile che le dita rimangano intrappolate e schiacciate.

- ☞ Spostare lentamente e con cautela i componenti dell'apparecchio.

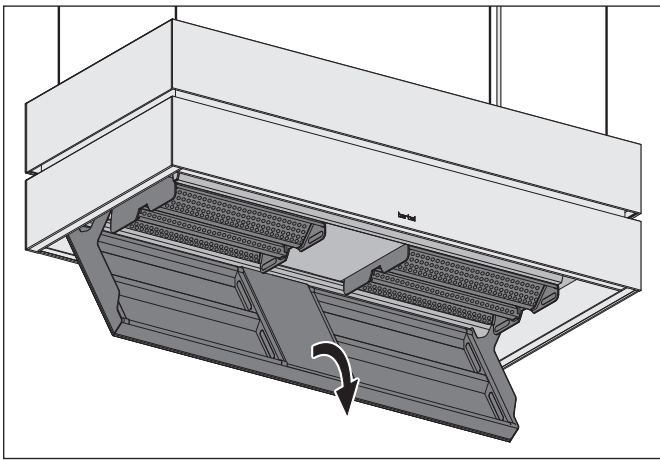
⚠ NOTA BENE!**Pericolo di danneggiamenti a causa della caduta di componenti!**

La vaschetta inferiore e il Capillar Trap, durante la rimozione, potrebbe cadere e danneggiare il piano di cottura, i mobili da cucina o altri oggetti.

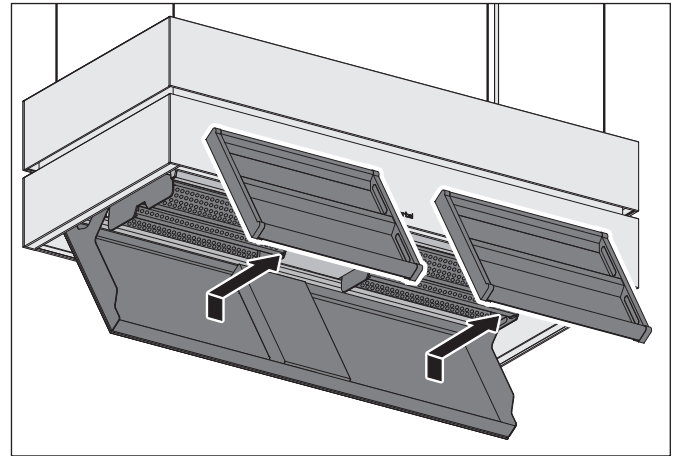
- ☞ Sorreggere saldamente i componenti durante la rimozione.
- ☞ Proteggere l'area sotto l'apparecchio (per es. con del cartone spesso).

Vaschetta inferiore

Il coperchio e la vaschetta inferiore sono tenuti attaccati all'apparecchio per mezzo di magneti.



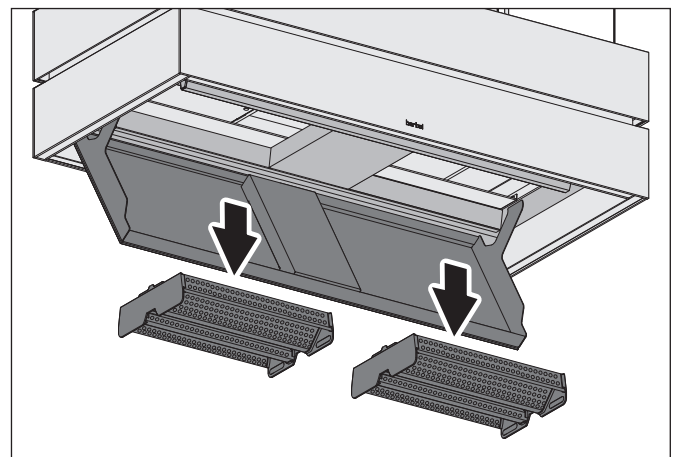
- ☞ Ribaltare il coperchio verso il basso.



- ☞ Sollevare la vaschetta inferiore sul lato posteriore.
- ☞ Estrarre la vaschetta inferiore dal lato anteriore.
- ☞ Pulire la vaschetta superiore con un panno umido e morbido.
- ☞ Pulire la vaschetta inferiore con un panno umido e morbido o in lavastoviglie.
- ☞ Asciugare la vaschetta superiore e quella inferiore con un panno morbido.
- ☞ Inserire la vaschetta inferiore dal lato anteriore.
- ☞ Premere verso il basso la vaschetta inferiore sul lato posteriore.
- ☞ Ribaltare il coperchio verso l'alto, fino a udire chiaramente i magneti.

Capillar Trap

Il Capillar Trap è infilato sopra la vaschetta inferiore nell'apparecchio e viene trattenuto da magneti.



- ☞ Afferrare con entrambe le mani i lati del Capillar Trap.
- ☞ Tirare ed estrarre il Capillar Trap.
- ☞ Pulire il Capillar Trap per es. in lavastoviglie.
- ☞ Pulire le superfici e i bordi sul vano porta-Capillar Trap con un panno umido e morbido.
- ☞ Assicurarsi che il Capillar Trap sia completamente asciutto.
- ☞ Reinscrivere il Capillar Trap.

6. Manutenzione

6.1 Indicazioni di sicurezza per la manutenzione

⚠ AVVERTENZA!

Pericolo in caso di inosservanza delle istruzioni di manutenzione!

Questo capitolo include informazioni importanti per la manutenzione sicura dell'apparecchio.

- ☞ Leggere attentamente questo capitolo prima di effettuare operazioni di manutenzione.
- ☞ Seguire le indicazioni di sicurezza.
- ☞ Eseguire la manutenzione come descritto.

- Gli interventi di riparazione devono essere eseguiti soltanto da personale qualificato.
 - ⇒ "1.2 Destinatari autorizzati" (pagina 56).
- I lavori elettrotecnici possono essere eseguiti soltanto da personale specializzato.
 - ⇒ "1.2 Destinatari autorizzati" (pagina 56).
- La manutenzione può avvenire soltanto ad opera di un utilizzatore autorizzato.
 - ⇒ "1.2 Destinatari autorizzati" (pagina 56).
- I bambini al di sotto degli 8 anni e le persone che non possono valutare i rischi insiti nell'uso dell'apparecchio non possono effettuare la manutenzione.
- In caso di lavori in altezza, assicurarsi di avere un appoggio sicuro (per es. scala doppia stabile).
- Il piano cottura e altre parti accessibili devono essere lasciate raffreddare.
- L'alloggiamento del ventilatore non deve mai essere aperto.

6.2 Manutenzione

6.2.1 Sostituire le lampadine

L'apparecchio è dotato di una illuminazione a LED che non richiede manutenzione. In caso di malfunzionamenti:

- ☞ Rivolgersi all'assistenza clienti.

6.2.2 Sostituzione del contenuto del filtro (solo per il filtro di ricircolo BUF BIH)

Gli odori vengono bloccati dal contenuto del filtro nel filtro di ricircolo. L'aria ambiente pulita e priva di odori viene reintrodotta nell'ambiente.

I filtri di ricircolo non richiedono manutenzione per un periodo fino a due anni. In seguito, il contenuto del filtro deve essere sostituito regolarmente.

Intervalli di sostituzione

- Se l'indicatore di controllo lampeggia - ogni 1000 ore di esercizio del ventilatore.
- ☞ Osservare le istruzioni per l'uso del telecomando e le informazioni contenute nell'App.
- In caso di odori nell'aria di fuoriuscita.
- In caso di uso quotidiano al più tardi dopo 24 mesi.
- In caso di uso occasionale al più tardi dopo 36 mesi.

⚠ NOTA BENE!

Pericolo di danni materiali in caso di parti che cadono!

In caso di interventi sull'apparecchio, parti dello stesso o utensili possono cadere e danneggiare gli elementi della cucina.

- ☞ Proteggere il piano cottura e le altre superfici lasciate raffreddare, presenti nell'area di cottura, (per es. con un cartone spesso).

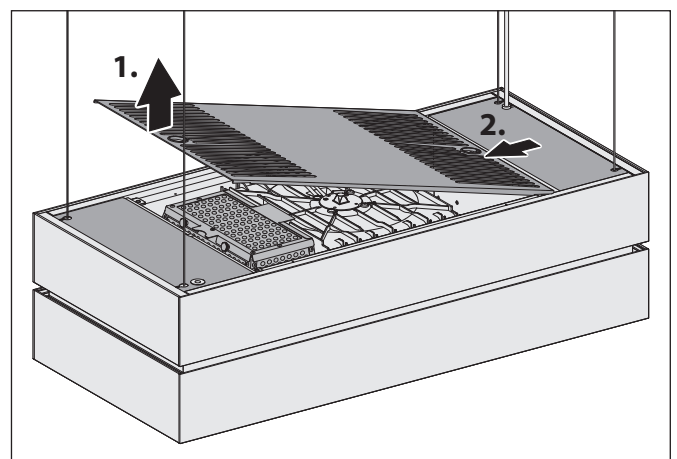
L'apparecchio deve trovarsi nella posizione finale inferiore.

⚠ AVVERTENZA!

Pericolo di morte a causa di scossa elettrica!

Il contatto con parti sotto tensione può causare scosse elettriche, ustioni o la morte.

- ☞ Staccare l'apparecchio dall'alimentazione di tensione.
- ☞ Assicurarsi che l'alimentazione sia e resti disconnessa.



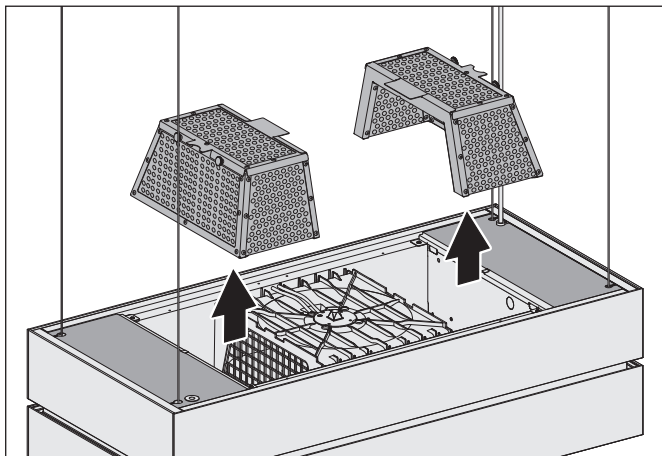
- ☞ Sollevare la copertura verso l'alto.

⚠ ATTENZIONE!

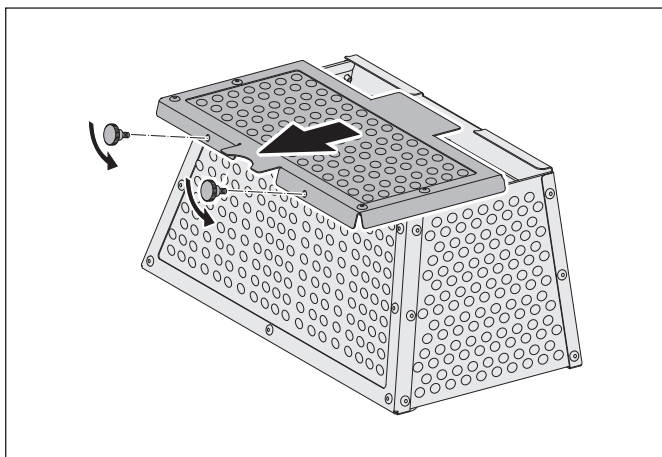
Pericolo di lesioni a causa di spigoli vivi!

La lamiera laterali del filtro di ricircolo dell'aria hanno bordi che possono causare tagli alle mani.

- ☞ Spostare il filtro con cautela.
- ☞ Utilizzare le maniglie.



- ☞ Afferrare il filtro per le maniglie.
- ☞ Sollevare il filtro di almeno 30 cm.
- ☞ Estrarre il filtro in avanti.
- ☞ Mettere il filtro in un secchio o in un contenitore simile.



- ☞ Allentare le viti sul lato superiore del filtro.
- ☞ Rimuovere la copertura.
- ☞ Svuotare completamente il filtro.
- ☞ Riempire il filtro con il nuovo carbone attivo fino al livello massimo.
- ☞ Riavvitare la copertura sulla parte superiore del filtro.
- ☞ Pulire il filtro dall'esterno (per es. aspirando con un aspirapolvere).
- ☞ Afferrare il filtro per le maniglie.
- ☞ Rimontare attentamente il filtro.
- ☞ Applicare la copertura sull'apparecchio.
- ☞ Ripristinare l'alimentazione di tensione.

6.2.3 Processo di rigenerazione (solo per il filtro di ricircolo permalyt BUR BIH)

Il filtro è esente da manutenzione, non è necessario sostituire il carbone attivo.

Nell'apparecchio vengono utilizzate membrane filtranti, carbone attivo speciale e un catalizzatore, al fine di ottenere un'efficace assorbimento degli odori. Dopo un determinato numero di ore di funzionamento viene eseguito il processo di rigenerazione a filtro chiuso. Il catalizzatore si avvia automaticamente al fine di rigenerare il mezzo filtrante.

Il processo di rigenerazione richiede circa 90 minuti. Durante il processo è possibile percepire calore e rumore. L'alimentazione non deve essere interrotta durante il processo di rigenerazione.

6.3 Risoluzione guasti

Possibili malfunzionamenti sono descritti come segue:
Descrizione dell'anomalia.

- Possibile causa.
 - ☞ Risoluzione.

Il ventilatore o illuminazione non funzionano.

- Mancanza di alimentazione.
 - ☞ Verificare che l'interruttore di rete onnipolare sia collegato.
 - ☞ Accendere l'interruttore.
- L'interruttore di sicurezza è scattato o è difettoso.
 - ☞ Verificare se l'interruttore di sicurezza sia scattato.
 - ☞ Se dispone di un interruttore automatico, accendere l'interruttore automatico.
 - ☞ In caso di altri tipi di interruttori rivolgersi ad un elettricista competente.

Il ventilatore non funziona.

- L'apparecchio non è acceso.
 - ☞ Verificare tutti i livelli di potenza.
- L'apparecchio è collegato ad un contatto di prossimità per finestra e la finestra è chiusa.
 - ☞ Aprire la finestra.
- L'apparecchio è collegato ad un dispositivo di sicurezza. Il dispositivo di sicurezza rileva una depressione critica.
 - ☞ Aprire una finestra.
 - ☞ Attendere che la pressione si sia normalizzata.

L'illuminazione non funziona.

- Il software dell'apparecchio deve essere riavviato.
 - ☞ Scollegare l'alimentazione elettrica per circa 10 secondi.
- La lampadina è difettata.
 - ☞ Rivolgersi all'assistenza clienti.

Formazione di cattivi odori durante l'utilizzo.

- Il contenuto del filtro di ricircolo è consumato.
 - ☞ Sostituire il contenuto del filtro.
 - ⇒ "6.2.2 Sostituzione del contenuto del filtro (solo per il filtro di ricircolo BUF BIH)" (pagina 73).
- Le membrane filtranti del filtro di ricircolo permalyt sono saturi e devono essere rigenerati.
 - ☞ Attendere che il processo di rigenerazione si avvii automaticamente.
 - ⇒ "6.2.3 Processo di rigenerazione (solo per il filtro di ricircolo permalyt BUR BIH)" (pagina 74).

Cattiva resa dell'apparecchio.

- Il filtro di ricircolo si è consumato.
 - ☞ Cambiare il contenuto del filtro di ricircolo.
 - ⇒ "6.2.2 Sostituzione del contenuto del filtro (solo per il filtro di ricircolo BUF BIH)" (pagina 73).

I fumi di cottura si depositano sui mobili, sugli elementi frontali delle cucine o sul soffitto.

- Sviluppo di fumo dovuto all'eccessivo riscaldamento di oli e grassi da cucina a temperature troppo elevate.
 - ☞ Prestare attenzione al punto di fumo dell'olio o del grasso di cottura usato. Potete informazioni a tale riguardo rivolgersi al rispettivo produttore.

Presenza di umidità nell'apparecchio.

- Gocce o spruzzi d'acqua sono penetrati nell'apparecchio.
- Il liquido (per es. di vasi, bottiglie appoggiati sull'apparecchio) è penetrato nell'apparecchio stesso.
 - ☞ Scollegare immediatamente l'alimentazione di corrente, togliendo il fusibile.
 - ☞ Assicurarsi che l'apparecchio non venga inavvertitamente ricollegato all'alimentazione di corrente. Incaricare per es. qualcuno che si assicuri che il fusibile resti scollegato.
 - ☞ Assicurarsi che non possano penetrare altri liquidi nell'apparecchio.
 - ☞ Far asciugare l'apparecchio.
 - ☞ Far verificare e riparare l'apparecchio da personale qualificato prima di utilizzarlo nuovamente.

Dopo un'interruzione di corrente, il tasto "Alzare" sul telecomando lampeggia.

- L'alimentazione elettrica è venuta a mancare durante il funzionamento del motore di azionamento. L'apparecchio è in modalità calibrazione e richiede una corsa di riferimento.
 - ☞ Accertarsi che la corsa di movimentazione sia libera.
 - ☞ Assicurarsi che non vi siano oggetti tra l'apparecchio e la console a soffitto.
 - ☞ Toccare il tasto "Alzare" sul telecomando.
 L'apparecchio prima si sposta completamente in alto e poi nella posizione finale superiore impostata.

I tasti "Alzare" e "Abbassare" sul telecomando lampeggiano, l'apparecchio non si muove.

- È sopravvenuto lo spegnimento di sicurezza poiché è stato rilevato un problema (ad es. un riavvolgimento difettoso o lo strappo di una fune di sospensione).
 - ☞ Rivolgersi all'assistenza clienti.

L'illuminazione d'effetto lampeggia color rosso per 2 minuti e il tasto „Abbassare“ del telecomando lampeggia.

- L'apparecchio è bloccato (ad es. da un oggetto incastrato).
 - ☞ Spostare l'apparecchio nella direzione opposta.
- Il dispositivo di sicurezza interno è stato attivato.
 - ☞ Rivolgersi all'assistenza clienti.

L'apparecchio non risponde agli input del telecomando.

- ☞ Osservare le istruzioni per l'uso del telecomando.

In caso di utilizzo del filtro di ricircolo permalyt BUR BIH: Presenza di calore e rumore dopo lo spegnimento dell'apparecchio.

- Non si tratta di un guasto. Il processo di rigenerazione automatica è iniziato.
 - ☞ Attendere la conclusione del processo.

Viene emesso un segnale acustico continuo.

- Il filtro di ricircolo permalyt presenta un guasto.
 - ☞ Rivolgersi all'assistenza clienti.

Se il malfunzionamento persiste:

- ☞ Rivolgersi all'assistenza clienti.

7. Smontaggio

- ☞ Portare l'apparecchio in una posizione in cui la distanza dalla piastra di montaggio a soffitto non sia superiore a 1150 mm.

⚠ AVVERTENZA!

Pericolo di morte a causa di scossa elettrica!

Il contatto con parti sotto tensione può causare scosse elettriche, ustioni o la morte.

- ☞ Scollegare in modo onnipolare l'alimentazione dell'apparecchio.
- ☞ Assicurarsi che durante l'esecuzione dei seguenti lavori l'alimentazione sia e resti disconnessa.

⚠ AVVERTENZA!

Pericolo di lesioni in caso di movimentazione impropria dell'apparecchio!

Le dimensioni e il peso dell'apparecchio richiedono molta forza durante le operazioni di sgancio. Se l'apparecchio dovesse cadere sono possibili gravi lesioni.

- ☞ Staccare l'apparecchio dalla parete lavorando in almeno tre persone.
- ☞ Assicurarsi di avere una postura stabile durante il distacco.
- ☞ Assicurarsi che non vi siano altre persone nell'area di lavoro.

⚠ NOTA BENE!

Pericolo di danni materiali in caso di movimentazione impropria dell'apparecchio!

Le dimensioni e il peso dell'apparecchio richiedono molta forza durante le operazioni di sgancio. Se l'apparecchio cade, l'apparecchio stesso, i mobili della cucina e altri oggetti possono venire danneggiati.

- ☞ Proteggere il corpo della cappa (per es. con una coperta), contro danni e graffi.
- ☞ Coprire il piano cottura lasciato raffreddare.
- ☞ Mantenere l'area di montaggio sgombra.

7.1 Smontaggio del corpo della cappa

- ☞ Appoggiare l'apparecchio su una superficie idonea (per es. cavalletti di lavoro).
- ☞ Allentare i dadi di sicurezza sul rivestimento della console a soffitto.
- ☞ Appoggiare il rivestimento sul corpo.
- ☞ Rimuovere i cavi collegati dalla piastra di montaggio a soffitto.
- ☞ Posare il cavo di alimentazione sul corpo.

Se presenti:

- ☞ Togliere dagli accessori i cavi di collegamento presenti.

- ☞ Sorreggere il corpo della cappa in due persone.
- ☞ Una terza persona allenta i dadi di bloccaggio (ghiere) delle funi di sospensione sulle boccole di fissaggio.
- ☞ Avvitare le boccole di fissaggio dei perni filettati e allentare le funi di sospensione.
- ☞ Appoggiare le funi di sospensione sul corpo.
- ☞ Fissare tutti i componenti mobili sul corpo della cappa.
- ☞ Appoggiare il corpo su una superficie stabile pulita o nella confezione di imballaggio.

7.2 Smontaggio della piastra a soffitto

- ☞ Rimuovere i dadi e le rondelle dalle asole della piastra di montaggio a soffitto.
- ☞ Allentare i dadi delle asole della piastra di montaggio a soffitto.
- ☞ Ruotare la piastra di montaggio a soffitto.
- ☞ Staccare la piastra di montaggio a soffitto.
- ☞ Appoggiare la piastra di montaggio a soffitto su una superficie stabile pulita o nella confezione di imballaggio.
- ☞ Rimuovere i dadi e le rondelle dalle asole.



L'apparecchio è smontato.

8. Smaltimento

8.1 Smaltimento dell'imballo

NOTA BENE!


Pericolo di danni all'ambiente in caso di smaltimento improprio dell'imballo!

-  Non smaltire l'imballo come normale rifiuto domestico.
-  Fare in modo che l'imballo venga riciclato (recycling) in modo opportuno e rispettoso dell'ambiente.

L'imballo serve a proteggere da danni durante il trasporto. Soltanto l'imballo originale garantisce una sufficiente protezione durante il trasporto.


-  Tenere l'imballo fuori dalla portata dei bambini.

I materiali di imballo sono stati selezionati secondo un'ottica sostenibile e sono realizzati in materiali riciclabili. I materiali di imballo possono essere reintrodotti nel ciclo delle materie prime dopo l'uso. In questo modo si possono risparmiare materie prime preziose.

- L'imballo esterno è costituito da cartone.
- Il materiale di riempimento e gli inserti sono costituiti da cartone o polietilene (PE).
- Le pellicole protettive e i sacchetti sono realizzati in polietilene (PE).
-  Smaltire l'imballo in modo ecologico, separando i diversi materiali.



8.2 Smaltimento del contenuto del filtro



-  Smaltire il carbone attivo secondo le disposizioni di legge sullo smaltimento dei rifiuti in vigore in loco (codice di rifiuti CE 061302).

8.3 Smaltimento dell'apparecchio


NOTA BENE!

Pericolo di danni all'ambiente in caso di smaltimento improprio dell'apparecchio!



L'apparecchio è soggetto alla Direttiva Europea 2012/19/CE e non deve essere trattato come rifiuto domestico.

-  Al termine del periodo di utilizzo, non smaltire l'apparecchio come normale rifiuto domestico.
-  Informarsi presso l'amministrazione comunale o cittadina in merito alle possibili soluzioni per riciclare (recycling) l'apparecchio in modo opportuno e rispettoso dell'ambiente o per smaltirlo adeguatamente.

Riconsegnando correttamente l'apparecchio, si contribuisce al riutilizzo dei materiali e alla protezione delle risorse del pianeta.

-  Smaltire l'apparecchio in conformità con le disposizioni di legge tramite un'azienda specializzata per lo smaltimento, tramite il servizio di smaltimento rifiuti comunale oppure restituendolo al venditore che è obbligato ad accettarlo.

In caso di utilizzo di batterie o batterie ricaricabili:

-  Rimuovere le batterie dall'apparecchio.
-  Smaltire le batterie e le batterie ricaricabili restituendole al venditore del tipo di batteria o conferendole in un punto di raccolta comunale.



WEEE-Reg.-Nr. 59614689

9. Appendice

9.1 Dichiarazione di conformità UE

in conformità con le disposizioni delle seguenti direttive UE:

1. Direttiva sulle apparecchiature radio 2014/53/UE
2. Restrizione dell'uso di alcune sostanze pericolose nelle apparecchiature elettriche ed elettroniche, direttiva RoHS 2011/65/UE
3. Direttiva EcoDesign 2009/125/CE
4. Direttiva sulla bassa tensione (LVD) 2014/35/UE

Il produttore

berbel Ablufttechnik GmbH
Sandkampstraße 100
D-48432 Rheine

dichiara la conformità alle disposizioni delle direttive UE sopra riportate, dei seguenti prodotti:

Cappa ad isola Skyline Edge Play

Tipo/modello di serie:

- BIH 100 SKEP
- BIH 120 SKEP

Il comando dei dispositivi avviene tramite trasmissione del segnale via radio (Bluetooth Low Energy) utilizzando il telecomando o l'app.

Norme pertinenti e applicate:
al punto 1.

- Art. 3.1 (a): Requisiti di sicurezza:
EN 60335-1:2012 + AC:2014 + A11:2014 + A13:2018;
EN 60335-2-31:2014, EN 62233:2008 + AC:2008;
EN 61347-1:2015; EN 61347-2-13:2014;
EN 62031:2008 + A1:2013 + A2:2015; EN 62471:2003
- Art. 3.1 (b): Compatibilità elettromagnetica
EN 55014-1:2006 + A1:2009 + A2:2011;
EN 55014-2:1997 + AC:1997 + A1:2001 + A2:2008;
EN 55015:2013; EN 61547:2009; EN 61000-3-2:2014;
EN 61000-3-3:2013; EN 301 489-1 v2.2.3;
EN 301 489-17 v3.1.1
- Solo per BIH 135 SKE Sound:
EN 55032:2012 + AC:2013; EN 55035:2017;
Art. 3.2: Apparecchiature radio EN 300 328 v2.2.1

al punto 2.

- EN 50581:2012

al punto 3.

- Regolamento di applicazione (UE) n. 66/2014

Responsabile per la redazione della documentazione tecnica:

berbel Ablufttechnik GmbH
Sandkampstraße 100
D-48432 Rheine
Tel. +49 (0) 5971 / 80 80 9-0

L'unico responsabile per il rilascio della presente dichiarazione di conformità è del produttore. In caso di modifiche al prodotto non concordate con il produttore, questa dichiarazione perde la sua validità.



Rheine, il 08.03.2024

Andreas Wolfsholz, Amministratore delegato

9.2 Contatti

In caso di domande o commenti, selezionare una delle seguenti opzioni:

Posta: berbel Ablufttechnik GmbH
Sandkampstraße 100
D-48432 Rheine

Telefono: +49 (0) 5971 / 80 80 9-0
Da Lun. a Gio. ore 8:00 – 17:30
Ven. ore 8:00 – 16:30

Telefax: +49 (0) 5971 / 80 80 9-10

Internet: www.berbel.de

E-mail: info@berbel.de

Per contattare il servizio clienti del produttore

È possibile contattare il nostro servizio clienti in modi diversi. Selezionare una delle seguenti opzioni:

Telefono: +49 (0) 5971 / 80 80 9-0
Da Lun. a Gio. ore 8:00 – 17:00
Ven. ore 8:00 – 16:30

Telefax: +49 (0) 5971 / 80 80 9-10

E-mail: service@berbel.de

Documentinformatie

Gebruiks- en montagehandleiding voor:

- Eiland-afzuigkap BIH 100 SKEP E01
- Eiland-afzuigkap BIH 120 SKEP E01

De beschrijvingen zijn voor alle modellen identiek. Er wordt apart op de verschillen gewezen.

Afbeeldingen tonen:

- Eiland-afzuigkap BIH 100 SKEP E01
- Plafondconsole met roestvrijstalen bekleding
- Circulatiefilter BUF BIH
- Originele handleiding.
- Deel van het product.
- Door de auteurswet beschermd.
- Vermenigvuldiging, nadruk en doorgave alleen met toestemming.
- Wijzigingen voorbehouden.

Veiligheidsinstructies

⚠ GEVAAR!

Aanwijzingen met het woord GEVAAR waarschuwen voor een gevaarlijke situatie die ernstig of dodelijk letsel tot gevolg zal hebben.

⚠ WAARSCHUWING!

Aanwijzingen met het woord WAARSCHUWING waarschuwen voor een gevaarlijke situatie die ernstig of dodelijk letsel tot gevolg kan hebben.

⚠ VOORZICHTIG!

Aanwijzingen met het woord VOORZICHTIG waarschuwen voor een situatie die licht of middelzwaar letsel tot gevolg kan hebben.

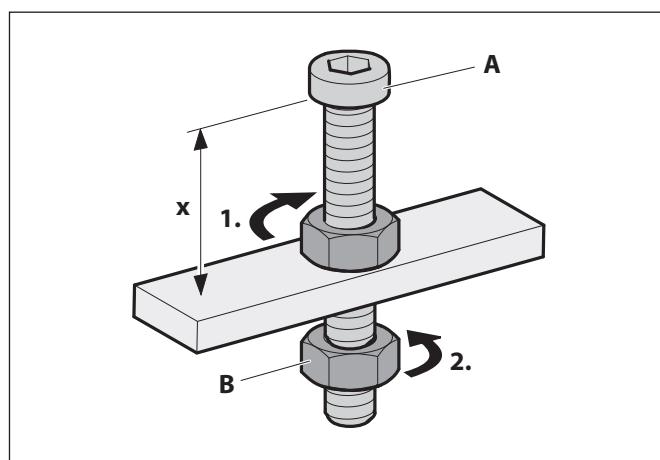
⚠ ATTENTIE!

Aanwijzingen met het woord ATTENTIE waarschuwen voor een situatie die materiële schade of milieuschade tot gevolg kan hebben.

Verklaring van de symbolen, tekst

- ☞ Oproep tot actie
- Opsomming
- ⇒ Verwijzing naar andere plaatsen in dit document
- 📄 Verwijzing naar andere documenten die in acht genomen moeten worden

Verklaring van de symbolen, afbeeldingen



- Accentuering van de actiegedeeltes met vlakken

- 1. Handlingsstappen met nummering
- A Benaming onderdelen met hoofdletters
- x Maten met kleine letters of eenheden in mm
- ☞ Bewegings- en richtingspijlen

Inhoudsopgave

1.	Veiligheidsinformatie	82
1.1	Doelmatig gebruik82
1.2	Geautoriseerde doelgroepen82
1.3	Algemene veiligheidsinstructies82
2.	Productinformatie	83
2.1	Functieprincipe83
2.2	Luchtcirculatiemodus83
2.3	Productvarianten84
2.4	Productoverzicht84
2.5	Leveringsomvang.85
2.6	Technische gegevens86
3.	Montage	87
3.1	Veiligheidsinstructies voor de montage.87
3.2	Eisen aan de montageplaats.87
3.3	Eisen bij de luchtcirculatiemodus.87
3.4	Montagestappen88
3.4.1	Montage voorbereiden	88
3.4.2	Apparaat uitpakken	88
3.4.3	Plafondaansluitplaat monteren.	88
3.4.4	Apparaat ophangen.	90
3.4.5	Eindposities instellen.	93
3.4.6	Kleurtemperatuur instellen.	93
3.4.7	Controle en inbedrijfstelling uitvoeren	93
4.	Bediening	94
4.1	Veiligheidsinstructies voor de bediening94
4.2	Apparaat bedienen.95
4.2.1	Afstandsbediening	95
4.2.2	App.	95
4.2.3	Gebaarbesturing	96
5.	Reiniging	97
5.1	Veiligheidsinstructies voor de reiniging97
5.2	Reinigingsmaatregelen97
6.	Reparaties	99
6.1	Veiligheidsinstructies voor het uitvoeren van reparaties99
6.2	Onderhoud.99
6.2.1	Lampen vervangen	99
6.2.2	Filtervulling vervangen (alleen bij circulatiefilter BUF BIH)	99
6.2.3	Regeneratieproces (alleen bij circulatiefilter permalyt BUR BIH)	100
6.3	Verhelpen van storingen	100
7.	Demontage	102
7.1	Body van de kap demonteren.	102
7.2	Plafondaansluitplaat demonteren	102
8.	Verwerking van afvalstoffen	103
8.1	Verpakking afvoeren	103
8.2	Filtervulling afvoeren.	103
8.3	Apparaat afvoeren	103
9.	Bijlage	104
9.1	EU-conformiteitsverklaring	104
9.2	Contact	104

1. Veiligheidsinformatie

1.1 Doelmatig gebruik

Het apparaat dient voor het afzuigen van kookdampen. Het apparaat is uitsluitend bestemd voor het gebruik in particuliere huishoudens. Het apparaat mag uitsluitend met de originele filters van de fabrikant worden gebruikt.

Het gebruik van het apparaat is alleen toegestaan in technisch onberispelijke staat en na correcte montage. Elk ander gebruik geldt als niet doelmatig.

Tot het doelmatig gebruik behoort ook het lezen en opvolgen van deze handleiding.

1.2 Geautoriseerde doelgroepen

Elektrotechnische werkzaamheden alleen laten uitvoeren door gekwalificeerde elektromonteurs. Eisen aan gekwalificeerde elektromonteurs:

- Basiskennis van de elektrotechniek.
- Kennis van de landspecifieke bepalingen en normen.
- Kennis van de toepasselijke veiligheidsvoorschriften.
- Kennis van de toepasselijke wettelijke voorschriften voor gasinstallaties.
- Kennis van deze handleiding.

Montage en reparaties alleen door gekwalificeerd, deskundig personeel. Eisen aan gekwalificeerd, deskundig personeel:

- Kennis van de bepalingen voor veiligheid op de werkplek (ARBO).
- Kennis van de bevestigingstechniek.
- Basiskennis van de ventilatietechniek.
- Ervaring in het gebruik van elektrische en mechanische werktuigen.
- Kennis van het lezen van technische tekeningen.
- Kennis van deze handleiding.

Bediening, reiniging en reparaties door gebruikers. Eisen aan de gebruikers:

- Kennis van deze handleiding.

Voor de volgende gebruikers gelden bijzondere eisen:

- Kinderen vanaf 8 jaar.
- Personen met een verminderd fysiek, sensorisch of mentaal vermogen.
- Personen met gebrek aan ervaring en kennis.

Deze gebruikers mogen uitsluitend actief zijn bij het bedienen, reinigen en onderhouden. Bijzondere eisen:




- Er is toezicht op de gebruikers.
- De gebruikers worden geïnstrueerd over het veilig gebruik van het apparaat.
- Gebruikers begrijpen de gevaren bij het omgaan met het apparaat.
- Kinderen mogen niet met het apparaat spelen.

1.3 Algemene veiligheidsinstructies

WAARSCHUWING!

Gevaar door het niet opvolgen van de gebruiks- en montagehandleiding!

Deze handleiding bevat belangrijke informatie voor een veilige omgang met het apparaat. Er wordt apart op mogelijke gevaren gewezen.

-  Lees deze handleiding zorgvuldig door.
-  De veiligheidsinstructies in deze handleiding moeten worden opgevolgd.
-  Berg de handleiding vrij toegankelijk op.

Open vuur kan het apparaat beschadigen en brand veroorzaken.

- Gaswerking alleen met een korte gasvlam (niet tot over de rand van de bodem van de pan).
- Flambeer niet onder het apparaat.
- Frituur niet onder het apparaat zonder continu toezicht.

In de volgende gevallen is het gebruik van het apparaat verboden:

- Wanneer de vereiste veiligheidsvoorzieningen ontbreken (b.v. bij gelijktijdig gebruik van een brander die afhankelijk is van de toevoer van zuurstof).
- Wanneer de vereiste vergunningen ontbreken (b.v. door schoorsteenveger).
- In omgevingen met explosiegevaar.
- Bij beschadiging van het apparaat of afzonderlijke componenten.
- Bij eigenmachtige verbouwingen of veranderingen van het apparaat.
- Wanneer vloeistof het apparaat binnendringt.
- Bij sterke verontreiniging.
- Voor kinderen onder de 8 en personen die gevaren bij het omgaan met het apparaat niet in kunnen schatten.

In de volgende gevallen aanvaardt de fabrikant geen aansprakelijkheid voor schade:

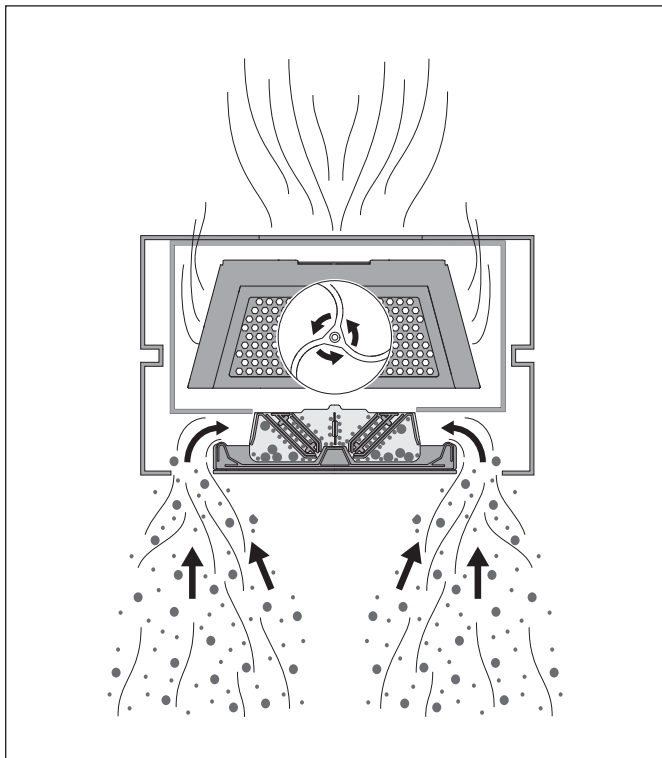
- Bij veronachtzaming van deze handleiding.
- Bij ondoelmatig gebruik van het apparaat.
- Bij ondeskundige montage en ondeskundig gebruik van het apparaat.
- Bij gebruik van het apparaat door niet geautoriseerde doelgroepen.
- Bij omzeiling van de veiligheidsvoorzieningen aan het apparaat.
- Bij gebruik van onderdelen (b.v. netkabel), die niet door de fabrikant vervaardigd of vrijgegeven zijn.
- Bij incorrect kookgedrag (b.v. verhitten van oliën en vetten met een temperatuur boven het rookpunt).

Meer veiligheidsinstructies staan in de desbetreffende hoofdstukken in deze handleiding.

- ⇒ "3.1 Veiligheidsinstructies voor de montage" (pagina 87).
- ⇒ "4.1 Veiligheidsinstructies voor de bediening" (pagina 94).
- ⇒ "5.1 Veiligheidsinstructies voor de reiniging" (pagina 97).
- ⇒ "6.1 Veiligheidsinstructies voor het uitvoeren van reparaties" (pagina 99).

2. Productinformatie

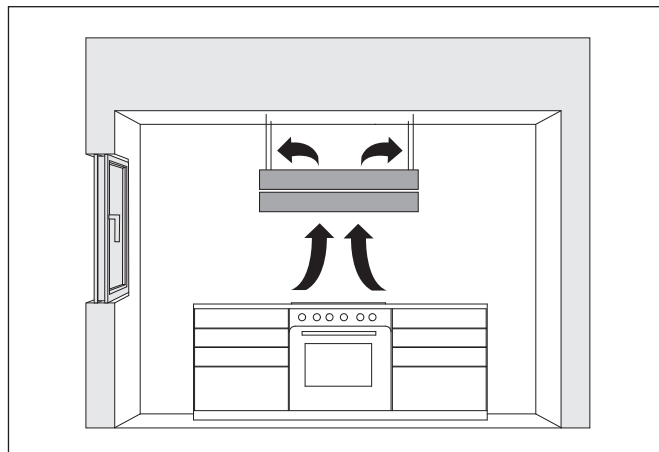
2.1 Functieprincipe



Kookdampen worden door een spleet in de kap gezogen, versneld en in een boog omgeleid.

Door de centrifugale kracht die daarbij ontstaat, worden vuildeeltjes (b.v. vet- en oliedeeltjes) uit de lucht weggeslingerd. De vuildeeltjes worden zowel op de bovenste en onderste schaal als op de opvangzeef ("Capillar Trap") afgescheiden en verzameld.

2.2 Luchtcirculatiemodus



Het apparaat wordt gebruikt in de bedrijfsmodus Luchtcirculatiemodus.

De filtervulling in het circulatiefilter neutraliseert de aanwezige geurtjes. De geurloze, gereinigde lucht wordt weer naar de ruimte geleid. Door toevoer van frisse lucht kan de luchtvochtigheid in de ruimte gereduceerd worden.

Bij de luchtcirculatiemodus is het gebruik van de naloopfunctie noodzakelijk, opdat het apparaat de resterende geurtjes op kan nemen. Door het gebruik van de naloopfunctie wordt de levensduur van de filtervulling verhoogd. De filtervulling moet regelmatig vernieuwd worden.

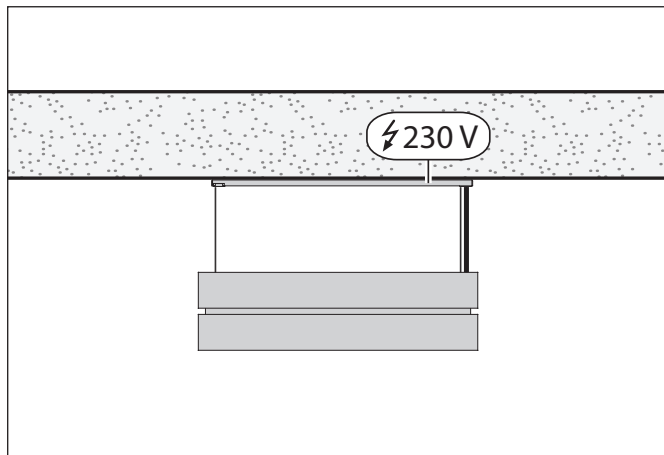
Bij apparaten met een permalyt-circulatiefilter, als uitbreiding voor permanente geurbestrijding, is het vernieuwen van de filtervulling niet nodig. Het regeneratieproces start na het uitschakelen van de waskap, als de gebruiksduur ca. 30 minuten continu gebruik of ca. 60 minuten totale gebruiksduur bereikt.

2.3 Productvarianten

Breedtes

- 1000 mm (BIH 100 SKEP)
- 1200 mm (BIH 120 SKEP)

Plafondconsoles



- Met roestvrijstalen bekleding
- Met glazen bekleding
- Met roestvrijstalen bekleding 2
- Met roestvrijstalen bekleding 2 hellend

Circulatiefilter

Alle varianten kunnen worden voorzien van de volgende circulatiefilters:

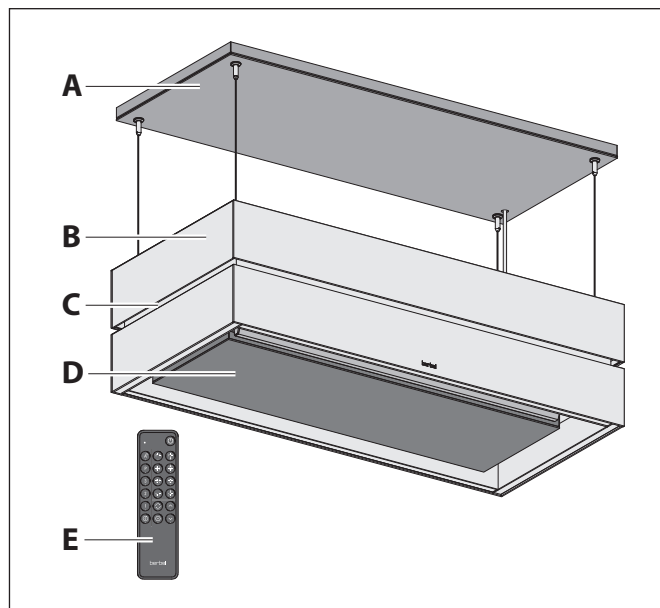
- Circulatiefilter BUF BIH met actieve-koolvulling voor regelmatige vervanging
- Regeneratief circulatiefilter permalyt BUR BIH met onderhoudsvrij filtersysteem

Speciale bouw

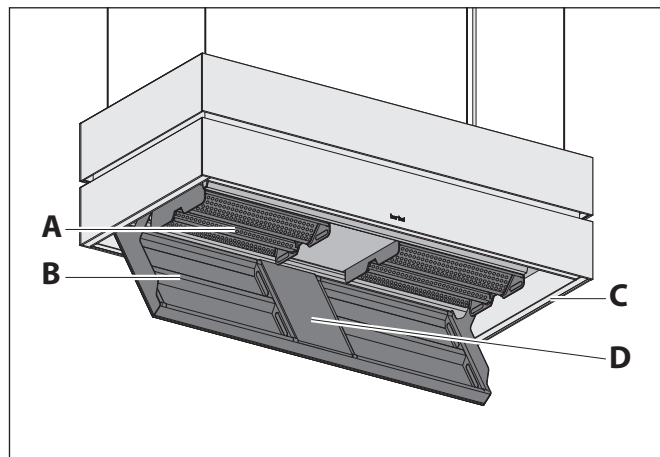
Indien nodig kunnen de apparaten met kabel- of trajectverlengingen worden uitgerust.

☎️ Neem contact op met de klantenservice.

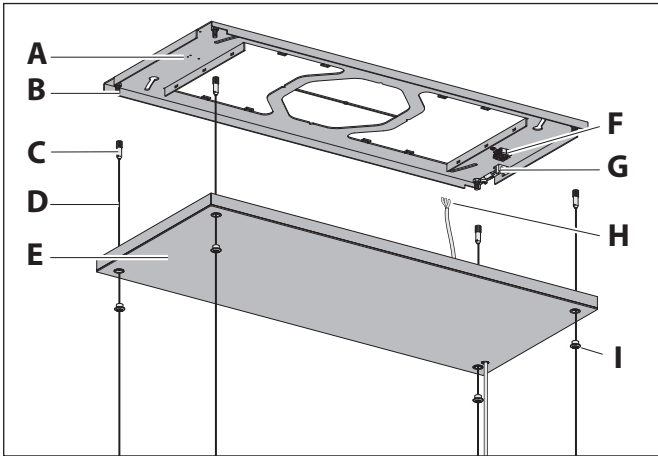
2.4 Productoverzicht



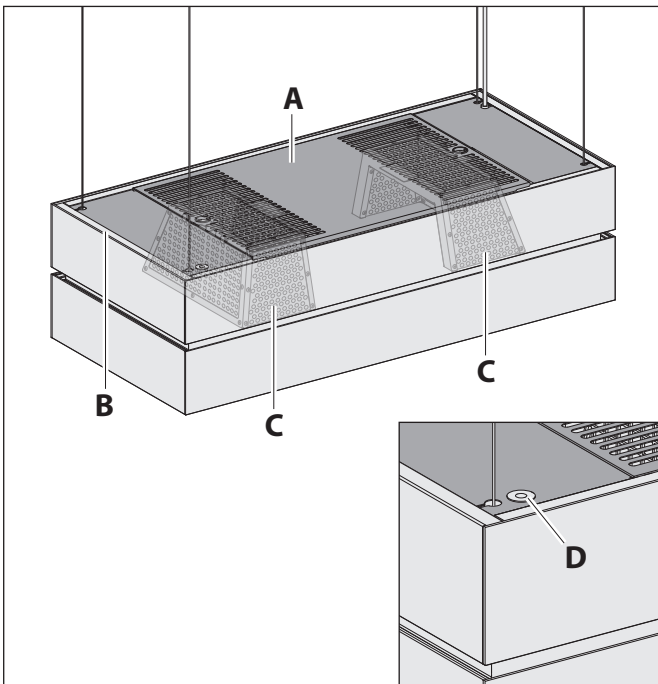
- A Plafondconsole bestaande uit plafondaansluitplaat en bekleding
- B Body van de kap
- C Lichtspleet met effectverlichting
- D Onderste schaal
- E Afstandsbediening BFB 7bT



- A Capillar Trap (uitneembaar) – achter de onderste schaal
- B Afdekking met onderste schaal (verwijderbaar)
- C Kookplaatverlichting (aan alle 4 zijden)
- D Typeplaatje (op de klep)

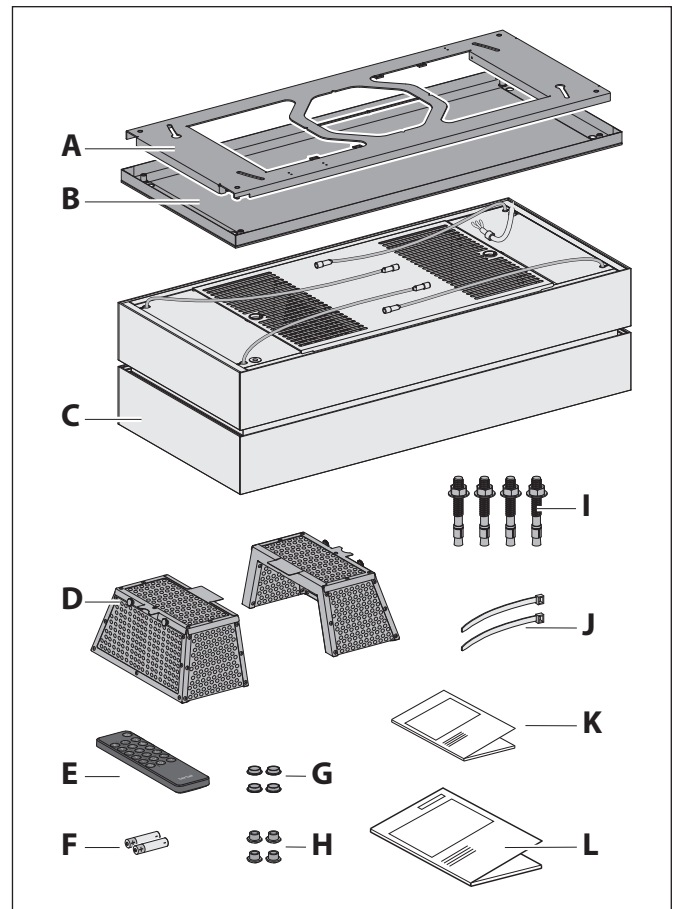


- A Plafondaansluitplaat
- B Schroefdraadtap
- C Bevestigingschulzen
- D Draagkabels
- E Bekleding voor plafondaansluitplaat
- F Kabelbus
- G Trekcontlasting
- H Netkabel
- I Sluitmoer voor plafondaansluitplaat



- A Afdekking voor body van de kap
- B Uplight (aan alle 4 zijden)
- C Circulatiefilter
- D Pairing-toets

2.5 Leveringsomvang



- A Plafondaansluitplaat¹
- B Bekleding voor plafondaansluitplaat¹
- C Body van de kap met draagkabels (voorgemonteerd)
- D 2 circulatiefilter BUF BIH (in de body van de kap)²
- E Afstandsbediening BFB 7bT
- F 2 batterijen AAA (IEC LR03)
- G 4 glasbeschermhulzen³
- H 4 wartelmoeren
- I 4 boutankers verzinkt staal 8 mm met moeren (SW13) en onderleggingen
- J 2 kabelbinders
- K Gebruikshandleiding BFB 7bT
- L Gebruiks- en montagehandleiding

¹ Uitvoering is afhankelijk van de productvariant.

² Vervalt bij levering met regeneratief circulatiefilter permalyt BUR BIH (af fabriek gemonteerd).

³ Alleen bij apparaten met plafondconsole (glazen bekleding).

Het bevestigingsmateriaal is alleen geschikt voor een massieve bouwwijze.

2.6 Technische gegevens

Informatie over het model (b.v. serienummer, bouwjaar) staat op het typeplaatje.

⇒ "2.4 Productoverzicht" (pagina 84).

	BIH 100 SKEP E01 met BUF BIH	BIH 120 SKEP E01 met BUF BIH	BIH 100 SKEP E01 met BUR BIH	BIH 120 SKEP E01 met BUR BIH
Aansluitspanning	230 V / 50 Hz	230 V / 50 Hz	230 V / 50 Hz	230 V / 50 Hz
Totaal vermogen	max. 350 W	max. 360 W	max. 590 W	max. 600 W
Vermogensverbruik ventilator	170 W	170 W	170 W	170 W
Lampen Kookplaatverlichting	LED 28,8 W 1270 - 1350 lx	LED 31,3 W 1060 - 1170 lx	LED 28,8 W 1270 - 1350 lx	LED 31,3 W 1060 - 1170 lx
Lampen Effectverlichting	LED 8,8 W 560 lm	LED 11,2 W 720 lm	LED 8,8 W 560 lm	LED 11,2 W 720 lm
Kleurtemperatuur, instelbaar	2700 - 6500 K	2700 - 6500 K	2700 - 6500 K	2700 - 6500 K
Geluidsniveau vermogensniveau 3	61 dB(A)	62 dB(A)	61 dB(A)	62 dB(A)
Breedte	1000 mm	1200 mm	1000 mm	1200 mm
Diepte	461 mm	461 mm	461 mm	461 mm
Hoogte kaplichaam	280 mm	280 mm	280 mm	280 mm
Minimale hoogte in bovenste eindpositie	335 mm	335 mm	335 mm	335 mm
Hoogteverstelbaar- heid (van plafond tot bovenkant van het apparaat)	1200 mm	1200 mm	1200 mm	1200 mm
Apparaat met plafondconsole (roestvrij stalen bekleding) - Netto gewicht	58,5 kg	70,1 kg	57,3 kg	66,7 kg
Apparaat met plafondconsole (glazen bekleding) - Netto gewicht	60,7 kg	72,6 kg	59,5 kg	69,3 kg

3. Montage

3.1 Veiligheidsinstructies voor de montage

⚠ WAARSCHUWING!

Gevaar door veronachtzaming van de montage-instructies!

Dit hoofdstuk bevat belangrijke informatie voor veilige montage van het apparaat.

- 📖 Lees dit hoofdstuk voor de montage zorgvuldig door.
- 📖 Volg de veiligheidsinstructies op.
- 📖 Voer de montage uit zoals is beschreven.

- Montage alleen door gekwalificeerd, deskundig personeel.
 - ⇒ "1.2 Geautoriseerde doelgroepen" (pagina 82).
- Elektrotechnische werkzaamheden alleen laten uitvoeren door gekwalificeerde elektromonteurs.
 - ⇒ "1.2 Geautoriseerde doelgroepen" (pagina 82).
- Voor de montage zijn ten minste drie personen nodig.
- Bij werkzaamheden op hoogte moet u letten op een stabiele stand (b.v. een stabiele keukentrap).
- De kookplaat en andere delen die aangeraakt kunnen worden, moeten voor de montage zijn afgekoeld.
- Bewaar folie en andere delen van de verpakking op een plek die voor kinderen niet toegankelijk is.
- Het apparaat moet voor de montage onbeschadigd en in optimale staat zijn.
- De kabels mogen niet geknikt zijn, bekneld raken of worden beschadigd.
- De ventilatorbehuizing mag nooit geopend worden.
- De bevestiging van andere componenten (bijv. panelen, luchtkanalen) aan het apparaat is niet toegestaan.
- De vereiste netspanning moet met de aangegeven spanning op het typeplaatje overeenkomen.
 - ⇒ "2.6 Technische gegevens" (pagina 86).
- Voor de montage moet ervoor gezorgd worden dat de elektrische voeding onderbroken is en blijft. De elektrische voeding wordt pas ingeschakeld na de vraag hiertoe in de betreffende montagesap.

3.2 Eisen aan de montageplaats

⚠ WAARSCHUWING!

Levensgevaar door ondeskundige montage!

Het niet opvolgen van de omgevingscondities kan tot gevaarlijke situaties leiden, b.v. in de omgang met stroom of gas.

- 📖 Zorg ervoor dat de eisen aan de montageplaats absoluut in acht genomen worden.

- Geen montage in omgevingen met explosiegevaar.
- Bij gelijktijdig gebruik van een ruimteluchtafhankelijke brander (b.v. rookkanaal) binnen één en dezelfde luchtmassa:
 - Een veiligheidsvoorziening is absoluut noodzakelijk.
 - De veiligheidsvoorziening moet voorkomen dat er gassen de ruimte binnengezogen worden.
 - Er moet op worden gelet dat de onderdruk in de installatieruimte van de brander niet groter is dan 4 Pa.
 - Er moet een vergunning voor de inbedrijfstelling (b.v. door schoorsteenveger) aanwezig zijn.
- De montage is alleen toegestaan aan draagkrachtige delen van het gebouw (massieve bouwwijze).
- Bij montage boven een stookplaats (fornuis/kachel/brander) voor vaste brandstoffen (b.v. kolenkachel): De stookplaats moet een gesloten, niet afneembare afdekking hebben. Anders bestaat er brandgevaar door wegvliegende vonken. De betreffende wettelijke en nationaal geldende voorschriften in acht nemen.
- Uitstromende lucht moet ongehinderd kunnen ontsnappen. Geen hindering van de luchtstroom, b.v. door montage van voorwerpen op of boven het apparaat.
- De elektrische installatie van het gebouw moet over een correcte aarding beschikken.
- De onderhavige netspanning moet met de aangegeven spanning op het typeplaatje overeenkomen.
- Voor de stroomvoorziening moet in het stroomnet een scheidingsinrichting voor alle polen aanwezig zijn (contactopening van minimaal 3 mm).
- Voor de montage van het apparaat is een plafondhoogte van minimaal 2,40 m vereist.
- In het montagegedeelte van het plafondconsole moet ter plaatse een aansluiting op de elektrische voeding aanwezig zijn.

- 📖 De nationaal geldende, wettelijke bepalingen moeten in acht genomen worden.

3.3 Eisen bij de luchtcirculatiemodus

- Circulatiefilter op de ventilatorafvoer.
- Filtervulling vrij toegankelijk om deze te kunnen vervangen.

3.4 Montagestappen

Kort overzicht:

1. Montage voorbereiden
2. Apparaat uitpakken
3. Plafondaansluitplaat monteren
4. Apparaat ophangen
5. Eindposities instellen
6. Kleurtemperatuur instellen
7. Controle en inbedrijfstelling uitvoeren

3.4.1 Montage voorbereiden

- ☞ Maak u vertrouwd met uw montagesituatie en de bijbehorende documenten:
 - Apparaat en handleiding
 - Accessoires
 - Montageplaats
- ☞ Stel het benodigde werktuig en materiaal samen:
 - Stabiele keukentrap
 - Duimstok of meetband
 - Stift
 - Waterpas
 - Sleufschroevendraaier SL 2,5 x 0,4
 - Kruiskopschroevendraaier PH1, PH2
 - Schroef sleutel SW 13 mm
 - Inbussleutel SW 2,5 mm
 - Hamer
 - Steenboor \varnothing 8 mm
 - Klopboormachine
 - Beschermingsmateriaal (b.v. dik karton) voor kookplaat en werkvlak
- ☞ Zorg ervoor dat de vereiste plafondhoogte (minimaal 2,40 m) ter beschikking staat.
- ☞ Houd het montagegedeelte vrij van voorwerpen die storen of beschadigd kunnen raken.
- ☞ Zorg ervoor dat de kookplaat en andere delen die aangeraakt kunnen worden zijn afgekoeld.
- ☞ Bescherm de kookplaat en andere vlakken in het montagegedeelte (b.v. met dik karton).
- ☞ Zorg ervoor dat de elektrische voeding onderbroken is en blijft. De elektrische voeding wordt pas ingeschakeld na de vraag hiertoe in de betreffende montagestap.

3.4.2 Apparaat uitpakken

⚠ ATTENTIE!

Risico op glasbreuk of andere beschadigingen door ondeskundig gebruik!

Het apparaat en zijn oppervlak kunnen bij het uitpakken of bij het transport beschadigd raken.

- ☞ Snijd niet in het beschermende karton.
- ☞ Houd voorwerpen uit de buurt die het apparaat kunnen bekrassen (b.v. werktuigen, gespen).

- ☞ Pak het apparaat en alle ingepakte delen voorzichtig uit.
- ☞ Zet het apparaat op een vaste, schone en beschermende onderlaag (b.v. dik karton).
- ☞ Controleer het apparaat en alle aanwezige delen op beschadigingen.
- ☞ Controleer de levering op volledigheid.
 - ⇒ "2.5 Leveringsomvang" (pagina 85).

Wanneer delen ontbreken of beschadigd zijn:

- ☞ Neem contact op met de klantenservice.
- ☞ Verwijder het verpakkingsmateriaal en de beschermfolie.
 - ⇒ "8.1 Verpakking afvoeren" (pagina 103).

3.4.3 Plafondaansluitplaat monteren

Het apparaat is gemaakt om aan een plafond te hangen.

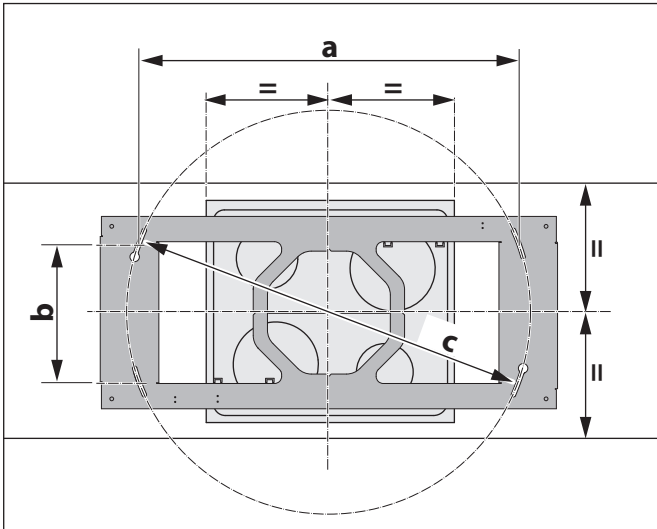
Bij bevestiging aan een massief plafond:

- ☞ Controleer of de draagkracht van het plafond voldoende is.
- ☞ Zorg ervoor dat het plafond vlak en waterpas is.
- ☞ Gebruik het meegeleverde bevestigingsmateriaal.

Bij andere montageomstandigheden:

- ☞ Informeer voor de montage naar alternatieve bevestigingsmogelijkheden (b.v. bij een architect).
- ☞ Gebruik voor het plafond geschikt bevestigingsmateriaal.

Bij het ophangen wordt eerst de plafondaansluitplaat aan het plafond bevestigd en dan de body van de kap aan de plafondaansluitplaat geschroefd.



	BIH 100 SKEP	BIH 120 SKEP
a Afstand boutanker tot boutanker	801 mm	1011 mm
b Afstand boutanker tot boutanker	300 mm	300 mm
c Diameter cirkel door langgaten	855 mm	1055 mm

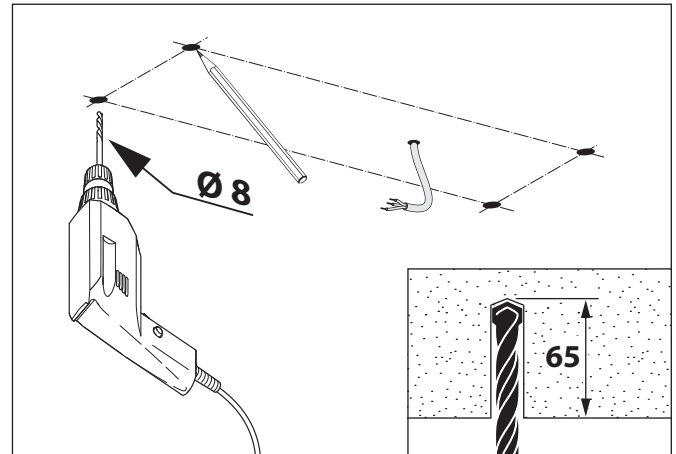
- ☞ Bepaal de ophangpositie. Let daarbij op de positie van de kookplaat:
 - Het middelpunt van de plafondaansluitplaat bevindt zich loodrecht boven het middelpunt van de kookplaat.
 - De plafondaansluitplaat verloopt parallel t.o.v. de kookplaat.
- ☞ Zorg ervoor dat de wettelijke veiligheidsafstanden aangehouden worden:
 - Bij gaskookplaten ten minste 650 mm.
 - Aanbevolen bij elektrische kookplaten 650 mm.
- 📄 De specificaties voor de kooktoestellen moeten in acht worden genomen (bijv. bij installatie boven een fornuis op vaste brandstof).

⚠ WAARSCHUWING!

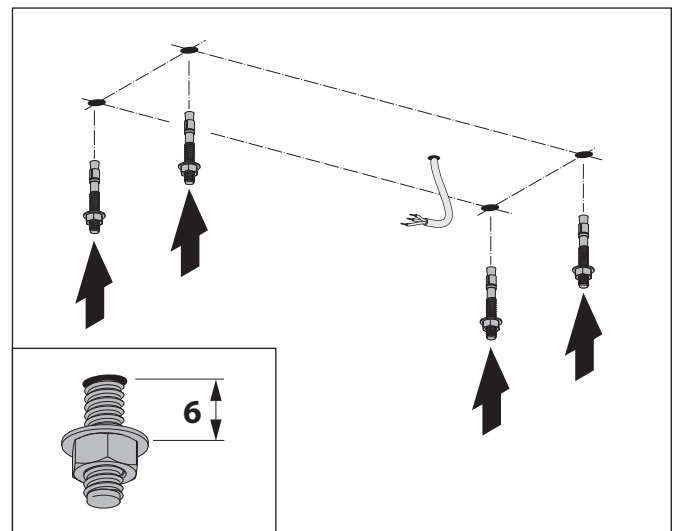
Levensgevaar door explosies of elektrische schok!

Het aanboren van gas-, water- of elektrische leidingen kan tot gevaarlijke situaties leiden.

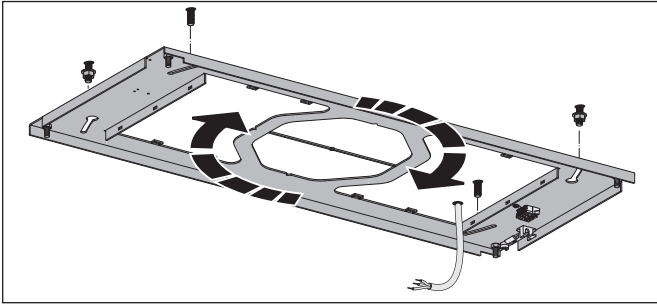
- ☞ Controleer of zich op de bevestigingspunten geen leidingen in het plafond bevinden.



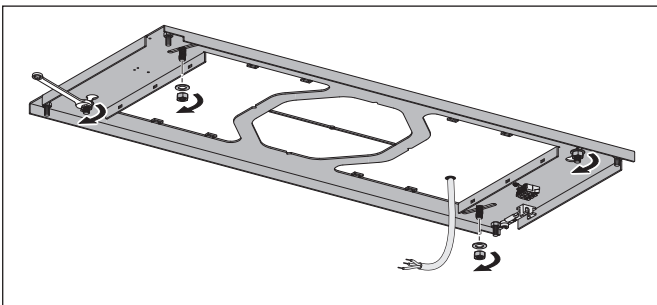
- ☞ Bepaal en markeer de bevestigingspunten:
 - 2 boutankers in de slotgaten.
 - 2 boutankers in het midden van de langgaten.
- ☞ Boor de gaten in het plafond.



- ☞ Sla de boutankers in de boorgaten.
- ☞ Controleer of de boutankers stevig in de boorgaten zitten.
- ☞ Controleer de positie van de slotgaten en de langgaten in de plafondaansluitplaat.
- ☞ Verwijder de moeren en onderleggingen van de boutankers aan de positie van de langgaten.
- ☞ Controleer of er tussen het plafond en de bovenkant van de onderleggingen een afstand van ca. 6 mm is.



- ☞ Schuif de plafondaansluitplaat over de moeren van de slotgaten.
- ☞ Draai de plafondaansluitplaat zo dat deze door de moeren gedragen wordt.
- ☞ Controleer of de plafondaansluitplaat veilig hangt.



- ☞ Schroef bij de langgaten de moeren met onderleggringen op de boutankers.
- ☞ Controleer of de plafondaansluitplaat parallel aan de voorkant van de kookplaat uitgelijnd is.
- ☞ Draai de moeren met de schroefsleutel kruislings stevig aan.
- ☞ Controleer of alle moeren stevig aangedraaid zijn.

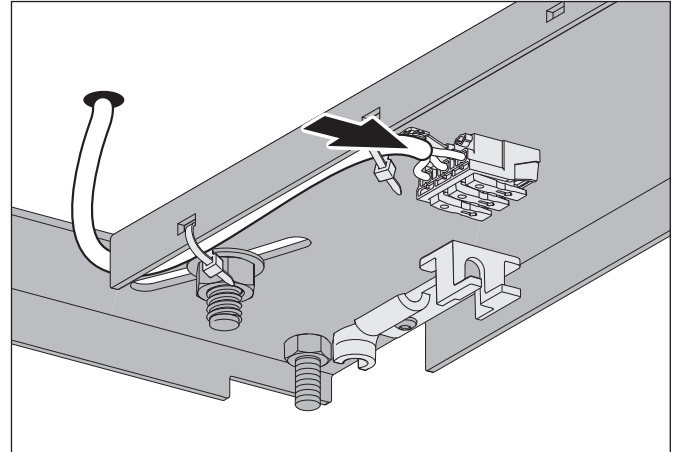
De plafondaansluitplaat hangt geborgd en uitgelijnd aan het plafond.

⚠ WAARSCHUWING!

Levensgevaar door elektrische schok!

Het aanraking van delen die onder stroom staan, kan tot een elektrische schok, verbrandingen of de dood leiden.

- ☞ Zorg ervoor dat de elektrische voeding onderbroken is en blijft.



- ☞ Let op de aangegeven spanning op het typeplaatje.
- ☞ Sluit de kabel van de lokale spanningsvoorziening op de kabelbus aan.
- ☞ Leg de kabel zo aan dat deze niet kan worden geknikt, bekneld kan raken of kan worden beschadigd.
- ☞ Fixeer de kabel met een kabelbinder aan de plafondaansluitplaat.
- ☞ Zorg ervoor dat na de montage de mogelijkheid bestaat, alle polen van het apparaat van de elektrische voeding te scheiden.

3.4.4 Apparaat ophangen

⚠ WAARSCHUWING!

Verwondingsgevaar door ondeskundig gebruik!

De grootte en het gewicht van het apparaat vergen bij het ophangen veel kracht. Wanneer het apparaat valt, is ernstig letsel mogelijk.

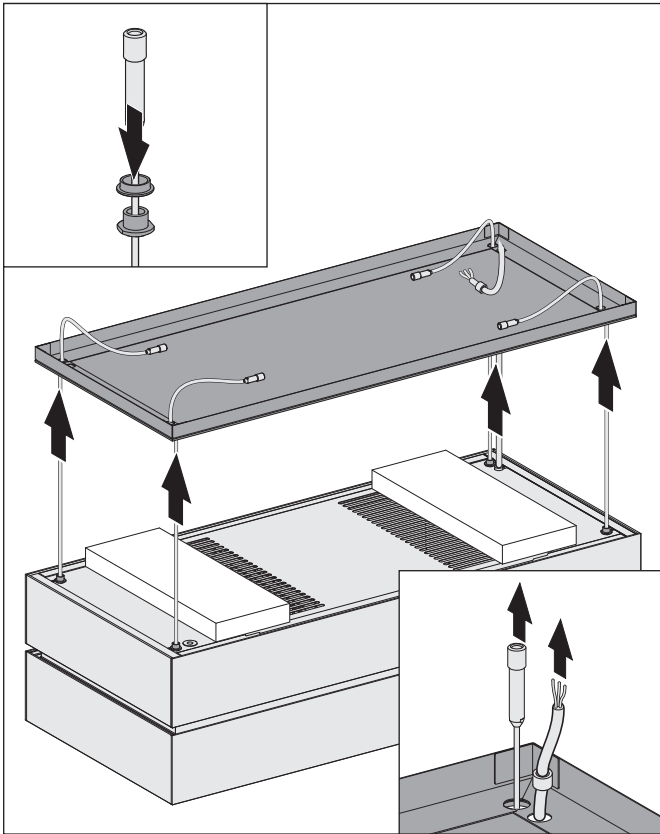
- ☞ Hang het apparaat met drie personen op.
- ☞ Zorg voor een veilige standplaats bij het ophangen.
- ☞ Zorg ervoor dat er verder geen personen in de werkzone aanwezig zijn.

⚠ ATTENTIE!

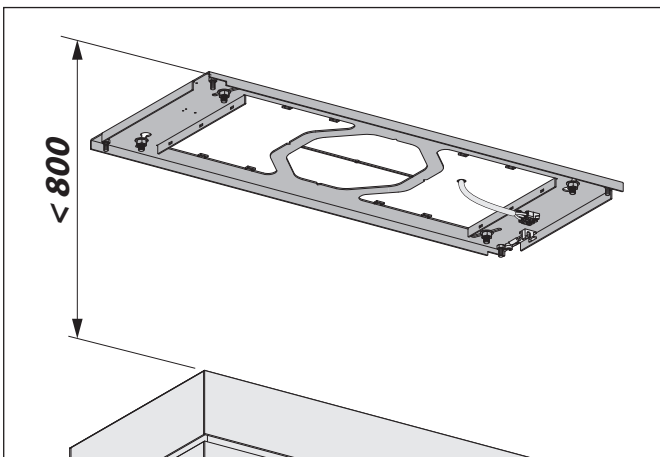
Gevaar voor materiële schade door ondeskundig gebruik!

De grootte en het gewicht van het apparaat vergen bij het ophangen veel kracht. Wanneer het apparaat valt, kunnen het apparaat, keukenmeubels en andere voorwerpen beschadigd raken.

- ☞ Dek de afgekoelde kookplaat af.
- ☞ Houd het montagegedeelte vrij.



- ☞ Plaats de wartelmoeren op de draagkabel.
- ☞ Alleen bij apparaten met plafondconsole (glazen bekleding): Plaats de glasbeschermhulzen op de draagkabel.
- ☞ Leid de draagkabel met de bevestigingschulzen door de bekleding.
- ☞ Leid de netkabel van het apparaat door de bekleding.
- ☞ Leg ter bescherming van de bekleding twee hoezen uit de verpakking op het kaplichaam.
- ☞ Leg de bekleding los op het kaplichaam.



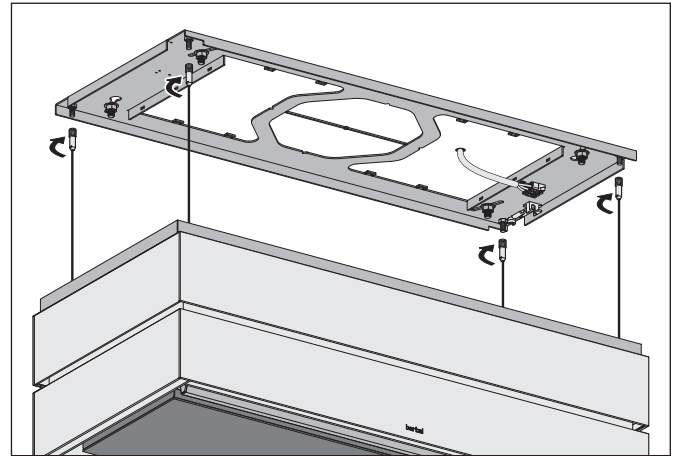
- ☞ Til de body van de kap met twee personen op.
- ☞ Lijn de body van de kap uit.
 - De afstand tot de plafondaansluitplaat moet minder dan 800 mm bedragen.
 - Bij aanzicht van voren bevindt de netkabel zich rechtsachter.

⚠ ATTENTIE!

Gevaar voor materiële schade door incorrecte kabelophanging!

Door belemmeringen of onregelmatigheden bij de kabelgeleiding kan de kabel niet correct worden opgewikkeld.

- ☞ Controleer of het apparaat vrij en recht aan de kabels hangt.



Twee personen houden de body van de kap vast, een derde persoon voert de volgende stappen uit:

- ☞ Breng de bevestigingschulzen van de draagkabels naar de bijbehorende schroefdraadbouten van de plafondaansluitplaat.
- ☞ Schroef de bevestigingschulzen tot aan de aanslag op de schroefdraadbouten van de plafondaansluitplaat.
- ☞ Controleer of alle vier draagkabels onder spanning staan.

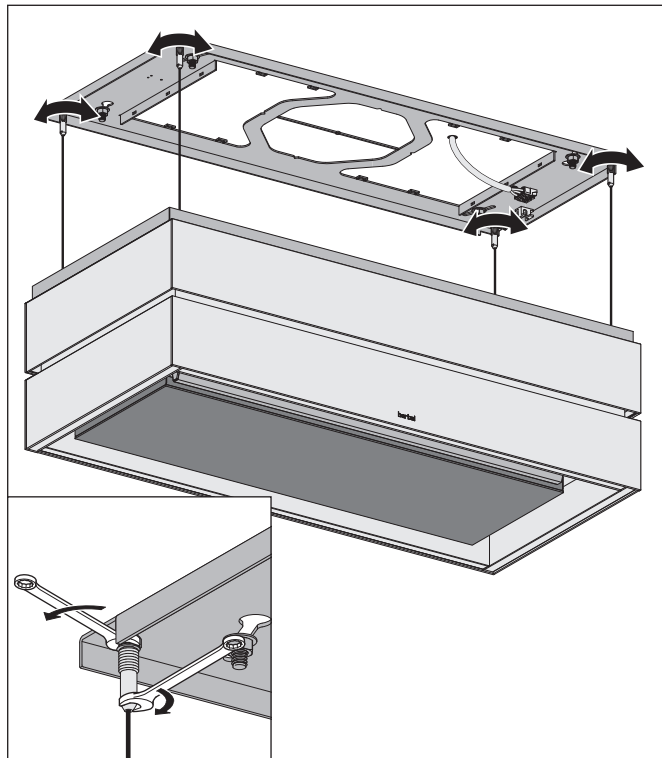
De body van de kap kan nu vrij aan de draagkabels hangen.

⚠ WAARSCHUWING!

Gevaar voor letsel door vallen van het apparaat!

Voor het uitlijnen van het apparaat worden de bevestigingschulzen losgedraaid. Wanneer de bevestigingschulzen te ver worden losgedraaid, kan de draagkabel van de schroefdraadtap losraken en het apparaat omlaag vallen. De grootte en het gewicht van het apparaat kunnen ernstig letsel veroorzaken.

- ☞ Maak de bevestigingschulzen nooit helemaal los.
- ☞ Controleer of er maximaal 10 mm van de schroefdraad van de schroefdraadtap zichtbaar is.



- ☞ Lijn de body van de kap horizontaal uit door de bevestigingschulzen in te stellen.
- ☞ Borg alle bevestigingschulzen met de borgmoeren (contraoeren) aan de plafondaansluitplaat.
- ☞ Controleer of alle bevestigingschulzen aan de plafondaansluitplaat met contraoeren geborgd zijn.

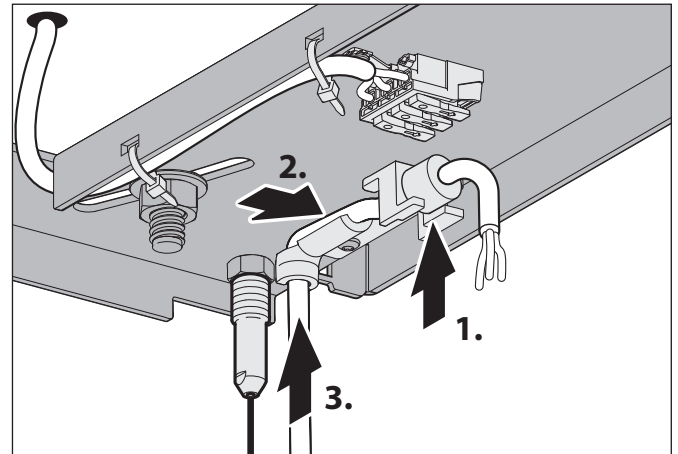
De body van de kap is uitgelijnd en geborgd.

⚠ WAARSCHUWING!

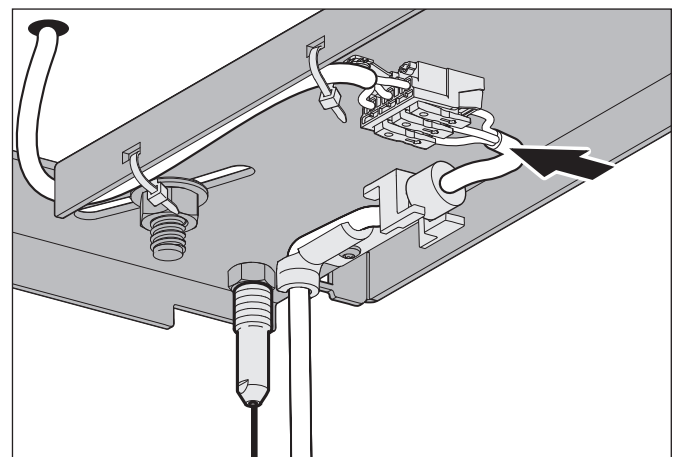
Levensgevaar door elektrische schok!

Het aanraking van delen die onder stroom staan, kan tot een elektrische schok, verbrandingen of de dood leiden.

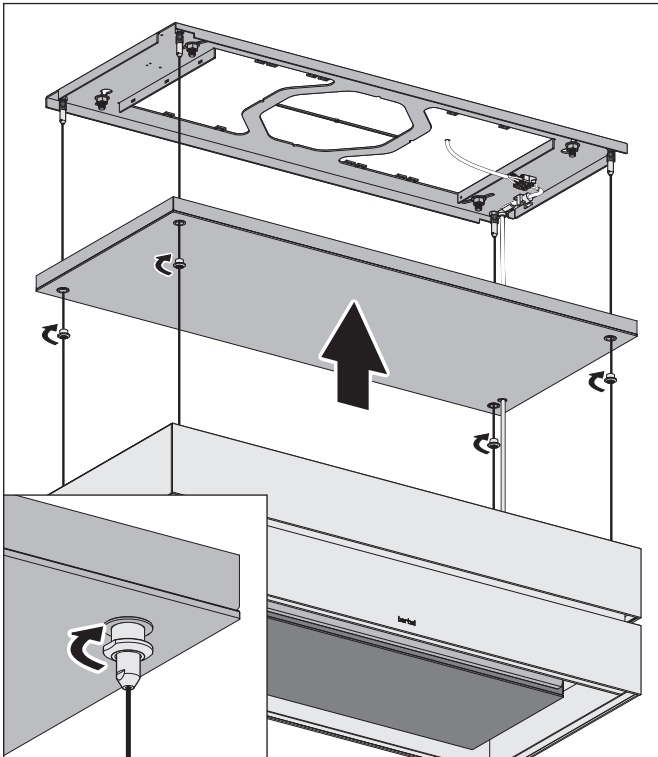
- ☞ Zorg ervoor dat de elektrische voeding onderbroken is en blijft.



- ☞ Leid de netkabel strak van het apparaat naar de plafondaansluitplaat.
- ☞ Haak de netkabel met de stopper in de trekontlasting.
- ☞ Fixeer de netkabel onder de trekontlasting.
- ☞ Haak de netkabel in de verticale houder.



- ☞ Steek de aders van de netkabel in de kabelbus.
- ☞ Controleer of de net- en elektroaansluitkabel niet geknikt, bekneld geraakt of beschadigd zijn.



- ☞ Schuif de bekleding (ligt los op de body van de kap) over de draagkabels op de plafondaansluitplaat.
- ☞ Draai de sluitschroeven in.
- ☞ Draai de sluitschroeven los-vast aan.

- ☞ Schakel de stroomvoorziening in.

Het apparaat is bedrijfsklaar.

Bij gebruik van het circulatiefilter permalyt BUR BIH: Tijdens het bedrijf kunnen het circulatiefilter en de omringende delen zeer warm worden. Als u een continue pieptoon hoort of als er rook wordt uitgestoten:

- ☞ Onderbreek onmiddellijk de voedingsspanning.
- ☞ Neem contact op met de klantenservice.

3.4.5 Eindposities instellen

Na het inschakelen van de spanningsvoorziening bevindt het apparaat zich in de kalibratiemodus en vereist een referentiecycclus.

⚠ ATTENTIE!

Gevaar voor materiële schade door hindernissen en incorrecte bediening!

Tijdens de referentiecycclus schakelt het apparaat niet uit. Als het apparaat op een hindernis rijdt, kunnen delen beschadigd raken of de draagkabels van de looprollen worden verschoven.

- ☞ Controleer of de rijbaan vrij is.
- ☞ Zorg ervoor dat er zich geen voorwerpen tussen het apparaat en de plafondconsole bevinden.

Het apparaat moet met de afstandsbediening of met de app worden verbonden. In de kalibratiemodus knippert de toets „Omhoog” op de afstandsbediening.

⇒ “4.2 Apparaat bedienen” (pagina 95).

Voor de instelling van de eindposities wordt de afstandsbediening of de app gebruikt.

- ☞ De gebruikshandleiding van de afstandsbediening of de informatie in de app in acht nemen.

3.4.6 Kleurtemperatuur instellen

De kleurtemperatuur van de kookplaatverlichting, van de effectverlichting en van Uplight kunnen worden ingesteld op de kleurtemperatuur van het keukeninterieur.

Voor het instellen van de kleurtemperatuur wordt de afstandsbediening of de app gebruikt.

- ☞ De gebruikshandleiding van de afstandsbediening of de informatie in de app in acht nemen.

3.4.7 Controle en inbedrijfstelling uitvoeren

⚠ ATTENTIE!

Gevaar voor storingen door vocht in het apparaat!

Wanneer het apparaat van een koude naar een warme omgeving gebracht wordt, kan er aan de binnenkant vocht neerslaan.

- ☞ Wacht 2-3 uur, voordat u het apparaat in bedrijf neemt.

- ☞ Controleer of er een alpolige scheidingsinrichting (minstens 3 mm contactopening) aanwezig is.
- ☞ Controleer of de ventilatie-uitgangen op het apparaat niet gesloten of afgedekt zijn.
- ☞ Zorg ervoor dat het apparaat te allen tijde vrij toegankelijk is (b.v. voor onderhoudswerkzaamheden).
- ☞ Zorg ervoor dat de beschermfolies en hoezen zijn verwijderd.
- ☞ Controleer de correcte werking van het apparaat.
 - ⇒ “4. Bediening” (pagina 94).

4. Bediening

4.1 Veiligheidsinstructies voor de bediening

⚠ WAARSCHUWING!

Gevaar door veronachtzaming van de bedieningsinstructies!

Dit hoofdstuk bevat belangrijke informatie voor het veilig bedienen van het apparaat.

- ☞ Lees dit hoofdstuk voordat u het apparaat bedient zorgvuldig door.
- ☞ Volg de veiligheidsinstructies op.

- Bediening alleen door geautoriseerde gebruikers.
 - ⇒ "1.2 Geautoriseerde doelgroepen" (pagina 82).
- Geen bediening door kinderen onder de 8 en personen die gevaren bij het omgaan met het apparaat niet in kunnen schatten.
- Het apparaat mag niet zonder toezicht worden gebruikt.
- Gebruik het apparaat niet in geval van brand of acuut brandgevaar (b.v. gasreuk).
- Gaswerking alleen met een korte gasvlam (niet tot over de rand van de bodem van de pan). Open vuur kan het apparaat beschadigen en brand veroorzaken.
- Flambeer niet onder het apparaat. Brandgevaar.
- Frituur niet onder het apparaat zonder continu toezicht.
- Bij gebruik kunnen de kookplaat en andere delen die aangeraakt kunnen worden zeer heet worden. Er bestaat verbrandingsgevaar.
- Vetresten moeten worden verwijderd. Vetresten zijn een brandrisico.
- Geen vocht in het apparaat. Druppels of spatwater moeten worden voorkomen.
- Geen voorwerpen (b.v. vazen, flessen) op het apparaat zetten.
- Geen hindering van de luchtstroom.
- Gebruik het apparaat alleen met geplaatste Capillar Trap en gesloten onderste schaal.
- Geen afdekking van de ventilatie-uitgangen op het apparaat. Uitstromende lucht moet ongehinderd door de ventilatiesleuven kunnen ontsnappen, anders kan opstopping ontstaan. Wanneer de kookdampen niet meer weg kunnen trekken, bestaat brandgevaar.
- Bij gebruik van het circulatiefilter permalyt:
 - Geen onderbreking van de spanningsvoorziening in het regeneratieproces van het filter.
 - ⇒ "6.2.3 Regeneratieproces (alleen bij circulatiefilter permalyt BUR BIH)" (pagina 100).

Maatregelen voor een voldoende toevoer van frisse lucht:

- ☞ Open de ramen.
- ☞ Open de deuren.
- ☞ Zorg ervoor dat de raamcontactschakelaar is geïnstalleerd en klaar is voor gebruik.
- ☞ Bij ruimteluchtafhankelijke branders (b.v. rookkanaal) binnen één en dezelfde luchtmassa:
 - Zorg ervoor dat de voorgeschreven veiligheidsvoorziening werkt.

Oliën en vetten hebben verschillende rookpunten.

Het rookpunt is de temperatuur waarbij een duidelijk zichtbare rookontwikkeling boven verhitte olie of vet ontstaat. De rook kan zich aan meubels, aan de keukenkastjes of aan het plafond afzetten.

- ☞ Let op het rookpunt van de gebruikte olie of vet. Gegevens daartoe ontvangt u van de desbetreffende fabrikant.

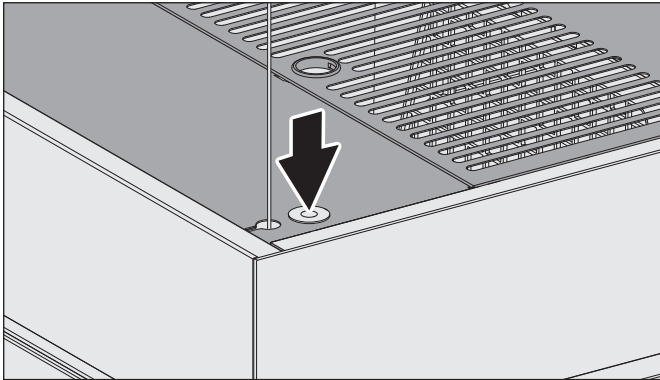
De afzuiging is alleen actief als het apparaat minstens 100 mm omlaag is gegaan.

- Wanneer het apparaat omhooggaat en de afstand tot de bovenste eindpositie minder dan 100 mm bedraagt, schakelt de afzuiging uit.
- Wanneer het apparaat in de bovenste eindstand staat en de afzuiging wordt ingeschakeld dan gaat het apparaat 100 mm omlaag.

4.2 Apparaat bedienen

Het apparaat wordt via de afstandsbediening BFB 7bT, of via de app of via gebaren aangestuurd.

Voor de bediening met de afstandsbediening of de app is een Pairing vereist.



De Pairing-toets bevindt zich aan de onderkant van het apparaat.

4.2.1 Afstandsbediening

De gebruikshandleiding van de afstandsbediening moet worden opgevolgd.

Het apparaat en de afstandsbediening BFB 7bT moeten één keer worden aangesloten. De volgende stappen moeten parallel worden uitgevoerd op de afstandsbediening en de wasemkap.

Druk de volgende twee toetsen op de afstandsbediening (> 3 sec.):



Druk binnen 2 minuten op de Pairing-toets (< 1 sec.) op het apparaat om het verbindingsproces te starten. De effectverlichting knippert 2 minuten blauw.

De geslaagde verbinding wordt als volgt bevestigd:

- Op de afstandsbediening branden kort alle LED's.

4.2.2 App



De app „berbel+“ is in de Stores verkrijgbaar.



Apple App Store (iOS)



Google Play Store (Android)

Neem de informatie in de app in acht.

Het apparaat en de app moeten eenmaal met elkaar worden verbonden. De volgende stappen moeten parallel in de app en aan de afzuigkap worden uitgevoerd.

- Volg de aanwijzingen in de app.
- Druk op de Pairing-toets (> 5 sec.) op het apparaat om het verbindingsproces te starten. De effectverlichting knippert 2 minuten blauw.

De afstandsbediening kan in deze modus niet worden verbonden.

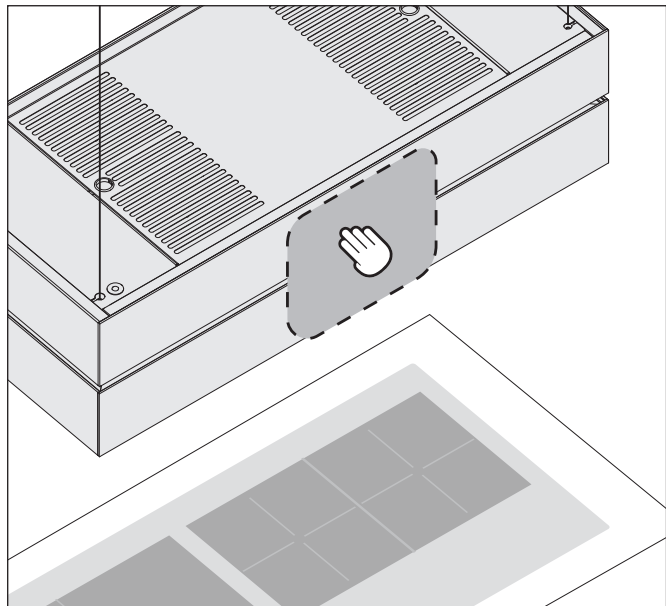
De geslaagde verbinding wordt als volgt bevestigd:

- Melding in de app.

4.2.3 Gebaarbesturing

Actiesensor

Bediening van het ventilatorvermogen of de kookplaatverlichting door gebaren met handbeweging.



Het detectiebereik (breedte ca. 25 cm) bevindt zich in het midden van de voorzijde van het apparaat. De afstand van de hand tot het apparaat (max. 7 cm) moet worden aangehouden.

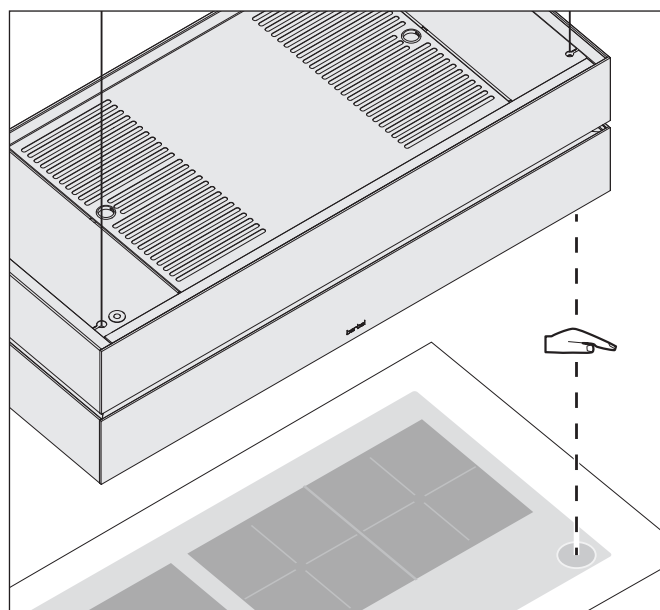
De volgende acties zijn mogelijk:

	☞ Veeg van boven naar onder om de kookplaatverlichting in te schakelen.
	☞ Veeg van onder naar boven om de kookplaatverlichting uit te schakelen.
	☞ Veeg van links naar rechts om het ventilatorvermogen een niveau te verhogen.
	☞ Veeg van rechts naar links om het ventilatorvermogen een niveau te verlagen.

Het ingestelde ventilatorniveau wordt in de lichtspleet door de effectverlichting in wit voor 10 seconden bevestigd. Des te breder de verlichting, des te hoger het ventilatorniveau. De overeenkomstige toets op de afstandsbediening brandt.

Liftsensor

Omhoog en omlaag brengen van het apparaat door gebaren met handbeweging.



Het detectiebereik bevindt zich onder het apparaat rechtsvoor en wordt door een rood lichtpunt aangeduid. De afstand van de hand tot de werkplaat (minimaal 15 cm) moet worden aangehouden, de bewegingslengte (minimaal 25 cm) moet in acht worden genomen.

Om de gebaaraansturing te activeren:

- ☞ Beweeg de hand in het sensorbereik. Het rode lichtpunt knippert 2x kort. Zodra het lichtpunt brandt, is het apparaat gereed.

De volgende verplaatsingsopdrachten zijn mogelijk:

	☞ Beweeg de hand van boven naar onder om het apparaat in de onderste eindpositie te brengen.
	☞ Beweeg de hand van onder naar boven om het apparaat in de bovenste eindpositie te brengen.
	Tijdens de beweging van het apparaat: ☞ Houd de hand opnieuw in het sensorbereik om het apparaat te stoppen.



5. Reiniging

5.1 Veiligheidsinstructies voor de reiniging

WAARSCHUWING!

Gevaar door veronachtzaming van de reinigingsinstructies!

Dit hoofdstuk bevat belangrijke informatie voor het veilig reinigen van het apparaat.

-  Lees dit hoofdstuk voordat u het apparaat reinigt zorgvuldig door.
-  Volg de veiligheidsinstructies op.

- Reiniging alleen door geautoriseerde gebruikers.
 - ⇒ "1.2 Geautoriseerde doelgroepen" (pagina 82).
- Geen reiniging door kinderen onder de 8 en personen die gevaren bij het omgaan met het apparaat niet in kunnen schatten.
- Na het gebruik kunnen de kookplaat en andere delen die aangeraakt kunnen worden nog heet zijn. Er bestaat verbrandingsgevaar.
- Vetresten moeten worden verwijderd. Vetresten zijn een brandrisico.



Het apparaat moet regelmatig worden gereinigd:

- Oppervlak, bovenste en onderste schaal na iedere maaltijdbereiding.
- De Capillar Trap bij dagelijks gebruik uiterlijk na drie weken.

5.2 Reinigingsmaatregelen

Het apparaat zuigt vuildeeltjes (b.v. vet- en oliedeeltjes) met de lucht uit de ruimte aan. In de bovenste schaal, de onderste schaal en in de Capillar Trap worden de vuildeeltjes afgescheiden en verzameld.

Voor elke reiniging:





-  Schakel het apparaat uit.
-  Zorg ervoor dat de kookplaat en andere delen die aangeraakt kunnen worden zijn afgekoeld.


ATTENTIE!

Gevaar voor beschadigingen door ondeskundige reiniging!



Voorwerpen met scherpe randen, schuurmiddelen of ongeschikte reinigingsmiddelen kunnen het apparaat beschadigen.

De volgende reinigingsmiddelen zijn niet geschikt en mogen niet worden gebruikt:

- Aceton
- Trichlorethyleen
- Oplossingen op nitro-basis (bijv. een nitro-oplossing)
- Kunstharverdunding
- Schuurmiddelen
- Silicoonhoudende polijstmiddelen
- Oliehoudende polijstmiddelen
- Was
- Waterdamp
- Op gecoate oppervlakken: microvezeldoek
-  Houd voorwerpen uit de buurt, die het apparaat kunnen bekrassen (b.v. ringen).
-  Gebruik milde huishoudreinigingsmiddelen (bijv. alkalivrije, ph-neutrale allesreiniger).
-  Gebruik een zachte, vochtige doek.
-  Reinig zonder veel druk uit te oefenen.

-  De aanwijzingen en gegevens op de reinigingsmiddelen moeten in acht genomen worden.

Afstandsbediening

-  Reinig de afstandsbediening met een niet-pluizende, licht vochtige doek (b.v. een microvezeldoek).
-  Wrijf de afstandsbediening droog met een niet-pluizende, zachte doek.

Oppervlakken

-  Reinig de oppervlakken met een zachte, vochtige doek en een mild huishoudreinigingsmiddel.
-  Wrijf de oppervlakken met een zachte doek droog.

⚠ VOORZICHTIG!

Letselgevaar door randen van het apparaat!

Bij het verwijderen van de onderste schaal of de Capillar Trap kunnen vingers ingeklemd en bekneld raken.

☞ Beweeg de apparaatonderdelen langzaam en voorzichtig.

⚠ ATTENTIE!

Gevaar voor beschadigingen door vallende delen!

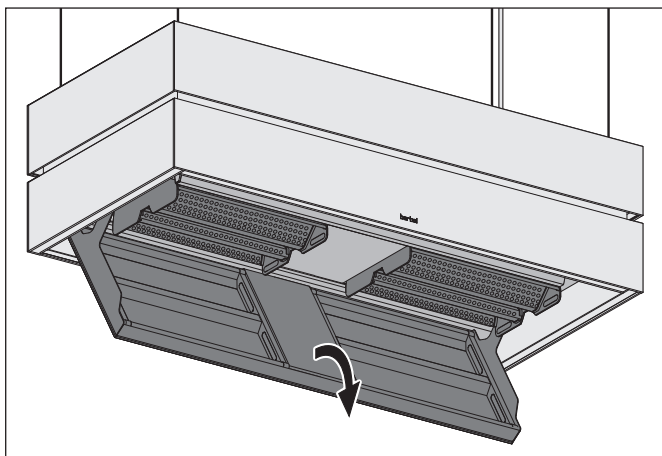
De onderste schaal en de Capillar Trap kunnen bij het verwijderen vallen en de kookplaat, het keukenmeubilair of andere voorwerpen beschadigen.

☞ Houd de onderdelen bij het verwijderen goed vast.

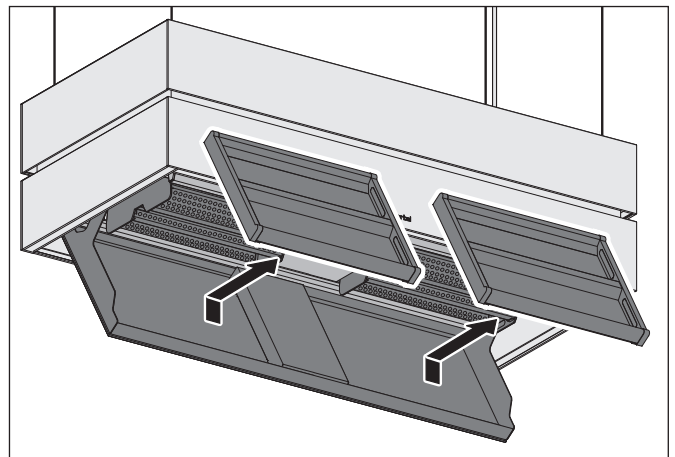
☞ Bescherm het gedeelte onder het apparaat (b.v. met dik karton).

Onderste schaal

De afdekking met de onderste schaal wordt door magneten in het apparaat vastgehouden.



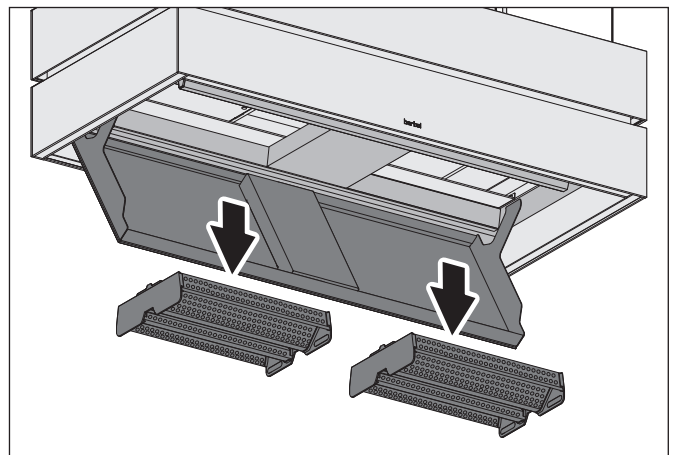
☞ Klap de afdekking omlaag.



- ☞ Til de onderste schaal aan de achterzijde op.
- ☞ Neem de onderste schaal er via de voorzijde uit.
- ☞ Reinig de bovenste schaal met een zachte, vochtige doek.
- ☞ Reinig de onderste schaal met een zachte, vochtige doek of in de afwasmachine.
- ☞ Wrijf de bovenste en onderste schaal met een zachte doek droog.
- ☞ Plaats de onderste schaal terug via de voorzijde.
- ☞ Druk de onderste schaal aan de achterzijde omlaag.
- ☞ Klap de afdekking omhoog, tot de magneten hoorbaar vastklikken.

Capillar Trap

De Capillar Trap zit boven de onderste schaal in het apparaat en wordt vastgehouden door magneten.



- ☞ Pak de Capillar Trap met beide handen aan de zijkanten vast.
- ☞ Trek de Capillar Trap eruit.
- ☞ U kunt de Capillar Trap bijv. in de afwasmachine reinigen.
- ☞ Reinig de vlakken en randen op de opnameschacht van de Capillar Trap met een zachte, vochtige doek.
- ☞ Zorg ervoor dat de Capillar Trap helemaal droog is.
- ☞ Plaats de Capillar Trap terug.

6. Reparaties

6.1 Veiligheidsinstructies voor het uitvoeren van reparaties

⚠ WAARSCHUWING!

Gevaar door veronachtzaming van de onderhoudsinstructies!

Dit hoofdstuk bevat belangrijke informatie voor het veilig onderhouden en repareren van het apparaat.

- 🔧 Lees dit hoofdstuk voordat u het apparaat onderhoudt zorgvuldig door.
- 🔧 Volg de veiligheidsinstructies op.
- 🔧 Voer het onderhoud en de reparaties uit zoals is beschreven.

- Reparatiewerkzaamheden alleen door gekwalificeerd, deskundig personeel.
 - ⇒ "1.2 Geautoriseerde doelgroepen" (pagina 82).
- Elektrotechnische werkzaamheden alleen laten uitvoeren door gekwalificeerde elektromonteurs.
 - ⇒ "1.2 Geautoriseerde doelgroepen" (pagina 82).
- Reparaties alleen door geautoriseerde gebruikers.
 - ⇒ "1.2 Geautoriseerde doelgroepen" (pagina 82).
- Geen reparaties door kinderen onder de 8 en personen die gevaren bij het omgaan met het apparaat niet in kunnen schatten.
- Bij werkzaamheden op hoogte moet u letten op een stabiele stand (b.v. een stabiele keukentrap).
- De kookplaat en andere delen die aangeraakt kunnen worden moeten afgekoeld zijn.
- De ventilatorbehuizing mag nooit geopend worden.

6.2 Onderhoud

6.2.1 Lampen vervangen

Het apparaat is voorzien van een onderhoudsvrije LED-verlichting. Wanneer er sprake is van een storing:

- 🔧 Neem contact op met de klantenservice.

6.2.2 Filtrervulling vervangen (alleen bij circulatiefilter BUF BIH)

Geurtjes worden door de filtrervulling in het circulatiefilter gebonden. De geurloze, gereinigde lucht wordt weer naar de ruimte geleid.

Circulatiefilters zijn maximaal twee jaar onderhoudsvrij. Daarna moet de filtrervulling regelmatig vernieuwd worden.

Vervangingsintervallen

- Als de controle-indicatie knippert - elke 1000 bedrijfsuren van de ventilator.
- 📖 De gebruikshandleiding van de afstandsbediening of de informatie in de app in acht nemen.
- Bij geuren in de uitstromende lucht.
- Bij dagelijks gebruik uiterlijk na 24 maanden.
- Bij af-en-toe-gebruik uiterlijk na 36 maanden.

⚠ ATTENTIE!

Gevaar voor materiële schade door vallende delen!

Bij werkzaamheden aan het apparaat kunnen delen van het apparaat of werktuigen vallen en tot schade aan keukenelementen leiden.

- 🔧 Bescherm de afgekoelde kookplaat en andere vlakken in het kookgedeelte (b.v. met dik karton).

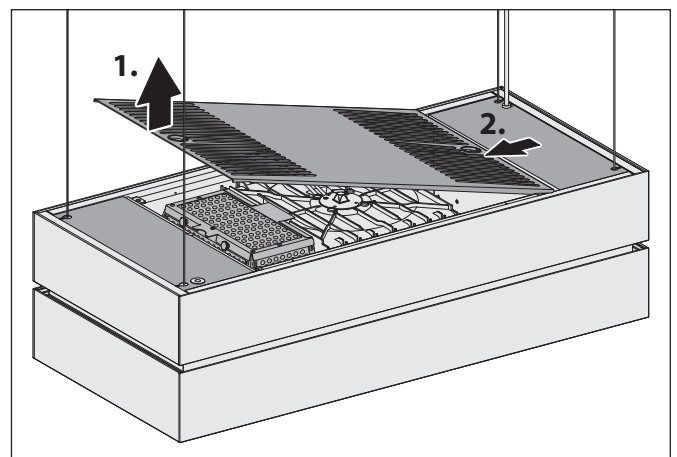
Het apparaat moet zich in de onderste eindpositie bevinden.

⚠ WAARSCHUWING!

Levensgevaar door elektrische schok!

Het aanraking van delen die onder stroom staan, kan tot een elektrische schok, verbrandingen of de dood leiden.

- 🔧 Koppel het apparaat los van de stroomvoorziening.
- 🔧 Zorg ervoor dat de elektrische voeding onderbroken is en blijft.



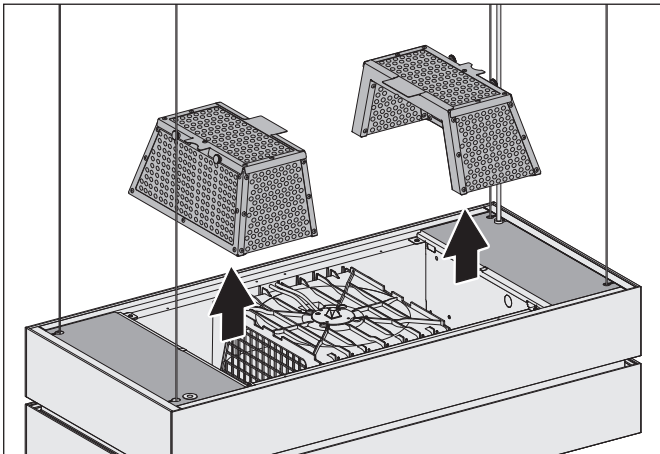
- 🔧 Til de afdekking naar boven eraf.

⚠ VOORZICHTIG!

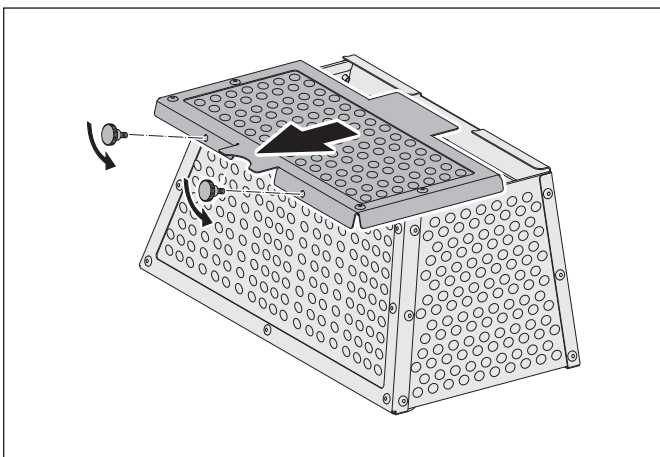
Verwondingsgevaar door scherpe randen!

De plaat van het circulatiefilter heeft randen die snijwonden aan de handen kunnen veroorzaken.

- ☞ Beweeg het filter voorzichtig.
- ☞ Gebruik de houdergreep.



- ☞ Pak het filter vast aan de grepen.
- ☞ Til het filter minimaal 30 cm op.
- ☞ Neem het filter naar voren uit het apparaat.
- ☞ Zet het filter in een emmer o.i.d.



- ☞ Draai de schroeven aan de bovenkant van het filter los.
- ☞ Verwijder het deksel.
- ☞ Maak het filter volledig leeg.
- ☞ Vul het filter met de nieuwe actieve kool tot het maximale vulniveau.
- ☞ Schroef het deksel weer op de bovenkant van het filter.
- ☞ Reinig het filter van buiten (b.v. door afzuigen met een stofzuiger).
- ☞ Pak het filter vast aan de grepen.
- ☞ Plaats het filter voorzichtig terug.
- ☞ Plaats de afdekking op het apparaat.
- ☞ Herstel de stroomvoorziening.

6.2.3 Regeneratieproces (alleen bij circulatiefilter permalyt BUR BIH)

Het filter is onderhoudsvrij, de vernieuwing van de actieve kool vervalt.

In het apparaat worden filtermatten, speciale actieve kool en een katalysator gebruikt om een effectieve geuradsorptie te bereiken. Na een bepaald aantal gebruiksuren vindt het regeneratieproces plaats in het gesloten filter. De katalysator start automatisch om het filtermedium te regenereren.

Het regeneratieproces duurt ongeveer 90 minuten. Daarbij kan warmte- en geluidsproductie op het apparaat worden waargenomen. Tijdens het regeneratieproces mag de spanningsvoorziening niet worden onderbroken.

6.3 Verhelpen van storingen

Mogelijke storingen worden hieronder als volgt beschreven:
Beschrijving van de storing.

- Mogelijke oorzaak.
 - ☞ Oplossing.

Ventilator en verlichting werken niet.

- Geen stroomtoevoer.
 - ☞ Controleer of de netschakelaar (op alle polen) aangesloten is.
 - ☞ Schakel de netschakelaar in.
- De zekering is geactiveerd of is defect.
 - ☞ Controleer of de zekering gereageerd heeft.
 - ☞ Wanneer u over een automatische zekering beschikt, schakelt u de automatische zekering in.
 - ☞ In geval van andere zekeringstypes neemt u contact op met een electricien.

Ventilator werkt niet.

- Het apparaat is niet ingeschakeld.
 - ☞ Controleer alle vermogensniveaus.
- Het apparaat is aangesloten op een raamcontactschakelaar en het raam is gesloten.
 - ☞ Open het raam.
- Het apparaat is op een veiligheidsinrichting aangesloten. De veiligheidsinrichting herkent een kritische onderdruk.
 - ☞ Open een raam.
 - ☞ Wacht tot de luchtdruk weer normaal is.

Verlichting werkt niet.

- De software van het apparaat moet opnieuw worden opgestart.
 - ☞ Onderbreek de elektrische voeding ca. 10 seconden.
- Lamp is defect.
 - ☞ Neem contact op met de klantenservice.

Geurvorming tijdens het bedrijf.

- De filtervulling is opgebruikt.
 - ☞ Vervang de filtervulling.
 - ⇒ "6.2.2 Filtervulling vervangen (alleen bij circulatiefilter BUF BIH)" (pagina 99).
- De filtermatten van het circulatiefilter permalyt zijn verzadigd en moeten geregenereerd worden.
 - ☞ Wacht totdat het regeneratieproces automatisch start.
 - ⇒ "6.2.3 Regeneratieproces (alleen bij circulatiefilter permalyt BUR BIH)" (pagina 100).

Slechte prestatie van het apparaat.

- Het circulatiefilter is dichtgeslibd.
 - ☞ Vervang de filtervulling van het circulatiefilter.
 - ⇒ "6.2.2 Filtervulling vervangen (alleen bij circulatiefilter BUF BIH)" (pagina 99).

Kookdampen zetten zich aan meubels, keukenkastjes of het plafond af.

- Rookontwikkeling door het verhitten van oliën en vetten met te hoge temperatuur.
 - ☞ Let op het rookpunt van de gebruikte olie of vet. Gegevens daartoe ontvangt u van de desbetreffende fabrikant.

Vocht in het apparaat.

- Er zijn druppels of spatwater in het apparaat binnengedrongen.
- Er is vloeistof (b.v. uit vazen, flessen op het apparaat) in het apparaat binnengedrongen.
 - ☞ Onderbreek meteen de stroomtoevoer door de zekering te verwijderen.
 - ☞ Zorg ervoor dat de stroomtoevoer van het apparaat niet per ongeluk opnieuw ingeschakeld wordt. Laat b.v. iemand opletten dat niemand de zekering inschakelt.
 - ☞ Zorg ervoor dat er verder geen vloeistoffen in het apparaat binnendringen kunnen.
 - ☞ Laat het apparaat drogen.
 - ☞ Laat het apparaat door gekwalificeerd personeel controleren en repareren voordat u het apparaat opnieuw gebruikt.

Na een stroomonderbreking knippert de „Omhoog“-knop op de afstandsbediening.

- De stroomvoorziening is uitgevallen terwijl de aandrijfmotor in werking was. Het apparaat staat in kalibratiemodus en moet een referenticyclus doorlopen.
 - ☞ Controleer of de rijbaan vrij is.
 - ☞ Zorg ervoor dat er zich geen voorwerpen tussen het apparaat en de plafondconsole bevinden.
 - ☞ Tik op de afstandsbediening op de knop „Omhoog“. Het apparaat gaat één keer helemaal omhoog en dan naar de ingestelde bovenste eindpositie.

De knoppen „Omhoog“ en „Omlaag“ op de afstandsbediening knipperen, maar het apparaat beweegt niet.

- De veiligheidsuitschakeling is geactiveerd omdat er een probleem is gedetecteerd (bijv. foutief opwickelen of defecte draagkabel).
 - ☞ Neem contact op met de klantenservice.

De effectverlichting knippert 2 minuten rood en de toets „Omlaag“ knippert op de afstandsbediening.

- Het apparaat is geblokkeerd (bijv. door een ingeklemd voorwerp).
 - ☞ Schuif het apparaat in de tegengestelde richting.
- De interne veiligheidsvoorziening is geactiveerd.
 - ☞ Neem contact op met de klantenservice.

Het apparaat reageert niet op bediening van de afstandsbediening.

- ☞ De gebruikshandleiding van de afstandsbediening moet worden opgevolgd.

Bij gebruik van het circulatiefilter permalyt BUR BIH:

Warmte- en geluidsvorming na uitschakelen van het apparaat.

- Dat is geen storing. Het automatische regeneratieproces is gestart.
 - ☞ Wacht totdat het proces is beëindigd.

Er is een continu signaal te horen.

- Het circulatiefilter permalyt heeft een storing.
 - ☞ Neem contact op met de klantenservice.

Wanneer een storing niet verholpen kan worden:

- ☞ Neem contact op met de klantenservice.

7. Demontage

- ☞ Breng het apparaat in een positie waarin de afstand tot aan de plafondconsole niet groter is dan 1150 mm.

⚠ WAARSCHUWING!

Levensgevaar door elektrische schokken!

Het aanraking van spanningvoerende onderdelen kan tot elektrische schokken, verbrandingen of de dood leiden.

- ☞ Onderbreek de voedingsspanning van het apparaat op alle polen.
- ☞ Zorg dat de voedingsspanning tijdens de volgende werkzaamheden onderbroken is en blijft.

⚠ WAARSCHUWING!

Verwondingsgevaar door ondeskundig gebruik!

De grootte en het gewicht van het apparaat vergen bij het wegnemen ervan veel kracht. Wanneer het apparaat valt, is ernstig letsel mogelijk.

- ☞ Haal het apparaat er met ten minste drie personen af.
- ☞ Zorg voor een veilige standplaats bij het wegnemen.
- ☞ Zorg ervoor dat er verder geen personen in de werkzone aanwezig zijn.

⚠ ATTENTIE!

Gevaar voor materiële schade door ondeskundig gebruik!

De grootte en het gewicht van het apparaat vergen bij het wegnemen ervan veel kracht. Wanneer het apparaat valt, kunnen het apparaat, keukenmeubels en andere voorwerpen beschadigd raken.

- ☞ Bescherm de body van de kap (b.v. met een deken) tegen beschadigingen en krassen.
- ☞ Dek de afgekoelde kookplaat af.
- ☞ Houd het montagegedeelte vrij.

7.1 Body van de kap demonteren

- ☞ Zet het apparaat op een geschikte steun (b.v. werkbokken).
- ☞ Draai de sluitmoeren aan de bekleding van de plafondconsole los.
- ☞ Leg de bekleding op de body.
- ☞ Verwijder de aangesloten kabel van de plafond aansluitplaat.
- ☞ Leg de netkabel op de body.

Indien aanwezig:

- ☞ Haal de aanwezige aansluitkabels van de accessoires af.

- ☞ Houd de body met twee personen vast.
- ☞ Een derde persoon draait de borgmoeren (contramoeren) van de draagkabels aan de bevestigingschulzen los.
- ☞ Schroef de bevestigingschulzen van de schroefdraadtappen en maak de draagkabels los.
- ☞ Leg de draagkabels op de body.
- ☞ Borg alle bewegende onderdelen op de body van de kap.
- ☞ Zet de body op een schone, vast ondergrond of in de verpakking neer.

7.2 Plafondaansluitplaat demonteren

- ☞ Verwijder de moeren en onderleggingen van de langgaten in de plafond aansluitplaat.
- ☞ Draai de moeren in de slotgaten in de plafond aansluitplaat los.
- ☞ Draai de plafond aansluitplaat.
- ☞ Verwijder de plafond aansluitplaat.
- ☞ Leg de plafond aansluitplaat op een schone, vast ondergrond of in de verpakking.
- ☞ Verwijder de moeren en onderleggingen uit de slotgaten.

Het apparaat is gedemonteerd.

8. Verwerking van afvalstoffen


8.1 Verpakking afvoeren

ATTENTIE!


Gevaar voor milieuschade door niet-vakkundig afvoeren van de verpakking!

-  Geef de verpakking niet met het normale huisvuil mee.
-  Voer de verpakking af voor een vakkundige, milieuvriendelijke recycling.

De verpakking dient als bescherming tegen transportschade. Alleen de originele verpakking garandeert voldoende bescherming tijdens het transport.

-  Bewaar de verpakking op een plek die voor kinderen niet toegankelijk is.

Het verpakkingsmateriaal is vanuit milieuvriendelijk oogpunt gekozen en is vervaardigd van recyclebare materialen. Het verpakkingsmateriaal kan na gebruik in de kringloop van grondstoffen terugkeren. Daardoor kunnen waardevolle grondstoffen gespaard blijven.

- De buitenverpakking is van karton.
- Het vulmateriaal en de inzetstukken zijn van karton of polyethyleen (PE).
- De beschermfolies en zakjes zijn van polyethyleen (PE).
-  Verwijder de verpakking op milieuvriendelijke wijze als gescheiden materialen.



8.2 Filtervulling afvoeren

-  Voer de actieve kool af volgens de plaatselijk geldende afvalverwijderingsregels (EG-afvalsleutel 061302).

8.3 Apparaat afvoeren


ATTENTIE!

Gevaar voor milieuschade door niet-vakkundig afvoeren van het apparaat!

Het apparaat valt onder Europese Richtlijn 2012/19/EU en mag niet worden afgevoerd met het huishoudelijk afval.

-  Geef het apparaat na de gebruikperiode niet met het normale huisvuil mee.
-  Informeer bij uw gemeentebestuur naar de mogelijkheden om het apparaat een op een vakkundige, milieuvriendelijke manier te recyclen.

Door de correcte afvoer van het apparaat wordt er een bijdrage geleverd aan de recycling van materialen en de bescherming van bronnen.

-  Het apparaat volgens de wettelijke bepalingen via een deskundig afvalverwerkingsbedrijf of uw lokale inzamelpunt recyclen of door teruggave aan de tot teruggave verplichte verkoper.

Als er batterijen of accu's worden gebruikt:

-  Verwijder de accu uit het apparaat.
-  Verwijder batterijen en accu's door teruggave aan de verkoper van het type accu of een lokaal inzamelpunt.



WEEE-Reg.-Nr. 59614689

9. Bijlage

9.1 EU-conformiteitsverklaring

in overeenstemming met de bepalingen van de volgende EU-richtlijnen:

1. EU-Richtlijn 2014/53/EU inzake radioapparatuur
2. RoHS-richtlijn 2011/65/EU inzake gevaarlijke stoffen in elektrische en elektronische apparatuur
3. Richtlijn 2009/125/EG inzake ecologisch ontwerp
4. Laagspanningsrichtlijn (ELV) 2014/35/EU

De fabrikant

berbel Ablufttechnik GmbH
Sandkampstraße 100
D-48432 Rheine

verklaart voor de volgende producten dat zij in overeenstemming zijn met de bepalingen van genoemde EU-richtlijnen:

Eiland-afzuigkap Skyline Edge Play

Type/modelserie:

- BIH 100 SKEP
- BIH 120 SKEP

De apparaten worden aangestuurd door radiografische signaaloverdracht via (Bluetooth Low Energy) met de afstandsbediening of de app.

Toegepaste en gebruikte normen:
bij 1.

- Art. 3.1 (a): Veiligheidseisen:
EN 60335-1:2012 + AC:2014 + A11:2014 + A13:2018;
EN 60335-2-31:2014, EN 62233:2008 + AC:2008;
EN 61347-1:2015; EN 61347-2-13:2014;
EN 62031:2008 + A1:2013 + A2:2015; EN 62471:2003
- Art. 3.1 (b): Elektromagnetische compatibiliteit
EN 55014-1:2006 + A1:2009 + A2:2011;
EN 55014-2:1997 + AC:1997 + A1:2001 + A2:2008;
EN 55015:2013; EN 61547:2009; EN 61000-3-2:2014;
EN 61000-3-3:2013; EN 301 489-1 v2.2.3;
EN 301 489-17 v3.1.1
- Alleen voor BIH 135 SKE Sound:
EN 55032:2012 + AC:2013; EN 55035:2017;
Art. 3.2: Radioapparatuur EN 300 328 v2.2.1

bij 2.

- EN 50581:2012

bij 3.

- Uitvoeringsverordening (EU) nr. 66/2014

Gevolmachtigde voor het samenstellen van de technische documentatie:

berbel Ablufttechnik GmbH
Sandkampstraße 100
D-48432 Rheine
Tel. +49 (0) 5971 / 80 80 9-0

De verantwoordelijkheid voor de afgifte van deze conformiteitsverklaring berust uitsluitend bij de fabrikant. Elke wijziging aan het product die niet met de fabrikant is overeengekomen maakt deze verklaring ongeldig.



Rheine, 08.03.2024

Andreas Wolfsholz, Directeur

9.2 Contact

Wanneer u suggesties of vragen heeft, kiest u uit de volgende mogelijkheden:

Post: berbel Ablufttechnik GmbH
Sandkampstraße 100
D-48432 Rheine

Telefoon: +49 (0) 5971 / 80 80 9-0
Ma tot do 8:00 – 17:30 uur
en vr 8:00 – 16:30 uur

Fax: +49 (0) 5971 / 80 80 9-10

Internet: www.berbel.de

E-mail: info@berbel.de

Contact opnemen met de klantenservice van de fabrikant

U kunt op verschillende manieren contact opnemen met onze klantenservice. Kies uit de volgende mogelijkheden:

Telefoon: +49 (0) 5971 / 80 80 9-0
Ma tot do 8:00 – 17:00 uur
en vr 8:00 – 16:30 uur

Fax: +49 (0) 5971 / 80 80 9-10

E-mail: service@berbel.de

Document information

Operating and installation instructions for:

- BIH 100 SKEP E01 island hood
- BIH 120 SKEP E01 island hood

Descriptions are identical for all models.
Differences are noted separately.

Illustrations show:

- BIH 100 SKEP E01 island hood
- Ceiling console with stainless steel cover
- BUF BIH recirculated air filter
- Original instructions.
- Part of the product.
- Copyright protected.
- Duplications, re-printing and distribution only with permission.
- Subject to alteration.

Safety information

⚠ DANGER!

Notes with the word DANGER warn of a hazardous situation that results in serious injuries or death.

⚠ WARNING!

Notes with the word WARNING warn of a hazardous situation that could result in serious injuries or death.

⚠ CAUTION!

Notes with the word CAUTION warn of a situation that could result in minor injuries.

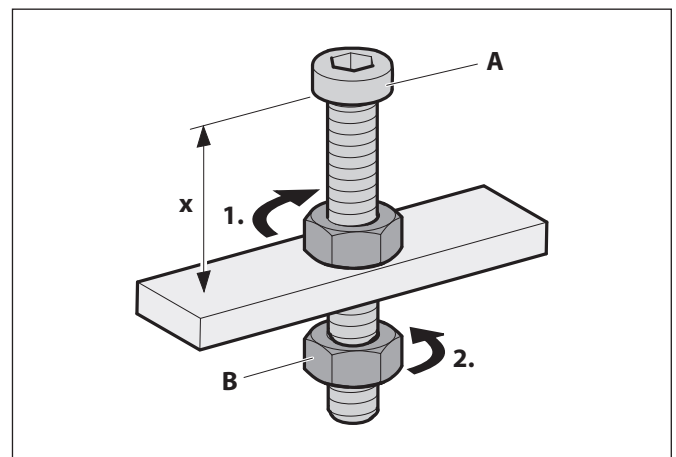
⚠ ATTENTION!

Notes with the word ATTENTION warn of a situation that could result in damage to property or to the environment.

Symbol clarification - text

- ☞ Handling requirement
- Listing
- ⇒ Reference to another point in this document
- 📄 Reference to other documents that should be observed

Symbol clarification - illustrations



- Highlighting of the parts involved in the action with shading
- 1. Handling steps with numbering
- A Part designations with upper case characters
- x Dimensions with lower case characters or units in mm
- ☞ Movement and direction arrows

Table of contents

1.	Safety information	108
1.1	Proper intended use	108
1.2	Authorised target groups	108
1.3	General safety instructions	108
2.	Product information	109
2.1	Functional principle	109
2.2	Recirculated air mode	109
2.3	Product variants	110
2.4	Product overview	110
2.5	Scope of delivery	111
2.6	Technical data	112
3.	Installation	113
3.1	Safety information for installation	113
3.2	Requirements for the installation location	113
3.3	Requirements for recirculated air mode	113
3.4	Installation procedure	114
3.4.1	Preparation for installation	114
3.4.2	Unpack the device	114
3.4.3	Install the ceiling mounting plate	114
3.4.4	Hang the device in place	116
3.4.5	Set the end positions	119
3.4.6	Set colour temperature	119
3.4.7	Check and carry out commissioning	119
4.	Operation	120
4.1	Safety information for operation	120
4.2	Operating the device	121
4.2.1	Remote control	121
4.2.2	App	121
4.2.3	Gesture control	122
5.	Cleaning	123
5.1	Safety information for cleaning	123
5.2	Cleaning procedures	123
6.	Maintenance	125
6.1	Safety information for maintenance	125
6.2	Maintenance	125
6.2.1	Changing the lamps	125
6.2.2	Replacing the filter filling (only for BUF BIH recirculated air filter)	125
6.2.3	Regeneration process (only for BUR BIH recirculated air filter permalyt)	126
6.3	Fault rectification	126
7.	Dismounting	128
7.1	Dismounting the hood body	128
7.2	Dismounting the ceiling mounting plate	128
8.	Disposal	129
8.1	Dispose of packaging	129
8.2	Dispose of filter filling	129
8.3	Dispose of the device	129
9.	Annex	130
9.1	EU Declaration of Conformity	130
9.2	Contact	130

1. Safety information

1.1 Proper intended use

The device serves to extract cooking vapours.
The device is intended exclusively for private domestic use.
The device must only be used with original filters from the manufacturer.

It is only permitted to use the device when it is in technically flawless condition and after correct installation.
Any other use shall be considered improper use.

The reading and observance of this manual are also included in the proper use of the device.

1.2 Authorised target groups

Electrical work only to be undertaken by qualified electricians.
Requirements on qualified electricians:

- Knowledge of the basics of electrics.
- Knowledge of country-specific regulations and standards.
- Knowledge of the applicable safety regulations.
- Knowledge of the relevant legal requirements for gas installations.
- Knowledge of this manual.

Installation and repair only by qualified specialist personnel.
Requirements on qualified specialist personnel:

- Knowledge of the regulations on safety at work.
- Knowledge of fastening systems.
- Basic knowledge of ventilation systems.
- Experienced in using electrical and mechanical tools.
- Ability to read technical drawings.
- Knowledge of this manual.

Operation, cleaning and maintenance by the user.

Requirements for the user:

- Knowledge of this manual.

There are separate requirements for the following users:

- Children from 8 years and older.
- Persons with restricted physical, sensory or mental capabilities.
- Persons with a lack of experience and knowledge.

These users are only permitted to carry out operation, cleaning and maintenance. Special requirements:




- Users are supervised.
- Users are instructed with regard to safe use of the device.
- Users understand the hazards involved with the device.
- Children may not play with the device.

1.3 General safety instructions

WARNING!

Hazard through a disregard of the operating and installation instructions!

This manual contains important information for the safe handling of the device. Separate reference is made to possible hazards.

-  Read through this manual thoroughly.
-  Follow the safety instructions in this manual.
-  Store the manual in an accessible location.

Naked flames can damage the device and can cause fires.

- Gas operation only with low gas flames (not rising above the edge of the base of the pots).
- Do not flambé underneath the device.
- No unattended deep frying underneath the device.

The use of the device is forbidden under the following circumstances:

- If necessary safety devices are missing (e.g. whilst using a heating point which uses air from the room as its oxygen supply).
- If essential approvals are missing (e.g. from chimneysweeps).
- In potentially explosive atmospheres.
- If the device or individual components are damaged.
- In the event of unauthorised alterations or changes to the device.
- If liquid has penetrated the device.
- When heavily soiled.
- For children under 8 years old and persons who would not be able to properly assess the hazards associated with handling the device.

The manufacturer accepts no liability for damage occurring in the following circumstances:

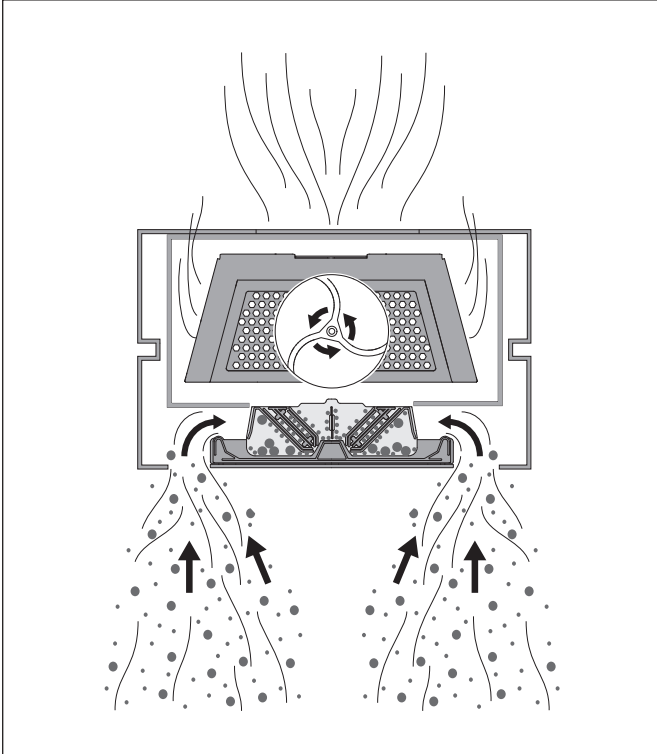
- Disregard of this manual.
- Improper use of the device.
- Improper installation and handling of the device.
- Use of the device by unauthorised target groups.
- Bypassing safety equipment on the device.
- Use of replacement parts (e.g. mains cable) that were not produced or approved by the manufacturer.
- In the case of incorrect use (e.g. heating cooking oils and cooking fats with a temperature above the smoke point).

Further safety instructions can be found in the respective relevant chapters of this manual.

- ⇒ "3.1 Safety information for installation" (page 113).
- ⇒ "4.1 Safety information for operation" (page 120).
- ⇒ "5.1 Safety information for cleaning" (page 123).
- ⇒ "6.1 Safety information for maintenance" (page 125).

2. Product information

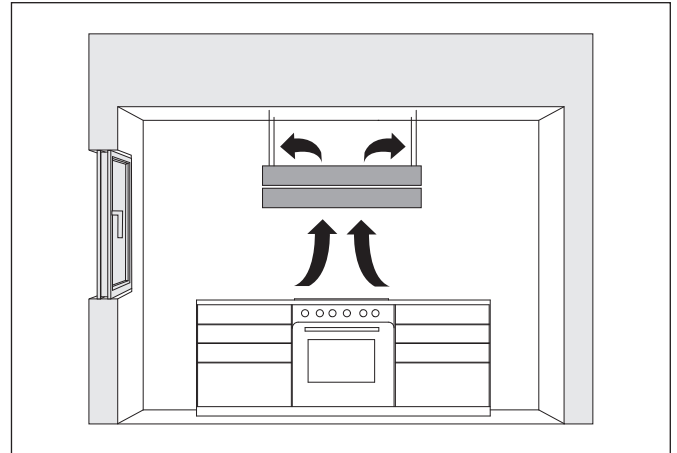
2.1 Functional principle



Cooking vapours are drawn through a gap and into the hood where they are accelerated and routed through bends.

The resultant centrifugal force ejects particles of dirt (e.g. particles or grease and oil) out of the air. The dirt particles are separated out and collected on the upper and lower section as well as a catchment screen ("Capillar Trap").

2.2 Recirculated air mode



The device is used in recirculated air mode.

The filter filling in the recirculated air filter neutralises any smelly odours present. The odour-free, cleaned room air is fed back into the room. The humidity in the room can be reduced with the fresh air feed.

In recirculated air mode, it is necessary to use the run-on function so that the device can remove the remaining odours. Using the run-on function increases the life of the filter filling. The filter filling must be replaced at regular intervals.

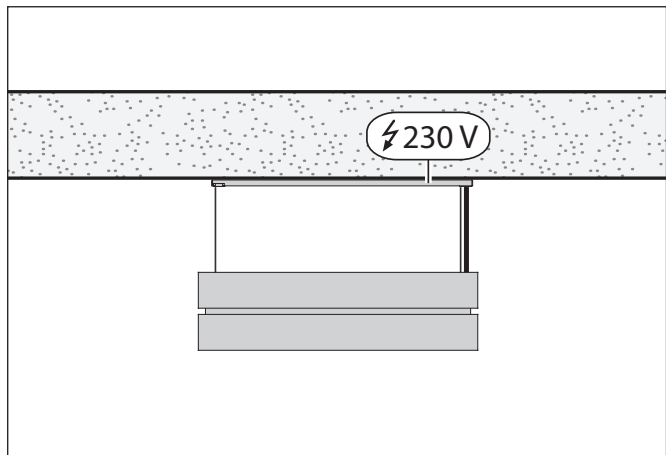
In the case of devices with recirculated air filter permalyt, as an extension for permanent odour retention there is no need to renew the filter filling. After the extractor hood is turned off, the regeneration process starts if the device reaches approx. 30 minutes of constant operation or approx. 60 minutes of total operating time.

2.3 Product variants

Widths

- 1000 mm (BIH 100 SKEP)
- 1200 mm (BIH 120 SKEP)

Ceiling consoles



- With stainless steel cover
- With glass cover
- With stainless steel cover 2
- With sloping stainless steel cover 2

Recirculated air filter

All variants can be equipped with the following recirculated air filters:

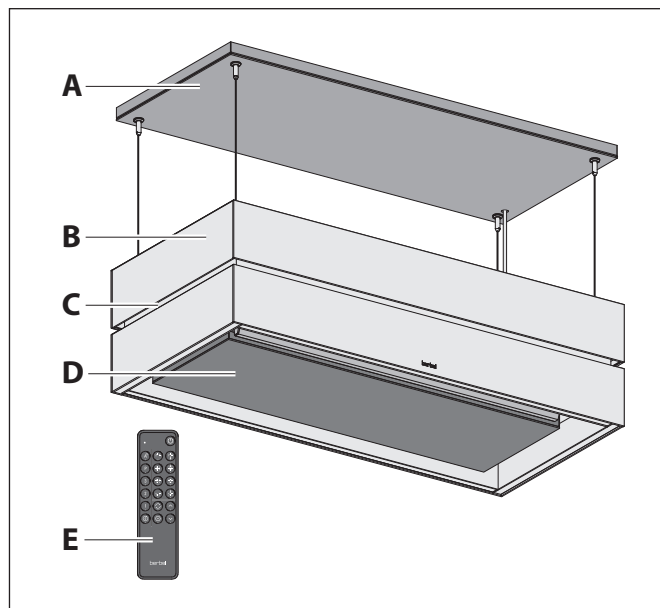
- BUF BIH recirculated air filter with charcoal filling for regular replacement
- Regenerative permalyt BUR BIH recirculated air filter with maintenance-free filter system

Special design

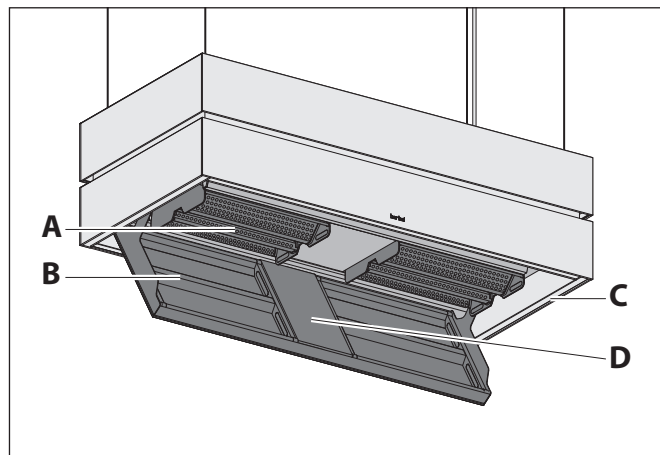
If required, the devices can be equipped with cable or track extensions.

☎ Please consult the customer services.

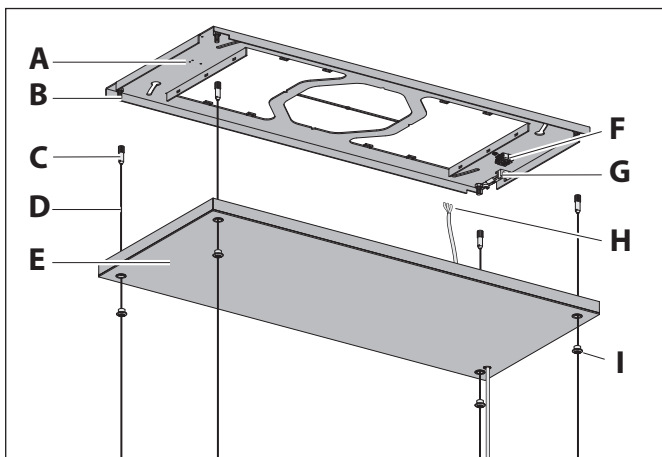
2.4 Product overview



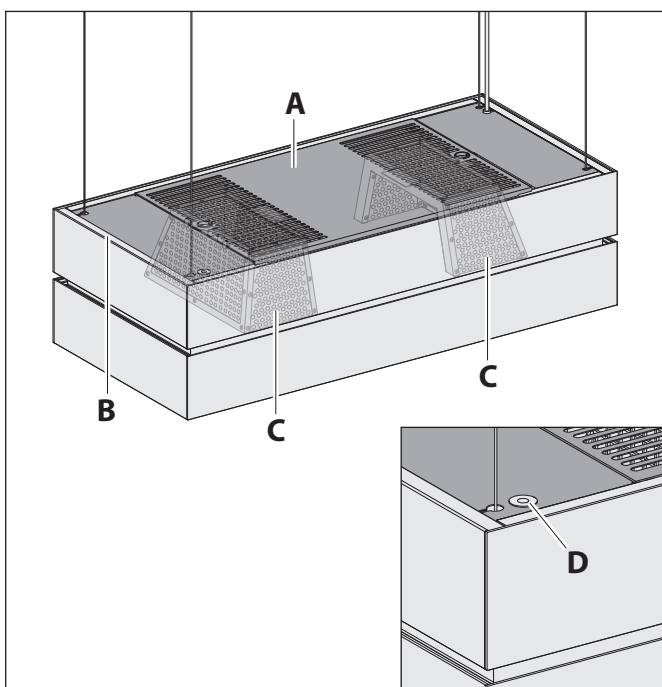
- A Ceiling console comprising a ceiling mounting plate and a cover
- B Hood body
- C Light gap with effect lighting
- D Lower section
- E BFB 7bT remote control



- A Capillar Trap (removable) – behind the lower section
- B Faceplate with lower section (removable)
- C Hob lighting (on all 4 sides)
- D Ratings plate (on the flap)

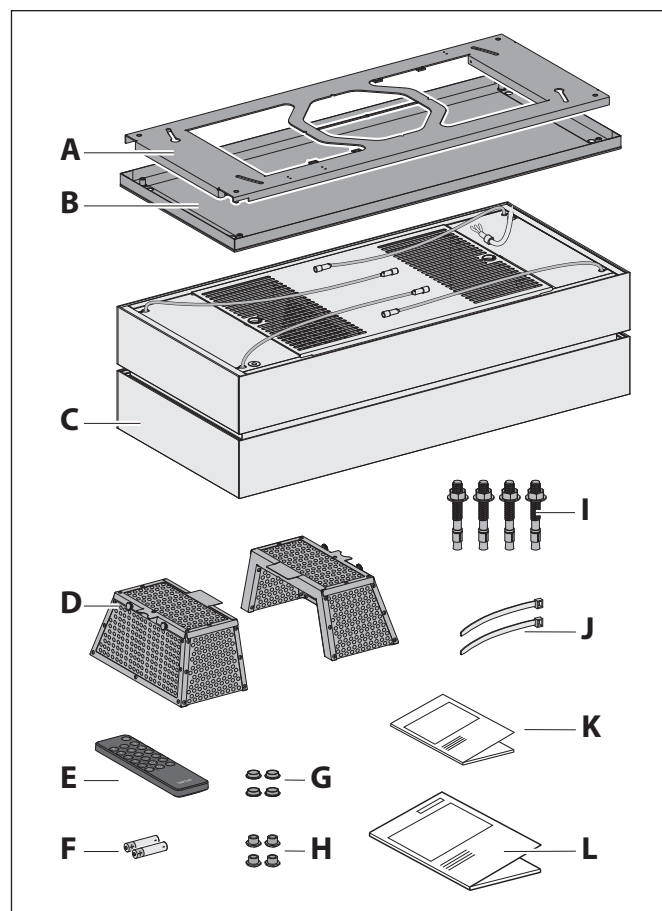


- A Ceiling mounting plate
- B Screwed end
- C Mounting sleeve
- D Support cable
- E Cover for ceiling mounting plate
- F Cable connector
- G Strain relief
- H Mains cable
- I Lock nut for ceiling mounting plate



- A Cover for hood body
- B Uplight (on all 4 sides)
- C Recirculated air filter
- D Pairing button

2.5 Scope of delivery



- A Ceiling mounting plate¹
- B Cover for ceiling mounting plate¹
- C Hood body with support cables (pre-installed)
- D 2 BUF BIH recirculated air filters (in hood body)²
- E BFB 7bT remote control
- F 2 AAA batteries (IEC LR03)
- G 4 protective glass sleeves³
- H 4 union nuts
- I 4 bolt anchors galvanised steel 8 mm with nuts (SW13) and washers
- J 2 cable ties
- K Operating instructions BFB 7bT
- L Operating and installation instructions

¹ Design is dependent on the product variant.

² Omitted if permalyt BUR BIH regenerative recirculated air filter is supplied (installed at the factory).

³ Only for devices with ceiling bracket (glass cover).

The fastening materials are only suitable for solid walls.

2.6 Technical data

Information on the model (e.g. serial number, year of construction) is quoted on the front panel.

⇒ “2.4 Product overview” (page 110).

	BIH 100 SKEP E01 with BUF BIH	BIH 120 SKEP E01 with BUF BIH	BIH 100 SKEP E01 with BUR BIH	BIH 120 SKEP E01 with BUR BIH
Connection voltage	230 V / 50 Hz	230 V / 50 Hz	230 V / 50 Hz	230 V / 50 Hz
Total power	max. 350 W	max. 360 W	max. 590 W	max. 600 W
Fan power consumption	170 W	170 W	170 W	170 W
Lighting Hob lighting	LED 28.8 W 1270 - 1350 lx	LED 31.3 W 1060 - 1170 lx	LED 28.8 W 1270 - 1350 lx	LED 31.3 W 1060 - 1170 lx
Lighting Effect lighting	LED 8.8 W 560 lm	LED 11.2 W 720 lm	LED 8.8 W 560 lm	LED 11.2 W 720 lm
Colour temperature, adjustable	2700 - 6500 K	2700 - 6500 K	2700 - 6500 K	2700 - 6500 K
Noise power level 3	61 dB(A)	62 dB(A)	61 dB(A)	62 dB(A)
Width	1000 mm	1200 mm	1000 mm	1200 mm
Depth	461 mm	461 mm	461 mm	461 mm
High hood body	280 mm	280 mm	280 mm	280 mm
Minimum height in top end position	335 mm	335 mm	335 mm	335 mm
Height adjustability (from the ceiling to the top edge of the device)	1200 mm	1200 mm	1200 mm	1200 mm
Device with ceiling bracket (stainless steel cover) – net weight	58.5 kg	70.1 kg	57.3 kg	66.7 kg
Device with ceiling bracket (glass cover) – net weight	60.7 kg	72.6 kg	59.5 kg	69.3 kg

3. Installation

3.1 Safety information for installation

⚠ WARNING!

Hazard through disregard of the installation instructions!

This chapter contains important information for the safe installation of the device.

- 📖 Read through this chapter carefully before installing the device.
 - 📖 Follow the safety instructions.
 - 📖 Carry out the installation as described.
-
- Installation only by qualified specialist personnel.
 - ⇒ "1.2 Authorised target groups" (page 108).
 - Electrical work only to be undertaken by qualified electricians.
 - ⇒ "1.2 Authorised target groups" (page 108).
 - At least three persons are required for the installation.
 - When working at heights, ensure good stable footing (e.g. stable stepladder).
 - The hob and other parts that can be touched must be allowed to cool prior to installation.
 - Store the film or other parts of the packaging in a location which is inaccessible to children.
 - The device must be in an undamaged and fault-free condition prior to installation.
 - Cables must not be kinked, crushed or damaged.
 - Never open the fan housing.
 - It is not permissible to attach further components (e.g. panels, air ducts) to the device.
 - The power supply voltage must match the voltage information quoted on the ratings plate.
 - ⇒ "2.6 Technical data" (page 112).
 - Ensure that the power supply is stable and remains so prior to the installation.
 - Connect the power supply only when instructed to do so in the installation instructions.

3.2 Requirements for the installation location

⚠ WARNING!

Risk of death due to improper installation!

Disregard of the ambient conditions can lead to hazardous situations, e.g. in the handling of electrical power or gas.

- 📖 Make sure that the requirements for the installation location are complied with.
-
- Do not install in potentially explosive atmospheres.
 - With simultaneous use of a heating point which uses air from the room as its oxygen supply (e.g. chimneys):
 - A safety device is absolutely essential.
 - The safety device must prevent gases being drawing to the room.
 - It is essential to ensure that the negative pressure in the heating point installation room does not exceed 4 Pa.
 - An approval for commissioning (e.g. from a chimneysweep) must be available.
 - Installation is only permitted on structural building elements capable of bearing the load (solid structure).
 - If installed above a fireplace that uses solid fuels (e.g. coal stove):
 - The fireplace must have a sealed cover which cannot be removed. Otherwise there is a fire risk due to flying sparks. Applicable legal and country-specific regulations must be observed.
 - The air flowing out must be able to dissipate unimpeded. Do not impede the air flow, e.g. through the installation of objects on or above the device.
 - Make sure that the building electrical supply is properly earthed.
 - The power supply voltage present must match the voltage information quoted on the ratings plate.
 - An all-pole isolating device (with a contact gap of at least 3 mm) must be provided for the power supply on the installation side.
 - A ceiling height of at least 2.40 m is required for device installation.
 - There must be a means of connecting the ceiling console to the power in the installation area.

📖 Country-specific, legal provisions must be observed.

3.3 Requirements for recirculated air mode

- Recirculated air filter at the fan outlet.
- Filter filling freely accessible for changing.

3.4 Installation procedure

Short overview:

1. Preparation for installation
2. Unpack the device
3. Install the ceiling mounting plate
4. Hang the device in place
5. Set the end positions
6. Set colour temperature
7. Check and carry out commissioning

3.4.1 Preparation for installation

- ☞ Familiarise yourself with the installation situation and the associated documents:
 - Device and instructions
 - Accessories
 - Installation location
- ☞ Assemble the tools and materials required:
 - Stable stepladder
 - Folding rule or measuring tape
 - Pencil
 - Spirit level
 - Slotted screwdriver SL 2.5 x 0.4
 - Phillips screwdriver PH1, PH2
 - 13 mm spanner
 - Allen key SW 2.5 mm
 - Hammer
 - ø 8 mm masonry bit
 - Hammer drill
 - Protective material (e.g. thick cardboard) for the hob and the worktops
- ☞ Ensure that the required ceiling height (at least 2.40 m) is available.
- ☞ Keep the installation area free of objects that could be in the way or that could be damaged.
- ☞ Make sure that the hob and other parts that could be touched have cooled down.
- ☞ Protect the hob and other surfaces in the installation area (e.g. with thick cardboard).
- ☞ Ensure that the power supply is switched off and remains so. Connect the power supply only when instructed to do so in the installation instructions.

3.4.2 Unpack the device

⚠ ATTENTION!

Hazard of glass breaking or other damage due to incorrect handling!

The device and its surfaces can be damaged when being unpacked or transported.

- ☞ Do not cut into the protective cardboard packaging.
- ☞ Keep objects that could scratch the device far away from it (e.g. tools, belt buckles).

- ☞ Unpack the device and all accompanying parts carefully.
- ☞ Set the device down on a firm, clean and protective surface (e.g. thick cardboard).
- ☞ Check the device and its constituent parts for damage.
- ☞ Check the delivery is complete.
 - ⇒ "2.5 Scope of delivery" (page 111).

If parts are missing or damaged:

- ☞ Please consult the customer services.

- ☞ Remove the packaging material and the protective film.
 - ⇒ "8.1 Dispose of packaging" (page 129).

3.4.3 Install the ceiling mounting plate

The device is designed to be hung on ceilings.

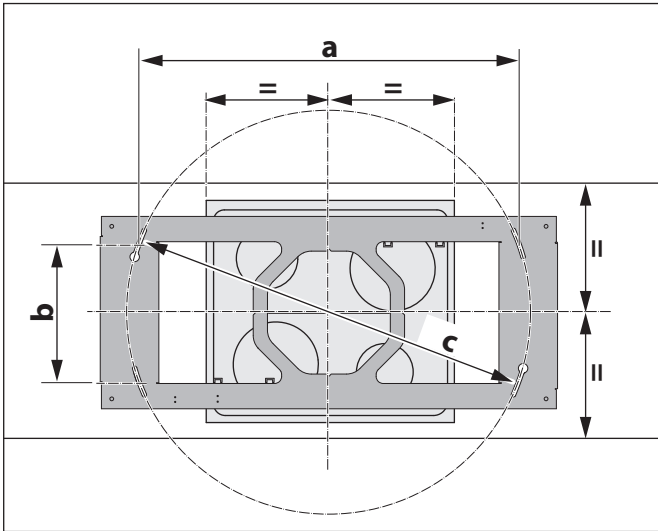
When mounting to a solid ceiling:

- ☞ Make sure that the ceiling has sufficient load bearing capacity.
- ☞ Ensure that the ceiling is level and horizontal.
- ☞ Use the fastening materials provided.

With different installation situations:

- ☞ Enquire about alternative fastening systems (e.g. consult with your architect).
- ☞ Only use fastening hardware suitable for the type of ceiling.

When hanging, first attach the ceiling mounting plate to the ceiling and then screw the hood body onto the ceiling mounting plate.



	BIH 100 SKEP	BIH 120 SKEP
a Gap between two bolt anchors	801 mm	1011 mm
b Gap between two bolt anchors	300 mm	300 mm
c Diameter of circle over slots	855 mm	1055 mm

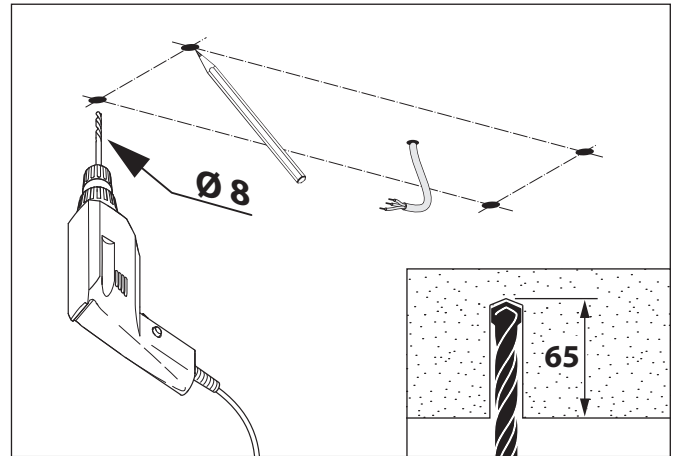
- ☞ Determine the hanging position. Observe the hob position:
 - The ceiling mounting plate's centre point is directly above the hob's centre point.
 - The ceiling mounting plate runs parallel to the hob.
- ☞ Make sure that the legal safety clearances will be complied with:
 - With gas hobs, at least 650 mm.
 - Recommendation with electric hobs 650 mm.
- 📄 Observe the specifications for the cooking appliances (e.g. installation above a solid fuel stove).

⚠ WARNING!

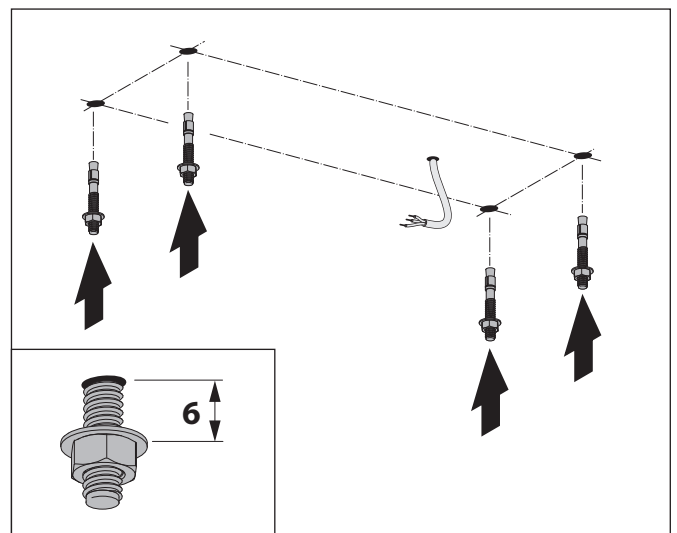
Risk of death due to explosions or electric shock!

Drilling through gas, water or electrical lines can lead to hazardous situations.

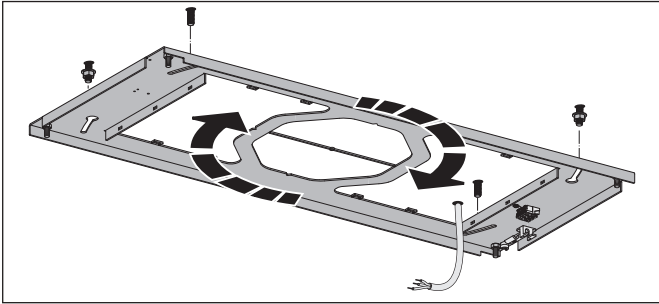
- ☞ Ensure that there are no lines in the ceiling at the fastening points.



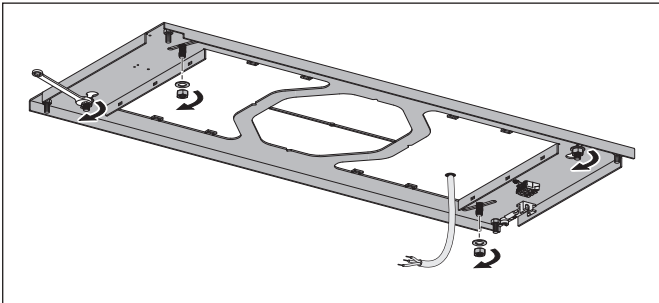
- ☞ Determine the locations of the fastening points and mark them:
 - 2 bolt anchors inside the lock holes.
 - 2 bolt anchors in the centre of slots.
- ☞ Drill the holes in the ceiling.



- ☞ Insert the bolt anchors into the holes.
- ☞ Ensure that the bolt anchors are tight in the holes.
- ☞ Check the position of the lock holes and the slotted holes on the ceiling mounting plate.
- ☞ Remove the nuts and washers from the bolt anchors at the position of the slotted holes.
- ☞ Ensure that there is at least a 6 mm gap between the ceiling and the top edge of the washers.



- ☞ Push the ceiling mounting plate over the nuts in the lock holes.
- ☞ Twist the ceiling mounting plate so that it is held by the nuts.
- ☞ Ensure that the ceiling mounting plate is hanging securely.



- ☞ Screw the nuts and the washers onto the bolt anchors in the slots.
- ☞ Ensure that the ceiling mounting plate is aligned parallel to the hob's front edge.
- ☞ Tighten the nuts cross-wise using the spanner.
- ☞ Ensure that all nuts are fully tightened.

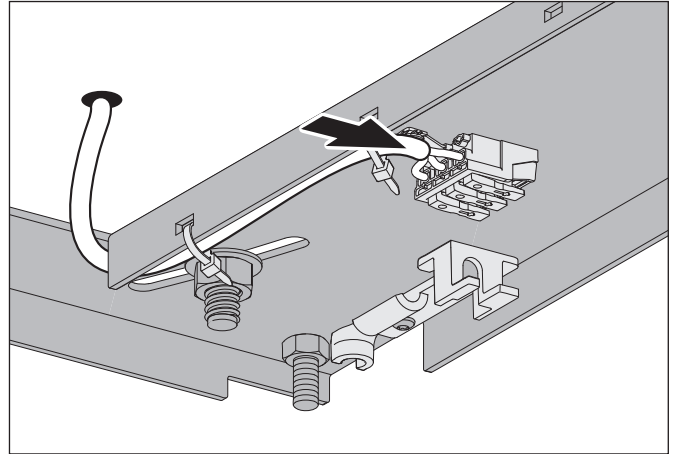
The ceiling mounting plate is hanging securely and aligned correctly on the ceiling.

⚠ WARNING!

Risk of death due to electric shock!

Touching live parts can cause an electric shock, burns or death.

- ☞ Ensure that the power supply is switched off and remains so.



- ☞ Observe the voltage specifications on the ratings plate.
- ☞ Connect the cable to the cable connector from the power supply provided by the customer.
- ☞ Route the cable so that it is not kinked, crushed or damaged.
- ☞ Secure the cable to the ceiling mounting plate with a cable tie.
- ☞ Make sure that the device can be disconnected on all poles from the electricity supply after installation.

3.4.4 Hang the device in place

⚠ WARNING!

Danger of injuries through improper handling!

Hanging the device requires a great deal of physical exertion due to its size and weight. If the device falls down, serious injuries are possible.

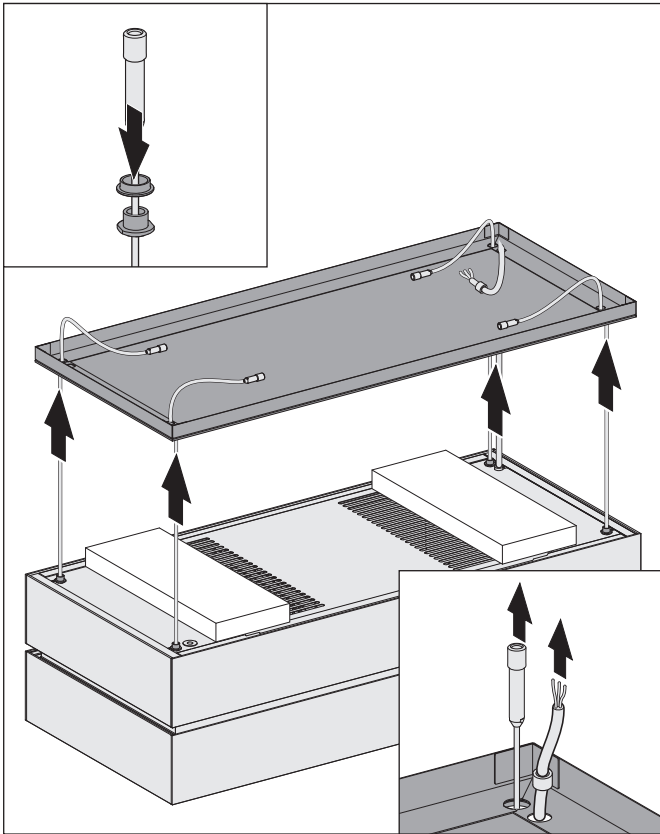
- ☞ Three persons are required to hang the device.
- ☞ Ensure stable footing when hanging the device.
- ☞ Ensure that no other people are in the working area.

⚠ ATTENTION!

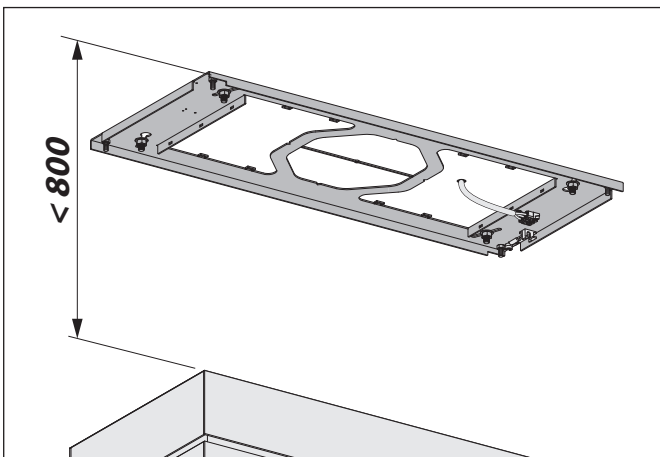
Danger of property damage through improper handling!

Hanging the device requires a great deal of physical exertion due to its size and weight. If the device falls, the device, kitchen furnishings and other objects could be damaged.

- ☞ Cover the cooled hob.
- ☞ Keep the installation area clear.



- ☞ Guide the union nuts onto the suspension cables.
- ☞ Only for devices with ceiling bracket (glass cover): Guide the protective glass sleeves onto the suspension cables.
- ☞ Guide the suspension cables with the fastening sleeves through the cover.
- ☞ Feed the mains cable from the device through the cover.
- ☞ To protect the cover, place two pads from the packaging on the hood body.
- ☞ Deposit the cover loose on the hood body.



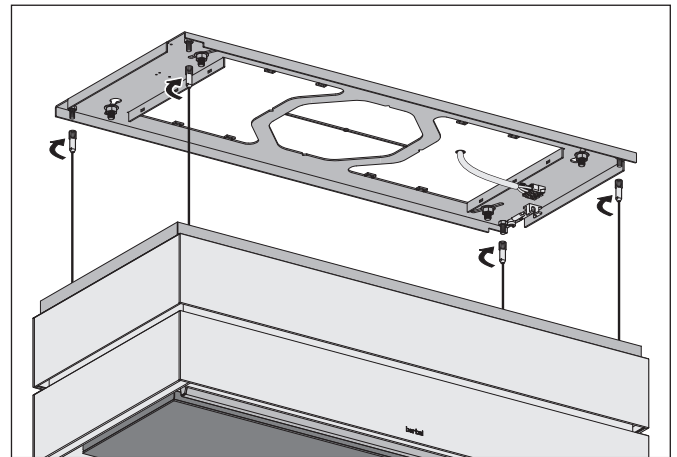
- ☞ Have two persons lift the hood body.
- ☞ Align the hood body.
 - The distance to the ceiling mounting plate must be less than 800 mm.
 - The mains cable is at the rear on the right when viewed from the front.

⚠ ATTENTION!

Danger of property damage due to improper hanging on the cables!

The cable cannot be wound up correctly due to obstructions or irregularities on the cable guide.

- ☞ Ensure that the device is hanging freely and straight on the cables.



Two persons hold the hood body and a third person carries out the following tasks:

- ☞ Guide the support cable's mounting sleeves into the appropriate threaded bolts on the ceiling mounting plate.
- ☞ Screw in the mounting sleeves until they stop on the threaded bolts on the ceiling mounting plate.
- ☞ Ensure that all four support cables are tensioned.

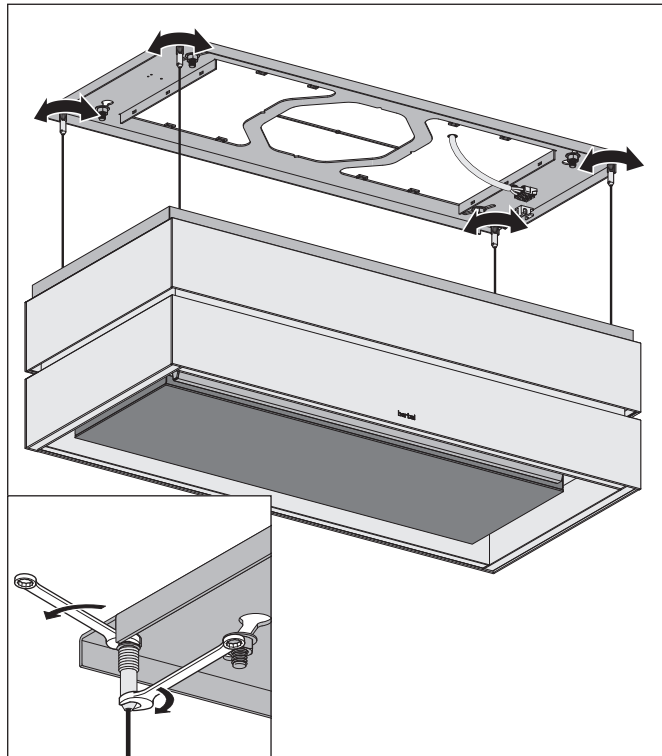
The hood body can now hang freely on the support cables.

⚠ WARNING!

Risk of injury due to the device falling down!

Loosen the mounting sleeves to align the device. If the fastening sleeves are loosened too far, the support cable can be torn out of the screwed end and the device may fall down. The device's size and weight can cause severe injuries.

- ☞ Never unscrew the fastening sleeves completely.
- ☞ Ensure that there is no more than 10 mm of thread on the screwed end visible.



- ☞ Align the hood body horizontally by adjusting the fastening sleeves.
- ☞ Tighten all fastening sleeves using the lock nuts (counter nuts) on the ceiling mounting plate.
- ☞ Ensure that all fastening sleeves are fully tightened on the ceiling mounting plate.

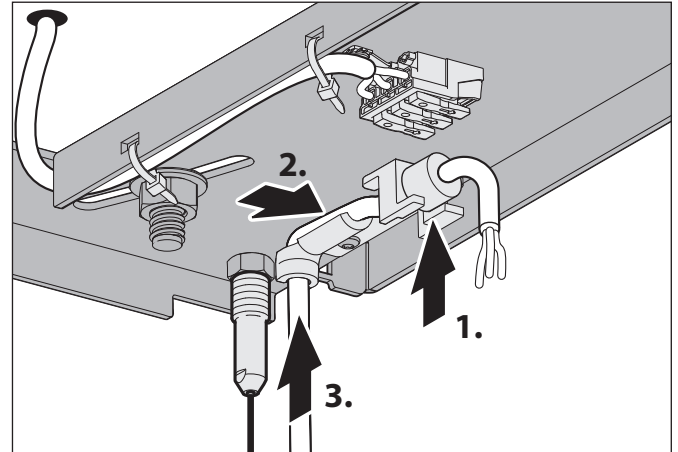
The hood body is aligned and secured.

⚠ WARNING!

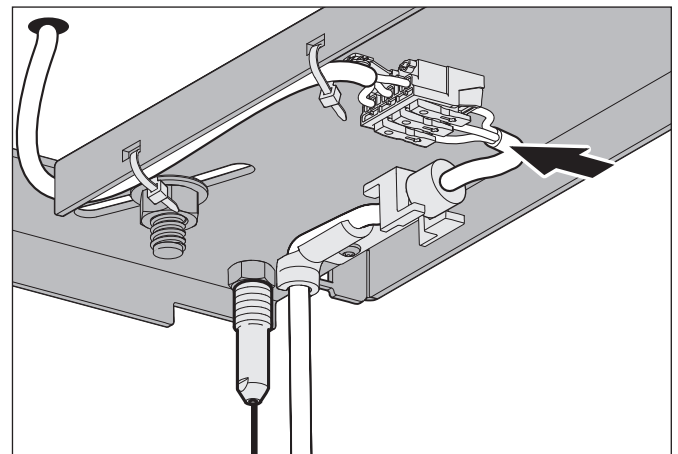
Risk of death due to electric shock!

Touching live parts can cause an electric shock, burns or death.

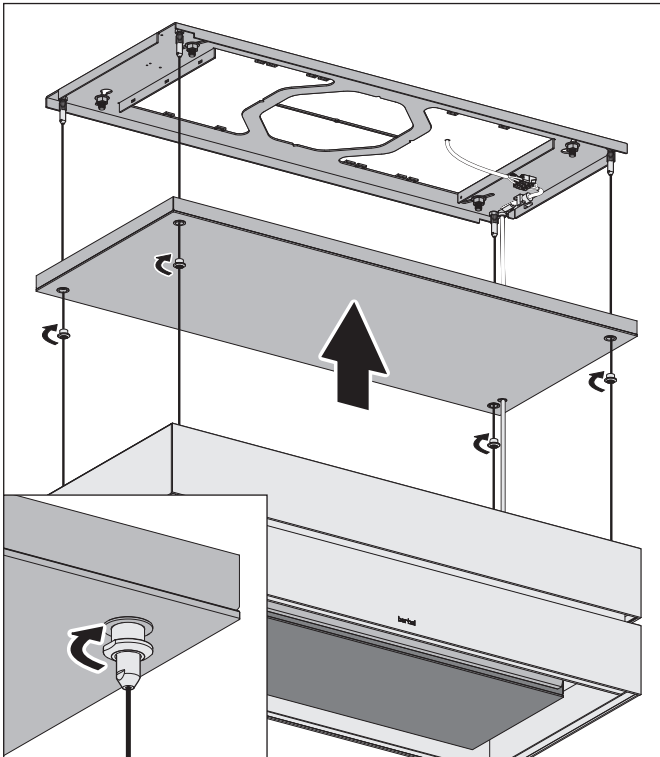
- ☞ Ensure that the power supply is switched off and remains so.



- ☞ Feed the mains cable tightly from the device to the ceiling mounting plate.
- ☞ Hook the mains cable into the strain relief using the stopper.
- ☞ Secure the mains cable under the strain relief.
- ☞ Hook the mains cable into the vertical bracket.



- ☞ Insert the wires from the mains cable into the cable connector.
- ☞ Check that the mains cable and the electrical connection cable are not kinked, crushed or damaged.



- ☞ Push the cover (placed loosely on the hood body) over the support cable and the ceiling mounting plate.
- ☞ Screw in the lock nuts.
- ☞ Tighten the lock nuts to hand-tight.

- ☞ Switch the electricity supply on.

The device is ready for operation.

When using the recirculated air filter permalyt BUR BIH: During operation, the filter and the surrounding parts can become very warm. If a continuous beep is heard or smoke is emitted:

- ☞ Disconnect the power supply immediately.
- ☞ Please consult the customer services.

3.4.5 Set the end positions

After switching on the power supply, the device is in calibration mode and requires a reference run.

⚠ ATTENTION!

Risk of material damage due to obstacles and improper operation!

The device does not switch off during the reference run. If the device drives against an obstacle, parts may be damaged or the support cables may be pushed from the rollers.

- ☞ Make sure that the route of travel is clear.
- ☞ Ensure that there are no objects between the device and the ceiling bracket.

The device must be connected to the remote control or the app. In calibration mode, the "Raise" button flashes on the remote control.

- ⇒ "4.2 Operating the device" (page 121).

The remote control or app is used to set the end positions.

- ☞ Observe the instruction manual for the remote control or the information in the app.

3.4.6 Set colour temperature

The colour temperature of the hob lighting, the effect lighting and the upright can be set to the colour temperature of the kitchen environment.

The remote control or app is used to set the colour temperature.

- ☞ Observe the instruction manual for the remote control or the information in the app.

3.4.7 Check and carry out commissioning

⚠ ATTENTION!

Risk of disruptions due to moisture in the device!

If the device is moved from a cold environment into a hot one, condensation may form inside.

- ☞ Wait about 2-3 hours before bringing the device into service.

- ☞ Check that an all-pole isolating device (min. 3 mm contact gap) is present.
- ☞ Ensure that air outlets on the device are not closed or covered.
- ☞ Ensure that the device is freely accessible at all times (e.g. for maintenance work).
- ☞ Make sure that the protective film and padding is removed.
- ☞ Check the correct functioning of the device.
 - ⇒ "4. Operation" (page 120).

4. Operation

4.1 Safety information for operation

⚠ WARNING!

Hazard through a disregard of the operating instructions!

This chapter contains important information for the safe operation of the device.

- ☞ Read through this chapter carefully before operating the device.
- ☞ Follow the safety instructions.

- Operation only by authorised users.
 - ⇒ "1.2 Authorised target groups" (page 108).
- No operation permitted by children under 8 years old and persons who would not be able to properly assess the hazards associated with handling the device.
- The device must not be operated unsupervised.
- Do not use during a fire or when there is an imminent danger of fire (e.g. a smell of gas).
- Gas operation only with low gas flames (not rising above the edge of the base of the pots). Naked flames can damage the device and can cause fires.
- Do not flambé underneath the device. Fire hazard.
- No unattended deep frying underneath the device.
- When in use, the hob and other parts that could be touched can become very hot. There is a risk of burning.
- Grease residues should be removed. Grease residues pose a fire hazard.
- No moisture in the device. Avoid dripping or splashing water.
- Do not set objects (e.g. vases, bottles) down on the device.
- Do not impede the air flow.
- Use only when the Capillar Trap is fitted and with the lower section closed.
- Do not cover the air outlets on the device. Out-flowing air must be able to escape through the ventilation slots without impediment. Otherwise backpressure may form. If the cooking vapours are no longer able to escape there is a danger of fire.
- When the recirculated air filter permalyt is used:
- Do not interrupt the power supply during the filter regeneration process.
 - ⇒ "6.2.3 Regeneration process (only for BUR BIH recirculated air filter permalyt)" (page 126).

Measures to ensure a sufficient supply of fresh air:

- ☞ Open the windows.
- ☞ Open the doors.
- ☞ Ensure that the window contact switch is installed and ready for operation.
- ☞ With heating points which use air from the room as their oxygen supply (e.g. chimneys):
Make sure that the mandated safety devices are functioning correctly.

Cooking oils and fats have different smoke points. The smoke point is the temperature at which smoke clearly develops over the hot oil or fat. The smoke can settle on furniture, the fronts of kitchen units and the ceiling.

- ☞ Be aware of the smoke point of the cooking oil or fat you are using. You can obtain this information from the respective manufacturer.

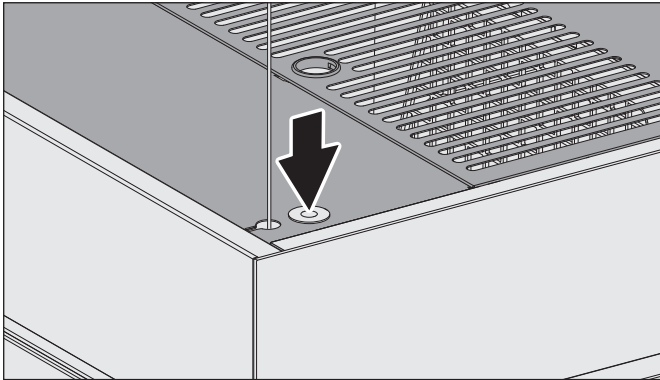
The fan is only active if the device is driven down at least 100 mm.

- When the device moves up and the distance from the top end position is less than 100 mm, the fan switches off.
- When the device is in the top end position and the fan is switched on, the device drives down 100 mm.

4.2 Operating the device

The device is controlled using the BFB 7bT remote control, the app or gestures.

Pairing is required for operation with the remote control or the app.



The pairing button is located on the top of the device.

4.2.1 Remote control

📖 Observe the instruction manual for the remote control.

The device and the BFB 7bT remote control must be connected once. Perform the following steps in parallel on the remote control and on the extractor hood.

👉 Press the following two buttons on the remote control (> 3 sec.):



👉 Press the pairing button (< 1 sec.) on the device within 2 minutes to start the connection process. The effect lighting flashes blue for 2 minutes.

Successful connection is confirmed as follows:

- All the LEDs on the remote control light up briefly.

4.2.2 App



The „berbel+“ app is available in the stores.



Apple App Store (iOS)



Google Play Store (Android)

📖 Observe the information in the app.

The device and app must be connected with each other initially. Perform the following steps in parallel in the app and on the extractor hood.

- 👉 Follow the instructions in the app.
- 👉 Press the pairing button (> 5 sec.) on the device to start the connection process. The effect lighting flashes blue for 2 minutes.

The remote control cannot be connected in this mode.

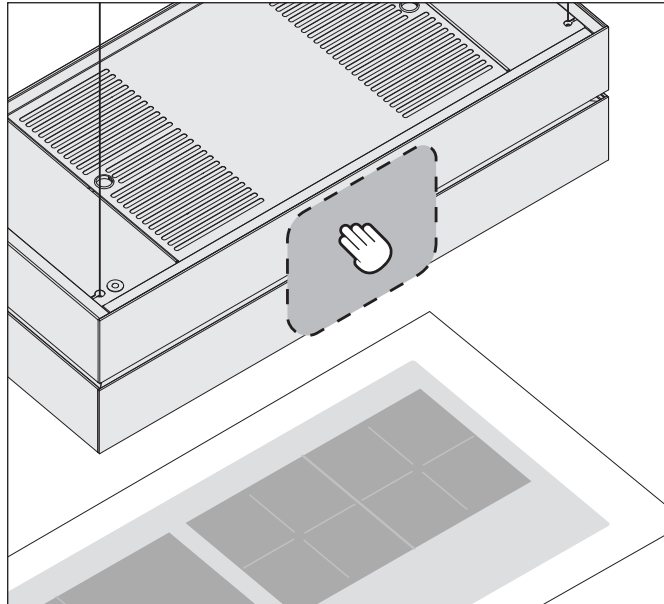
Successful connection is confirmed as follows:

- Message in the app.

4.2.3 Gesture control

Action sensor

Operation of the fan power or hob lighting by hand gestures.



The detection area (width approx. 25 cm) is located in the centre of the front of the device. The distance from the hand to the device (max. 7 cm) must be maintained.

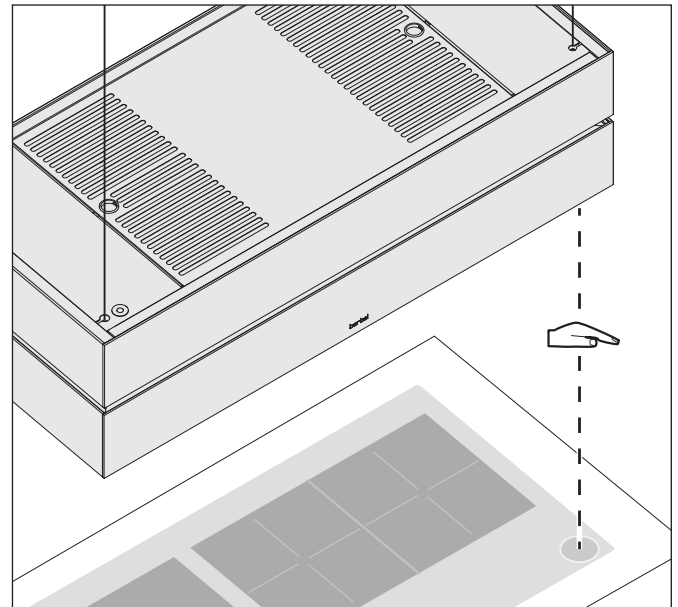
The following actions are possible:

	☞ Swipe from top to bottom to switch on the hob lighting.
	☞ Swipe from bottom to top to switch off the hob lighting.
	☞ Swipe from left to right to increase the fan power by one level.
	☞ Swipe from right to left to reduce the fan power by one level.

The set fan level is confirmed in the light gap by the effect lighting in white for 10 seconds.
The wider the lighting, the higher the fan speed.
The corresponding button on the remote control lights up.

Lift sensor

Raise and lower the device using hand gestures.



The detection area is located under the device in the front right-hand area and is indicated by a red light dot. The distance from the hand to the worktop (at least 15 cm) must be maintained and the length of movement (at least 25 cm) must be observed.

To activate gesture control:

- ☞ Move your hand into the sensor area.
The red light flashes twice briefly.
As soon as the light dot lights up, the device is ready.

The following movement commands are possible:

	☞ Move your hand from top to bottom to move the device to the lower end position.
	☞ Move your hand from bottom to top to move the device to the upper end position.
	While the device is moving: ☞ Hold your hand in the sensor area again to stop the device.

5. Cleaning

5.1 Safety information for cleaning

⚠ WARNING!

Hazard through a disregard of the cleaning instructions!

This chapter contains important information for the safe cleaning of the device.

- ☞ Read through this chapter carefully before cleaning the device.
- ☞ Follow the safety instructions.

- Cleaning only by authorised users.
 - ⇒ "1.2 Authorised target groups" (page 108).
- No cleaning permitted by children under 8 years old and persons who would not be able to properly assess the hazards associated with handling the device.
- After use, the hob and other parts that could be touched may still be hot. There is a risk of burning.
- Grease residues should be removed. Grease residues pose a fire hazard.

The device should be cleaned regularly:

- Surface, upper section and lower section each time after cooking.
- The Capillar Trap after three weeks at the latest when used daily.

5.2 Cleaning procedures

The device draws in dirt particles (e.g. grease and oil particles) with the air from the room. The dirt particles are separated off and collected in the upper section, the lower section and in the Capillar Trap.

Before every cleaning:

- ☞ Turn off the device.
- ☞ Make sure that the hob and other parts that could be touched have cooled down.

⚠ ATTENTION!

Danger of damage through improper cleaning!

Sharp-edged objects, abrasive or unsuitable cleaning agents can damage the device.

The following cleaning agents are unsuitable and must not be used:

- Acetone
- Trichloroethylene
- Solutions on a cellulose basis (e.g. cellulose thinner)
- Artificial resin thinner
- Abrasive media
- Polishes containing silicone
- Polishes containing oil
- Wax
- Water vapour
- On painted surfaces: Microfibre cloth
- ☞ Keep objects that could scratch the device away from it (e.g. rings).
- ☞ Use mild household cleaner (e.g. alkali-free, pH-neutral multipurpose cleaner).
- ☞ Use a soft, damp cloth.
- ☞ Clean without exercising excessive pressure.

- ☞ The instructions and information on the cleaning agent should be observed.

Remote control

- ☞ Clean the remote control with a lint-free, slightly damp cloth (e.g. a microfibre cloth).
- ☞ Dry the remote control with a lint-free, soft cloth.

Surfaces

- ☞ Clean the surfaces with a soft, damp cloth and a mild household cleaner.
- ☞ Dry the surfaces with a soft cloth.

⚠ CAUTION!

Danger of injuries due to device edges!

When removing and replacing the lower section or the cross flow, fingers may become trapped and crushed.

☞ Move the device parts slowly and carefully.

⚠ ATTENTION!

Danger of damage due to falling parts!

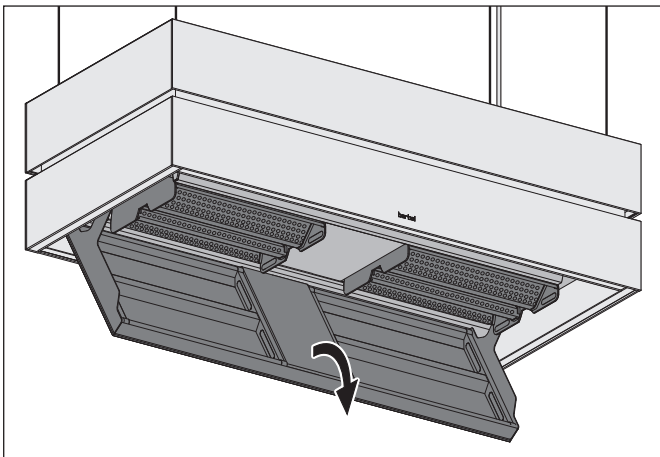
The lower section and the Capillar Trap can fall down when being removed and damage the hob, the kitchen furnishings or other objects.

☞ Hold the parts tightly when removing.

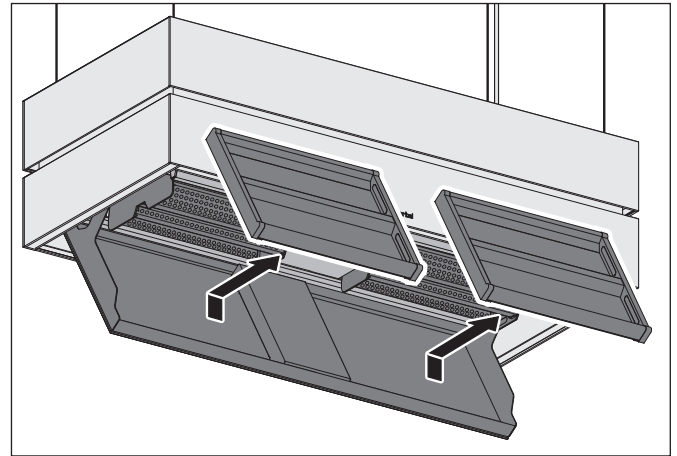
☞ Protect the area below the device (e.g. using thick cardboard).

Lower section

The faceplate with the lower section is held in the device by magnets.



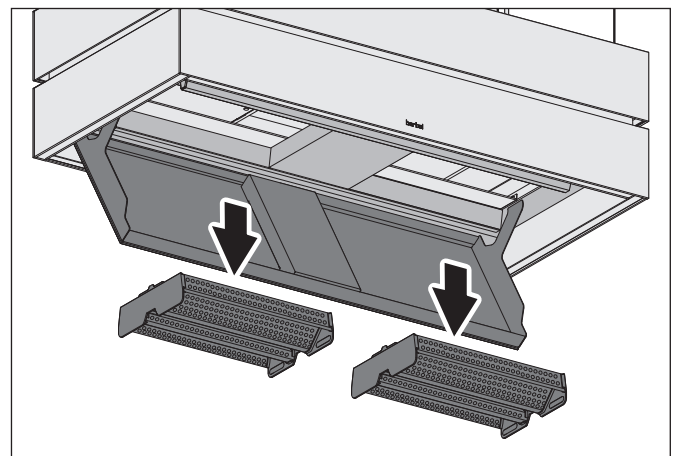
☞ Fold the faceplate down.



- ☞ Lift up the rear lower section.
- ☞ Take out the front lower section.
- ☞ Clean the upper section with a soft, moist cloth.
- ☞ Clean the lower section with a soft, moist cloth or in a dishwasher.
- ☞ Dry the upper and lower sections with a soft cloth.
- ☞ Insert the front lower section.
- ☞ Press down the rear lower section.
- ☞ Fold the faceplate up until the retaining magnets lock in audibly.

Capillar Trap

The Capillar Trap is inserted in the device over the lower section, and is held by magnets.



- ☞ Grasp the Capillar Trap on its sides with both hands.
- ☞ Pull the Capillar Trap out.
- ☞ Clean the Capillar Trap e.g. in a dishwasher.
- ☞ Clean the surfaces and edges on the recess for the Capillar Trap with a soft, moist cloth.
- ☞ Make sure that the Capillar Trap is completely dry.
- ☞ Re-attach the Capillar Trap.

6. Maintenance

6.1 Safety information for maintenance

⚠ WARNING!

Hazard through a disregard of the maintenance instructions!

This chapter contains important information for the safe maintenance of the device.

- 🔧 Read through this chapter carefully before carrying out maintenance work on the device.
- 🔧 Follow the safety instructions.
- 🔧 Carry out the maintenance work as described.

- Repairs only by qualified specialist personnel.
 - ⇒ "1.2 Authorised target groups" (page 108).
- Electrical work only to be undertaken by qualified electricians.
 - ⇒ "1.2 Authorised target groups" (page 108).
- Maintenance only by authorised users.
 - ⇒ "1.2 Authorised target groups" (page 108).
- No maintenance work permitted by children under 8 years old and persons who would not be able to properly assess the hazards associated with handling the device.
- When working at heights, ensure good stable footing (e.g. stable stepladder).
- The hob and other parts that can be touched must be cooled down.
- Never open the fan housing.

6.2 Maintenance

6.2.1 Changing the lamps

The device is fitted with maintenance-free LED lighting.

In the event of a fault:

- 🔧 Please consult the customer services.

6.2.2 Replacing the filter filling (only for BUF BIH recirculated air filter)

Odours are trapped in the filter filling in the recirculated air filter. The odour-free, cleaned room air is fed back into the room.

Recirculated air filters are maintenance-free for up to two years. Then filter filling must be replaced at regular intervals.

Maintenance intervals

- When the control indicator blinks - every 1000 fan operating hours.
- 📖 Observe the instruction manual for the remote control or the information in the app.
- With odours in the exhaust air.
- With daily use, after 24 months at the latest.
- With occasional use, after 36 months at the latest.

⚠ ATTENTION!

Danger of property damage through falling parts!

When working on the device, parts of the device or tools could fall and damage the kitchen equipment.

- 🔧 Protect the cooled hob and other surfaces in the cooking area (e.g. with thick cardboard).

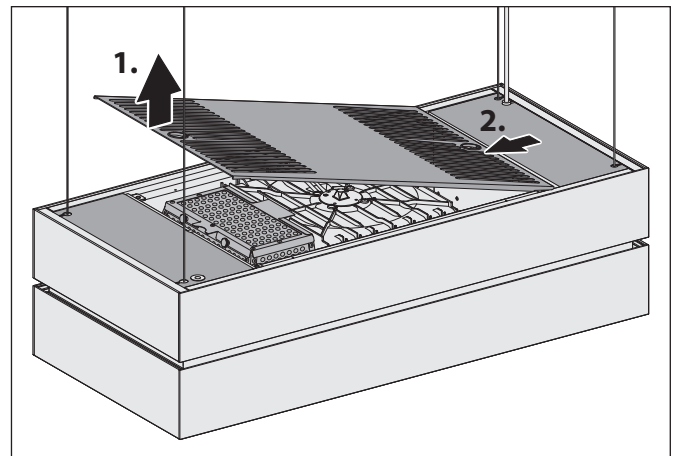
The device must be in the lower end position.

⚠ WARNING!

Risk of death due to electric shock!

Touching live parts can cause an electric shock, burns or death.

- 🔧 Disconnect the device from the power supply.
- 🔧 Ensure that the power supply is switched off and remains so.



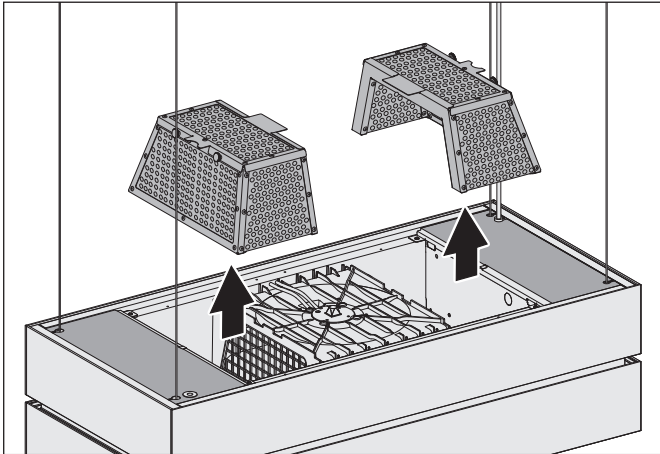
- 🔧 Remove the cover upwards.

⚠ CAUTION!

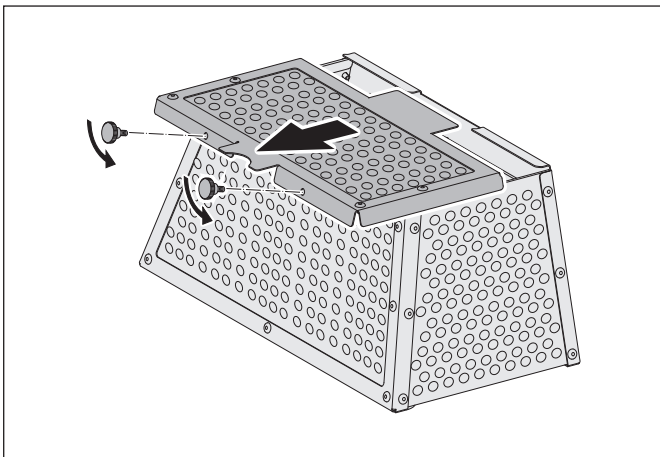
Danger of injuries due to sharp edges!

The panels of the recirculated air filter have edges that can cause cutting injuries to the hands.

- ☞ Move the filter carefully.
- ☞ Use the handles.



- ☞ Take hold of the filter at the handles.
- ☞ Lift the filter at least 30 cm.
- ☞ Remove the filter to the front.
- ☞ Place the filter in a bucket or a similar container.



- ☞ Unscrew the screws on the top of the filter.
- ☞ Remove the cover.
- ☞ Empty the filter completely.
- ☞ Fill the filter with new charcoal up to the maximum level.
- ☞ Screw the cover back on to the top of the filter.
- ☞ Clean the filter from the outside (e.g. through extraction with a vacuum cleaner).
- ☞ Take hold of the filter at the handles.
- ☞ Carefully insert the filter again.
- ☞ Place the cover on the device.
- ☞ Re-establish the voltage supply.

6.2.3 Regeneration process (only for BUR BIH recirculated air filter permalyt)

The filter is maintenance-free, changing the active charcoal is superfluous.

Filter mats, special active charcoal and a catalytic converter are used in the device for effective odour absorption. After a certain number of operating hours, the regeneration process takes place in the closed filter. The catalytic converter starts to regenerate the filter medium automatically.

The regeneration process takes approx. 90 minutes. The generation of heat and noise is perceivable at the device during this time. The power supply must not be interrupted during the regeneration process.

6.3 Fault rectification

Possible faults are described below:

Description of the fault.

- Possible cause.
 - ☞ Remedy.

Fan and lighting do not work.

- No power supply.
 - ☞ Check that the all-pole mains switch is connected.
 - ☞ Switch the mains switch on.
- The breaker may have been tripped or is defective.
 - ☞ Check to see if the breaker has tripped.
 - ☞ If you use electric circuit breakers, turn the circuit breaker on again.
 - ☞ For other types of fuse, consult a qualified electrician.

The fan does not work.

- The device is not switched on.
 - ☞ Check all power levels.
- The device is connected to a window contact switch and the window is closed.
 - ☞ Open the window.
- The device is connected to a safety device. The safety device detects a critical under-pressure.
 - ☞ Open a window.
 - ☞ Wait until the air pressure returns to normal.

The lighting does not work.

- The device software requires a restart.
 - ☞ Interrupt the power supply for approx. 10 seconds.
- The lamp has blown.
 - ☞ Please consult the customer services.

Smells occur during operation.

- The filter filling is used up.
 - ☞ Change the filter filling.
 - ⇒ "6.2.2 Replacing the filter filling (only for BUF BIH recirculated air filter)" (page 125).
- The filter mats of the recirculated air filter permylt are saturated and must be regenerated.
 - ☞ Wait until the regeneration process starts automatically.
 - ⇒ "6.2.3 Regeneration process (only for BUR BIH recirculated air filter permylt)" (page 126).

Poor device performance.

- The recirculated air filter is clogged.
 - ☞ Replace the filter filling of the recirculated air filter.
 - ⇒ "6.2.2 Replacing the filter filling (only for BUF BIH recirculated air filter)" (page 125).

The smoke can settle on furniture, the fronts of kitchen units and the ceiling.

- Smoke development by heating cooking oils and cooking fats to too high a temperature.
 - ☞ Note the smoke point of the cooking oil or fat you are using. You can obtain this information from the respective manufacturer.

Moisture in the device.

- Dripping or splashing water has penetrated the device.
- Liquid (e.g. from vases, bottles on the device) has penetrated the device.
 - ☞ Immediately shut off the power supply, by removing the fuse.
 - ☞ Make sure that the power supply cannot be unintentionally reconnected. For example by tasking a person with ensuring that the fuse/breaker is not restored/switched on.
 - ☞ Ensure that no more liquid can penetrate the device.
 - ☞ Allow the device to dry.
 - ☞ Have the device checked and repaired by qualified, specialist personnel prior to using the device again.

After a power interruption, the "Raise" button flashes on the remote control.

- The power supply dropped out whilst the drive motor was in operation. The device is in calibration mode and requires a reference run.
 - ☞ Make sure that the route of travel is clear.
 - ☞ Ensure that there are no objects between the device and the ceiling bracket.
 - ☞ Press the "Raise" button on the remote control. The device moves fully upwards once again and then into the set top end position.

The "Raise" and "Lower" buttons on the remote control flash but the device does not move.

- The safety switch-off took place because a problem was detected (e.g. faulty winding or tearing of a suspension rope).
 - ☞ Please consult the customer services.

The effect lighting flashes red for 2 minutes and the „Lower“ button on the remote control flashes.

- The device is blocked (e.g. by a jammed object).
 - ☞ Drive the device in the opposite direction.
- The internal safety device has been triggered.
 - ☞ Please consult the customer services.

The device does not react to inputs on the remote control.

- ☞ Observe the instruction manual for the remote control.

When using the recirculated air filter permylt BUR BIH: Heat and noise are generated after the unit is switched off.

- This is not a fault. The automatic regeneration process has started.
 - ☞ Wait until the process has ended.

A continuous acoustic signal is audible.

- The recirculated air filter permylt has a fault.
 - ☞ Please consult the customer services.

If a fault persists:

- ☞ Please consult the customer services.

7. Dismounting

- ☞ Move the device into a position where the distance to the ceiling console is no more than 1150 mm.

⚠ WARNING!

Risk of death due to electric shock!

Touching live parts can cause an electric shock, burns or death.

- ☞ Disconnect all poles of the power supply for the device.
- ☞ Ensure that the voltage supply is and remains disconnected while the following work is in progress.

⚠ WARNING!

Danger of injuries through improper handling!

Taking the device down requires a great deal of physical exertion due to its size and weight. If the device falls down, serious injuries are possible.

- ☞ At least three persons are required to take the device down.
- ☞ Ensure stable footing when taking the device down.
- ☞ Ensure that no other people are in the working area.

⚠ ATTENTION!

Danger of property damage through improper handling!

Taking the device down requires a great deal of physical exertion due to its size and weight. If the device falls, the device, kitchen furnishings and other objects could be damaged.

- ☞ Protect the hood body against damage and scratches (e.g. using a blanket).
- ☞ Cover the cooled hob.
- ☞ Keep the installation area clear.

7.1 Dismounting the hood body

- ☞ Set the device down on a suitable surface (e.g. trestle).
- ☞ Unscrew the lock nuts on the ceiling console's cover.
- ☞ Deposit the cover on the body.
- ☞ Remove connected cables from the ceiling mounting plate.
- ☞ Place the mains cable on the body.

If present:

- ☞ Remove any accessory connection cables.

- ☞ Have two persons hold the body.
- ☞ Have a third person unscrew the lock nuts (counter nuts) for the support cable on the fastening sleeves.
- ☞ Unscrew the fastening sleeves from the screwed end and loosen the support cable.
- ☞ Deposit the support cable on the body.
- ☞ Secure all moving parts on the hood body.
- ☞ Set the body down on a clean, solid surface or in the packaging.

7.2 Dismounting the ceiling mounting plate

- ☞ Remove the nuts and the washers from the slots in the ceiling mounting plate.
- ☞ Unscrew the nuts from the lock holes in the ceiling mounting plate.
- ☞ Rotate the ceiling mounting plate.
- ☞ Remove the ceiling mounting plate.
- ☞ Set the ceiling mounting plate down on a clean, solid surface or in the packaging.
- ☞ Remove the nuts and the washers from the lock holes.

The device is dismantled.

8. Disposal

8.1 Dispose of packaging

⚠ ATTENTION!

Risk of environmental damage due to improper disposal of the packaging!

- ☞ Do not put the packaging into the normal household waste.
- ☞ Take the packaging for environmentally friendly and proper recycling.

The packaging provides protection from transport damage. Only the original packaging guarantees sufficient protection during transportation.

- ☞ Store the packaging in a location which is inaccessible to children.

The packaging materials have been selected from an environmentally friendly perspective and are made from re-usable materials. The packaging materials can be returned to the raw materials cycle after use. This saves valuable raw materials.

- The outer packaging is made from cardboard.
- The filling material and the insets are made from cardboard or polythene (PE).
- The protective film and bags are made from polythene (PE).
- ☞ Dispose of the packaging in an environmentally friendly manner, separated by materials.



8.2 Dispose of filter filling

- ☞ Dispose of the charcoal in accordance with the local applicable Waste Disposal Act (EU waste code 061 302).

8.3 Dispose of the device

⚠ ATTENTION!

Risk of environmental damage due to improper disposal of the device!

The device is subject to the European Directive 2012/19/EU and should not be disposed of with household waste.

- ☞ Do not put the device into the normal household waste at the end of its service life.
- ☞ Enquire about the disposal options or environmentally friendly and proper recycling opportunities with your municipal or regional authorities.

Correct submission of the device at the time of disposal makes a contribution to the reuse of materials and the protection of resources.

- ☞ Dispose of the device in accordance with the legal provisions via a professional disposal centre, at your local disposal facility, or by returning it to a distributor subject to take-back obligations.

If primary batteries or rechargeable batteries are used:

- ☞ Remove the batteries from the device.
- ☞ Dispose of primary batteries and rechargeable batteries by returning them to the distributor of the respective type of battery, or through submission to a local disposal facility.



WEEE-Reg.-Nr. 59614689

9. Annex

9.1 EU Declaration of Conformity

in accordance with the provisions of the following EU Directives:

1. Radio Equipment Directive 2014/53/EU
2. Restriction of the use of certain hazardous substances in electrical and electronic equipment, RoHS Directive 2011/65/EU
3. Ecodesign Directive 2009/125/EC
4. Low Voltage Directive (LVD) 2014/35/EU

The manufacturer

berbel Ablufttechnik GmbH
Sandkampstraße 100
D-48432 Rheine

declares that the following products comply with the provisions of the EU Directives cited above:

Skyline Edge Play island hood

Type/model series:

- BIH 100 SKEP
- BIH 120 SKEP

The devices are controlled by means of radio signal transmission (Bluetooth Low Energy) via the remote control or the app.

Applied standards:

re. 1.

- Art. 3.1 (a): Safety requirements:
EN 60335-1:2012 + AC:2014 + A11:2014 + A13:2018;
EN 60335-2-31:2014, EN 62233:2008 + AC:2008;
EN 61347-1:2015; EN 61347-2-13:2014;
EN 62031:2008 + A1:2013 + A2:2015; EN 62471:2003
- Art. 3.1 (b): Electromagnetic compatibility
EN 55014-1:2006 + A1:2009 + A2:2011;
EN 55014-2:1997 + AC:1997 + A1:2001 + A2:2008;
EN 55015:2013; EN 61547:2009; EN 61000-3-2:2014;
EN 61000-3-3:2013; EN 301 489-1 v2.2.3;
EN 301 489-17 v3.1.1
- Only for BIH 135 SKE Sound:
EN 55032:2012 + AC:2013; EN 55035:2017;
Art. 3.2: Radio systems EN 300 328 v2.2.1

re. 2.

- EN 50581:2012

re. 3.

- Implementation decree (EU) No. 66/2014

Authorised to compile the technical documentation:

berbel Ablufttechnik GmbH
Sandkampstraße 100
D-48432 Rheine
Tel. +49 (0) 5971 / 80 80 9-0

The manufacturer bears sole responsibility for the issuance of this declaration of conformity. If the product is modified without the manufacturer's approval, this declaration is voided.



Rheine, 08.03.2024

Andreas Wolfsholz, Managing Director

9.2 Contact

If you have any questions or suggestions, please select from the following options:

Post: berbel Ablufttechnik GmbH
Sandkampstraße 100
D-48432 Rheine

Tel: +49 (0) 5971 80 80 9-0
Mon to Thu 08:00 – 17:30 hrs
and Fri 08:00 – 16:30 hrs

Fax: +49 (0) 5971 80 80 9-10

Internet: www.berbel.de

email: info@berbel.de

Contact the manufacturer's customer support department

There are several ways for you to contact our customer service. Please select from the following options:

Tel: +49 (0) 5971 80 80 9-0
Mon to Thu 08:00 – 17:00 hrs
and Fri 08:00 – 16:30 hrs

Fax: +49 (0) 5971 80 80 9-10

email: service@berbel.de

