

DOWN DRAFT

Version

Tischlüfter 120 cm - Edelstahl

Kollektion

Design+

EAN Code

8034122348582

KACL.784#46F

Flacher Motor 800 m³/h

Kollektion

Zubehör

EAN Code

8034122708218



Das Bild dient rein einer groben Information.
Es kann von der ausgewählten Version abweichen.

EIGENSCHAFTEN

**Hochwertiges gebürstetes
Edelstahl (AISI 304)**

Randabsaugen

Touchcontrol + 24h Funktion

LED-Beleuchtung

**Top Metallfettfilter,
spülmaschinengeeignet**

**Fernbedienung optional
verfügbar**

OPTIONALES ZUBEHÖR

KACL.815

Original Falmec Schutz- und
Reinigungstücher (Box 10 Stk)

105080053

Fernbedienung

TECHNISCHE EIGENSCHAFTEN

Einbauart

In der Arbeitsplatte

Maße

120 cm

Oberfläche

Hochwertiges gebürstetes
Edelstahl (AISI 304)

Steuerungsart

Touchcontrol

Leistungsstufen

4

Beleuchtung

LED-Streifen

Umgebungsbeleuchtung

LED-Streifen

Filter

METALLFETTFILTER "TOP" -
404x216 MM - 2 pz

VERPACKUNG: GEWICHTE UND VOLUMEN

DOWN DRAFT

Tischlüfter 120 cm - Edelstahl

Bruttogewicht

52.60 kg

Nettogewicht

43.20 kg

Volume

0.43 m³

Verpackungsgröße

Länge

1395 mm

Höhe

865 mm

Tiefe

355 mm

EXTERNER MOTOR

Flacher Motor 800 m³/h

Bruttogewicht

10.30 kg

Nettogewicht

9.00 kg

Volumen

0.07 m³

Verpackungsgröße

Länge

515 mm

Höhe

440 mm

Tiefe

320 mm

VERBRAUCH UND ANSCHLUSS EIGENSCHAFTEN

Maximaler Verbrauch

190 W

Stromanschluss

220-240V

Frequenz

50-60Hz

Steckertyp

Shuko

MOTOR TECHNISCHES DATENBLATT

Maximale Leistung

630 m³/h

I.E.C. 61591

Maximale Lautstärke

67 dB(A)re1pW

I.E.C.60704-2-13

Maximaler Druck (Pa)

400 Pa

Maximale Motor Leistung

270 W

ENERGIEEFFIZIENZKLASSE

B

DOWN DRAFT

Version

Tischlüfter 120 cm - Edelstahl

Kollektion

Design+

EAN Code

8034122348582

KACL.784#46F

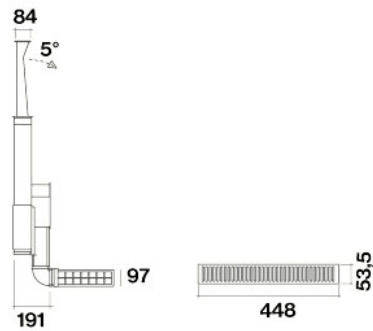
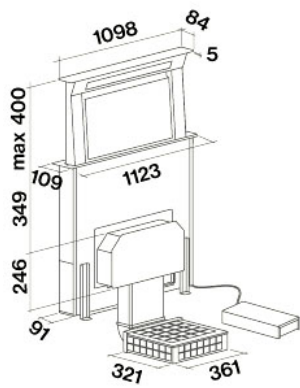
Flacher Motor 800 m³/h

Kollektion

Zubehör

EAN Code

8034122708218



DOWN DRAFT

KACL.784#46F

Flacher Motor 800 m³/h

Version

Tischlüfter 120 cm - Edelstahl

Kollektion

Zubehör

Kollektion

Design+

EAN Code

8034122708218

EAN Code

8034122348582

MOTOR TECHNISCHES DATENBLATT

Motor Leistungsstufen	1	2	3	4
Geräusch dB(A)re1pW-I.E.C.60704-2-13	52	57	64	67
Leistung (m ³ /h) I.E.C.61591 Normgerechter Anschluss	325	330	550	630
Maximaler Druck (Pa)	450	500	400	400
Motor Leistung (W)	200	230	240	270
Luftauslass	0	0	0	0

DOWN DRAFT

KACL.784#46F

Flacher Motor 800 m³/h

Version

Tischlüfter 120 cm - Edelstahl

Kollektion

Zubehör

Kollektion

Design+

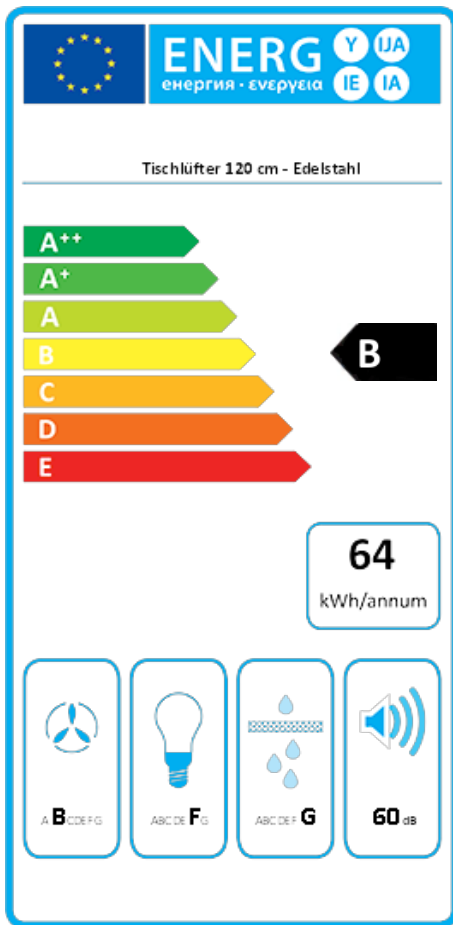
EAN Code

8034122708218

EAN Code

8034122348582

ENERGIELABEL



PF		
S	Falmec Spa	
M	Tischlüfter 120 cm - Edelstahl	
AEC	63,9	kWh/a
ECC	B	
FDE	20,9	
FDEC	B	
LE	6,5	
LEC	F	
GFE	36,0	
GFEC	G	
Qmin	260,0	m ³ /h
Qmax	420,0	m ³ /h
Qboost	560,0	m ³ /h
SPEmin	50	dBa
SPEmax	60	dBa
SPEboost	66	dBa
PO	-	W
PS	0,95	W
PI		
F	1,2	
EEl	68,6	
Qbep	289,0	m ³ /h
Pbep	351	Pa
Qboost	560,0	m ³ /h
Wbep	135,0	W
WL	6,50	W
Emiddle	42	lux
Lwa-SPEmax	60	dBa

PF_Produktbogen gemäß 65/2014 S_Name des Lieferanten / M_Identifizierung des Modells / AEC_Jährlicher Energieverbrauch (AEC-Abzugshaube) / EEC_Energieeffizienzklasse / FDE_Fluidynamische Effizienz (FDE-Abzugshaube) / FDEC_Fluidynamische Effizienzklasse / LE_Beleuchtungseffizienz (LE-Abzugshaube) / LEC_Effizienzklasse Beleuchtung / GFE_Fettfilter-Effizienz / GFEC_Fettfilter-Effizienzklasse / Qmin_Luftstrom (in m³/h) mit kleinster Stufe bei normalem Gebrauch / Qmax_Luftstrom (in m³/h) mit höchster Stufe bei normalem Gebrauch / Qboost_Luftstrom (in m³/h) mit intensiver oder Boost-Einstellung (max. Luftstrom) / SPEmin_Luftschallemissionen Klasse A mit kleinster Stufe bei normalem Gebrauch / SPEmax_Luftschallemissionen Klasse A mit höchster Stufe bei normalem Gebrauch / SPEboost_Luftschallemissionen Klasse A (in dB) bei intensiver oder Boost-Einstellung / P0_Energieverbrauch in Off-Modus (Po) / Ps_Energieverbrauch in Standby-Modus (Ps).

PI_Zusätzliche Informationen gemäß 66/2014 F_Zeiterhöhungsfaktor / EEl_Energieeffizienzindex / Qbep_Gemessener Luftstrom beim höchsten Wirkungsgrad / Pbep_Gemessener Luftdruck beim höchsten Wirkungsgrad / Qboost_Maximaler Luftstrom / Wbep_Gemessener Stromversorgungsbeitrag beim höchsten Wirkungsgrad / WL_Nennleistung des Beleuchtungssystems / Emiddle_Durchschnittsbeleuchtung des Beleuchtungssystems auf der Kochfläche / Lwa=SPEmax_Schalldruckpegel bei der höchsten Stufe.