

Qi Fast-Charger



IP 20



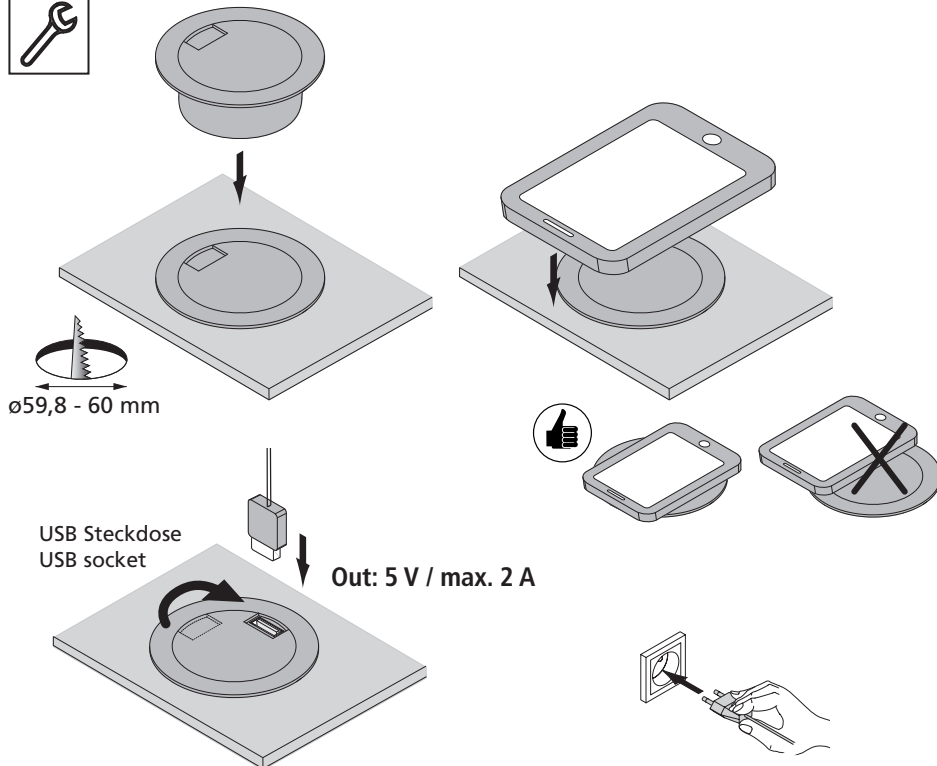
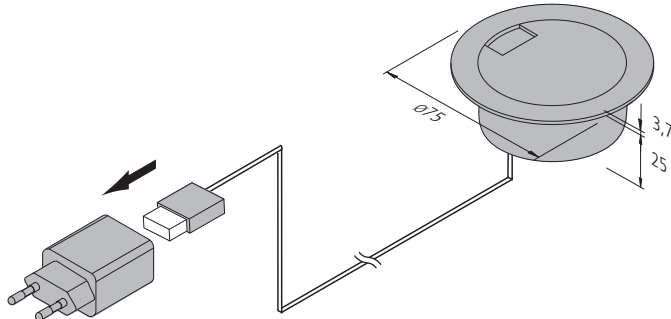
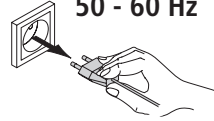
nur im Innenbereich
indoor use only

W

In: 5 V / 2 A
9 V / 2 A
Out: 5 V / max. 2 A
Wireless charge 5 W
Wireless quick charge 10 W



220 - 240 V
50 - 60 Hz



Montage- und Bedienungsanleitung

Hera Qi Fast-Charger

Bestimmungsgemäße Verwendung

Drahtloses Ladegerät für Qi-zertifiziertes Smartphone oder Tablet. Gemäß VDE 0710 Teil 14/04.82 zum Einbau in Möbel zugelassen.



1. Beim Austausch von defekten Teilen dürfen nur Originalteile verwendet werden.
2. Alle Steckverbindungen immer bis zum Anschlag einführen.
3. Werden andere als der mitgelieferte LED - Konverter eingesetzt, übernimmt Hera keine Gewährleistung.
4. Um das Ladegerät zu verwenden, müssen sich einige Smartphones in einer Qi-zertifizierten Hülle befinden, die das induktive Laden unterstützt. Wenn Ihr Gerät aufgeladen wird, dann platzieren Sie nichts zwischen Ihrem Gerät und dem Ladegerät, um Störungen zu vermeiden. Achten Sie insbesondere darauf, dass keine Gegenstände aus Metall dazwischen geraten. Diese können sich aufheizen und bei Berührung Verbrennungen verursachen.
5. Der Empfänger für den induktiven Ladevorgang befindet sich üblicherweise im Bereich des Akkus, also nicht zwangsläufig in der Mitte des Geräts. Achten Sie darauf, wenn Sie Ihr Gerät auf dem Ladegerät platzieren. Vergewissern Sie sich anhand des Ladesymbols auf dem Gerät, dass das Gerät richtig positioniert ist und aufgeladen wird.

Konformitätserklärung:

Hiermit erklärt Hera GmbH & Co. KG, dass der Funkanlagentyp "Hera Qi Fast-Charger" der Richtlinie 2014/53/EU entspricht. Der vollständige Text der EU-Konformitätserklärung ist unter der folgenden Internetadresse verfügbar:

<http://www.hera-online.de/de/fachliches/konformitaetserklaerung.html>



Entsorgen Sie elektrische Geräte nicht im Hausmüll, nutzen Sie die Sammelstellen in Ihrer Gemeinde. Wenn Sie das Gerät durch ein neues ersetzen, ist der Verkäufer gesetzlich verpflichtet, das alte mindestens kostenlos zur Entsorgung entgegenzunehmen.

Nachdruck auch auszugsweise verboten.

Erklärung der Symbole: <http://www.hera-online.de/de/fachliches.html>

Assembly and operating Instructions

Hera Qi Fast-Charger

Intended use

Wireless charging pad for Qi-certified Smartphone or Tablet. Approved in accordance with VDE 0710 part 14/04.82 for installation in furniture.



1. Faulty parts should only be replaced with original parts.
2. Always fully insert all plug connections.
3. Hera grants no warranty when other LED converters as the provided converter are used.
4. To use the charger, some smartphones have to be in a Qi-certified case that supports inductive charging. To avoid malfunctions, do not place anything between your device and the charger during the charging process. In particular, make sure that no metal objects get in between. These objects can heat up and cause burns when touched.
5. The receiver for the inductive charging process is usually in the range of the battery and therefore not necessarily in the middle of the device. Take care when placing your device on the charger. Use the charging icon on the device to make sure the device is properly positioned and charged.

Declaration of Conformity:

Hera GmbH & Co. KG declares that the product „ Hera Qi Fast-Charger“ corresponds to the directive 2014/53/EU. The full text of the EU-Declaration of Conformity is available on the following internet address:

<http://www.hera-online.de/en/technical-information/declaration-of-conformity.html>



Do not dispose of electrical appliances in household waste, use separate collection facilities. When replacing old appliances with new ones, the retailer is obliged by law to accept to take back your old appliance for disposal free of charge.

22602180101 05.11.2019

Nachdruck auch auszugsweise verboten.

Hera® Hera GmbH & Co. KG
Dieselstraße 9
32130 Enger / Germany

Reproduction of this document in whole or part is forbidden.

Hera® Hera GmbH & Co. KG
Dieselstraße 9
32130 Enger / Germany