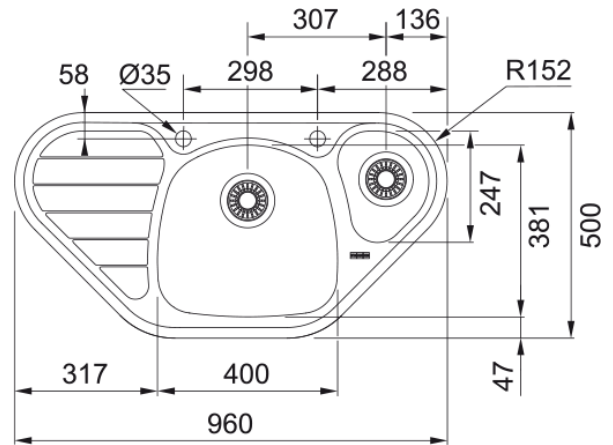


SKX 651-E 3 1/2" EXC REV 2BL MUE ASC | 101.0464.340



Technische Daten

Produktinformationen

Spülentyp	Becken (mit Abtropfteil)
Material	Edelstahl
Anzahl Becken	1,5
Farbe	Stahl
Oberflächenfinish	Gebürstet

Abmessungen

Abmessung: Länge	960.0
Abmessung: Breite	500.0
Becken 1: Länge	402.0
Becken 1: Breite	383.0
Becken 1: Tiefe	155.0
Becken 2: Länge	191.0
Becken 2: Breite	250.0
Becken 2: Tiefe	80.0

Installation

Unterschrank ab	80 cm
-----------------	-------

Produktspezifikationen

Einbauart	Einbau
Ablauf	3 1/2"
Abtropffläche	Abtropffläche links

Artikeldaten

Marke	Franke
Produktfamilie	Keine
Modellreihe	Spark
Freigabe Logo	CE
Freigabe Logo	UKCA

Eigenschaften

Anzahl Abflüsse	1
Reversibel	Nein
Armaturenbank	ja
Mit Ablaufverbindung	Ja
Ventil-Typ	Drehknopf
Siphon inklusive	Nein
Anzahl Armaturenbohrungen	2
Lochbohrung Seifenspender	Nein