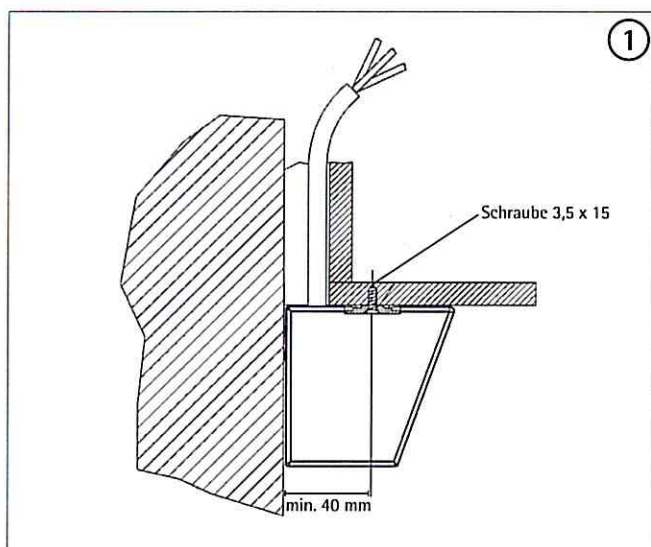


EVOLine® R-Dock



Abstand zur Wand 40 mm
Schraubenabstand maximal 120 mm