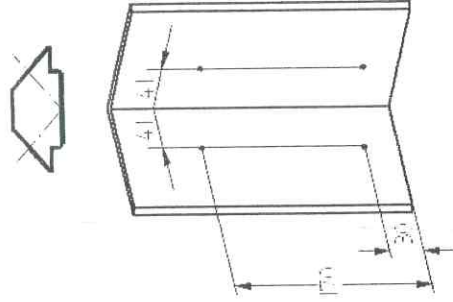
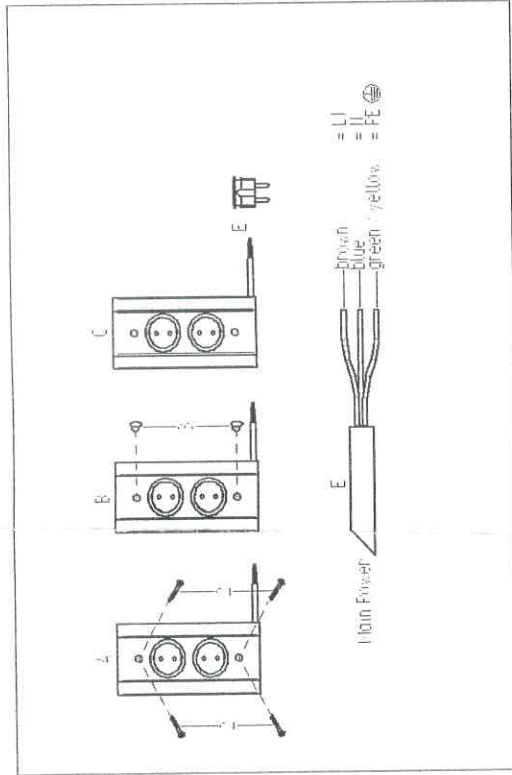


# THEBO

## Montageanleitung - Mounting Instructions

Instruction de montage - Instrucciones del montaje - Installatie richtlijnen

ST3072/200



### Montagefolge:

- A: Steckdoselement in der Ecke positionieren und mittels Schrauben (2) anschrauben
- B: Schraubenlöcher mittels Blindstopfen (3) verschliessen
- C: Netzanschlussleitung verlegen, bitte darauf achten dass die Leitung vor Beschädigung geschützt verlegt wird.

E: Netzanschluss an baueits vorhandenen Anschluß oder mittels SchukoStecker (E) herstellen  
Netz: 240 Volt / 50 Hz  
Achtung: Alle Montagearbeiten in spannungslosen Zustand durchführen  
Bitte beachten Sie die jeweils gültigen VDE Richtlinien.  
Änderungen an den Elementen oder deren Bauteile sind nicht gestattet

### Reinigungshinweis

Um Beschädigungen an der Oberfläche zu vermeiden, bitte keine Scheuermittel und Putzschwämme verwenden !!!  
Verwenden Sie nur für Edelstahl geeignete silikonhaltige Reinigungsmittel

### Mounting Steps:

- A: socket element placed in the corner and mount with the screws 4,5x45 mm (2).
- B: cut holes must be closed with the cut hole cover (3)
- C: transfer the power cord to the main connection go to be sure that the cable will not be damage.

E: make the main connection direkt or w/ Plug (E)  
Main Power: 240 Volt / 50 Hz

Attention: The applicable VDE rules must be observed, see DIN VDE 0100, or national rules.  
Make sure the power supply is disconnected before carrying out any mounting work  
Changes to the socket element or any cords and connections are not permitted

### Cleaning instructions

To avoid damage to the surface, please do not use abrasives and -sponges !!!  
Use only stainless steel suitable silicone - containing cleaner