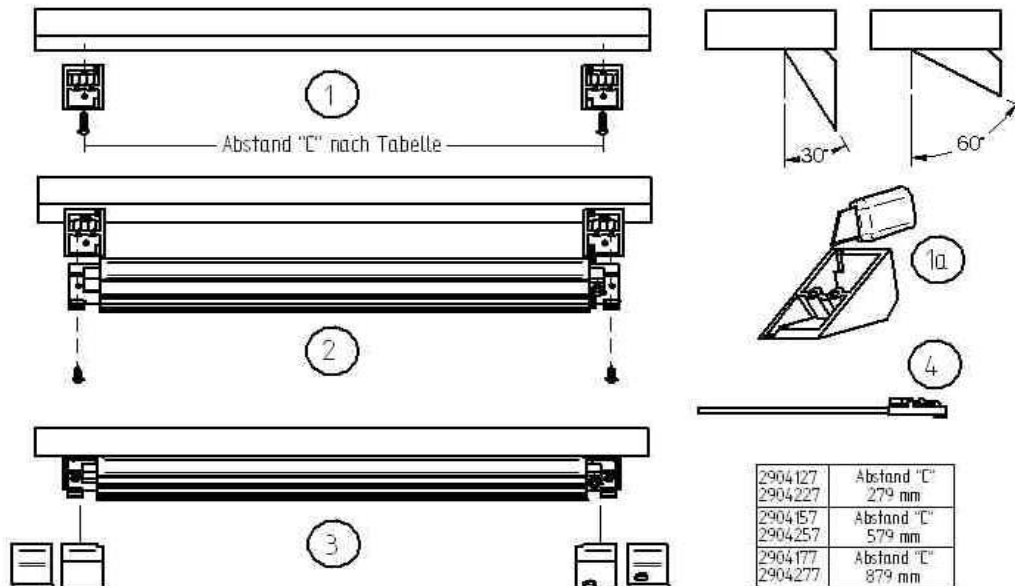




## Montageanleitung LED 400 / LED 401



1. Bei Verwendung der beiliegenden Montagehalter, Halter anschrauben
- 1a. gewünschten Leitungsauslass ausschneiden
2. Aufgesteckte Endkappen öffnen und Leuchte auf den Montagehalter, oder direkt auf die Befestigungsfläche schrauben
3. Endkappen aufstecken
4. Anschlussleitung zum LED Netzteil verlegen und in den LED Verteiler einstecken
5. Anschluss nur an LED Netzteilen mit konstanter Ausgangsspannung 12 V DC